

QUYẾT ĐỊNH

Ban hành Quy định về thành phần chứa dữ liệu nghiệp vụ hóa đơn, chứng từ điện tử và phương thức truyền nhận với cơ quan thuế

CỤC TRƯỞNG CỤC THUẾ

Căn cứ Luật Công nghệ thông tin ngày 02 tháng 08 năm 2023;

Căn cứ Luật Quản lý thuế ngày 13 tháng 6 năm 2019;

Căn cứ Luật sửa đổi, bổ sung một số điều của Luật chứng khoán, Luật kế toán, Luật kiểm toán độc lập, Luật ngân sách nhà nước, Luật quản lý, sử dụng tài sản công, Luật quản lý thuế, Luật Thuế thu nhập cá nhân, Luật dự trữ quốc gia, Luật xử lý vi phạm hành chính ngày 29 tháng 11 năm 2024;

Căn cứ Luật Giao dịch điện tử ngày 22 tháng 06 năm 2023;

Căn cứ Nghị định số 23/2025/NĐ-CP ngày 21 tháng 02 năm 2025 của Chính phủ Quy định về chữ ký điện tử và dịch vụ tin cậy;

Căn cứ Nghị định số 165/2018/NĐ-CP ngày 24 tháng 12 năm 2018 của Chính phủ về giao dịch điện tử trong hoạt động tài chính;

Căn cứ Nghị định số 123/2020/NĐ-CP ngày 19 tháng 10 năm 2020 của Chính phủ quy định về hóa đơn, chứng từ

Căn cứ Nghị định số 70/2025/NĐ-CP ngày 20 tháng 03 năm 2025 sửa đổi, bổ sung một số Điều của Nghị định số 123/2020/NĐ-CP ngày 19/10/2020 của Chính phủ quy định về hóa đơn, chứng từ;

Căn cứ Thông tư số 39/2017/TT-BTTTT ngày 15 tháng 12 năm 2017 của Bộ Thông tin và Truyền thông ban hành danh mục tiêu chuẩn kỹ thuật về ứng dụng công nghệ thông tin trong cơ quan nhà nước;

Căn cứ Thông tư số 78/2021/TT-BTC ngày 17 tháng 9 năm 2021 của Bộ Tài chính hướng dẫn thực hiện một số điều của Luật Quản lý thuế ngày 13 tháng 6 năm 2019, Nghị định số 123/2020/NĐ-CP ngày 19 tháng 10 năm 2020 của Chính phủ quy định về hóa đơn, chứng từ;

Căn cứ Quyết định số 381/QĐ-BTC ngày 26 tháng 02 năm 2025 của Bộ trưởng Bộ Tài chính quy định chức năng, nhiệm vụ, quyền hạn và cơ cấu tổ chức của Cục Thuế;

Theo đề nghị của Trưởng ban Ban Công nghệ, chuyển đổi số và tự động hóa.

QUYẾT ĐỊNH:

Điều 1. Ban hành kèm theo Quyết định này Quy định về thành phần chứa dữ liệu nghiệp vụ hóa đơn điện tử và phương thức truyền nhận với cơ quan thuế.

Điều 2. Quyết định này có hiệu lực kể từ ngày ký.

Điều 3. Thủ trưởng cơ quan thuế các cấp, Thủ trưởng các đơn vị thuộc và trực thuộc Cục Thuế và các tổ chức, cá nhân có liên quan chịu trách nhiệm thi hành Quyết định này./.

Nơi nhận:

- Như Điều 3;
- Lãnh đạo Bộ Tài chính (đề b/c);
- Website BTC, CT;
- Lưu: VT, CDS.

CỤC TRƯỞNG

Mai Xuân Thành

QUY ĐỊNH

Về thành phần chứa dữ liệu nghiệp vụ hóa đơn, chứng từ điện tử và phương thức truyền nhận với cơ quan thuế

(Ban hành kèm theo Quyết định số 1271/QĐ-CT ngày 30 tháng 05 năm 2025 của Cục trưởng Cục Thuế)

Phần I

QUY ĐỊNH CHUNG

I. Phạm vi và đối tượng áp dụng

1. Phạm vi quy định: Quy định này mô tả về đặc tả kỹ thuật, định dạng cấu trúc, thành phần dữ liệu và phương thức truyền nhận hóa đơn điện tử giữa doanh nghiệp, tổ chức, hộ kinh doanh, cá nhân kinh doanh, tổ chức cung cấp dịch vụ về hóa đơn điện tử với cơ quan thuế.

2. Đối tượng áp dụng: Các tổ chức, cá nhân có liên quan đến việc quản lý, sử dụng hóa đơn, chứng từ điện tử theo quy định tại Nghị định 123/2020/NĐ-CP ngày 19/10/2020 của Chính phủ quy định về hóa đơn, chứng từ và Nghị định số 70/2025/NĐ-CP ngày 20/03/2025 của Chính phủ về sửa đổi, bổ sung một số điều của Nghị định số 123/2020/NĐ-CP ngày 19/10/2020 của Chính phủ về hóa đơn, chứng từ.

II. Tài liệu tham khảo

1. Tiêu chuẩn Quốc gia TCVN 7322:2009 Công nghệ thông tin - Kỹ thuật phân định và thu nhận dữ liệu tự động – Yêu cầu kỹ thuật đối với mã hình QR Code 2005;

2. EMV Book 4: EMV Integrated Circuit Card Specifications for Payment Systems - Book 4 Cardholder, Attendant, and Acquirer Interface Requirements (Đặc tả thẻ mạch tích hợp EMV dành cho các hệ thống thanh toán – Quyển 4 Các yêu cầu giao diện, Chủ thẻ, Người tham gia và Tổ chức thanh toán);

3. Quyết định số 1928/QĐ-NHNN ngày 05/10/2018 của Thống đốc Ngân hàng Nhà nước Việt Nam về việc công bố tiêu chuẩn cơ sở.

III. Từ ngữ viết tắt

STT	Từ viết tắt	Mô tả
1	GTGT	Giá trị gia tăng
2	HĐĐT	Hóa đơn điện tử
3	Hóa đơn có mã	Hóa đơn điện tử có mã của cơ quan thuế
4	Hóa đơn không mã	Hóa đơn điện tử không có mã của cơ quan thuế
5	NHNN	Ngân hàng nhà nước
6	MST	Mã số thuế
7	NNT	Người nộp thuế
8	QR Code	Mã phản hồi nhanh (Quick Response Code)

STT	Từ viết tắt	Mô tả
9	TCTN	Tổ chức cung cấp dịch vụ kết nối nhận, truyền, lưu trữ dữ liệu hoá đơn điện tử với cơ quan thuế
10	TCGP	Tổ chức cung cấp giải pháp hóa đơn điện tử có mã và không có mã của cơ quan thuế cho người bán và người mua.
11	TCKNGTT	Tổ chức, doanh nghiệp bán hàng hoá, cung cấp dịch vụ kết nối chuyên dữ liệu đến cơ quan thuế bằng hình thức gửi trực tiếp (Không qua TCTN)
12	STT	Số thứ tự
13	XML	eXtensible Markup Language (Ngôn ngữ đánh dấu mở rộng)
14	Nghị định 123	Nghị định số 123/2020/NĐ-CP ngày 19/10/2020 của Chính phủ về hóa đơn, chứng từ
15	Nghị định 70	Nghị định số 70/2025/NĐ-CP ngày 20/03/2025 của Chính phủ về Sửa đổi, bổ sung một số điều của Nghị định số 123/2020/NĐ-CP ngày 19/10/2020 của Chính phủ về hóa đơn, chứng từ
16	CQT	Cơ quan thuế
17	UBND	Ủy ban nhân dân
18	DVHTPT	Đơn vị hạch toán phụ thuộc cần cấp quyền tra cứu hóa đơn
19	NCCNN	Nhà cung cấp ở nước ngoài không có cơ sở thường trú tại Việt Nam
20	TCTNUT	Tổ chức cung cấp dịch vụ hóa đơn điện tử được Tổng cục Thuế (nay là Cục Thuế) ủy thác
21	TNCN	Thu nhập cá nhân
22	CT	Cục Thuế (trước đây là Tổng cục Thuế)
23	TCT	Tổng cục Thuế (nay là Cục Thuế)
24	MTT	Máy tính tiền
25	CTĐT	Chứng từ điện tử

IV. Quy định chung về các thành phần dữ liệu hóa đơn, chứng từ điện tử và thông điệp truyền nhận

1. Thẻ XML và biểu diễn dữ liệu

a) Thẻ XML

Tên thẻ được viết liền không dấu và được viết tắt theo nguyên tắc sau:

- Lấy chữ cái đầu tiên viết hoa của mỗi từ, riêng từ cuối cùng giữ nguyên và viết hoa chữ cái đầu tiên. Ví dụ: Thẻ mô tả chỉ tiêu Số lượng được viết tắt là SLuong; thẻ Dữ liệu hóa đơn được viết tắt là DLHDon.

- Trong trường hợp có từ hai thẻ trùng tên viết tắt trong cùng một thẻ thì bổ sung thêm một số ký tự để phân biệt. Ví dụ: Chỉ tiêu Tổng tiền được viết tắt là TgTien; chỉ tiêu Thành tiền được viết tắt là ThTien.

- Các cụm từ thường dùng được viết tắt theo quy định tại Mục III, Phần I Quy định này.

Chú ý: Các quy định tại mục này không áp dụng cho các thẻ của chữ ký số.

b) Quy định về biểu diễn dữ liệu

- Tiêu chuẩn trình diễn bộ ký tự (Encoding): UTF-8.

- Tiêu chuẩn về bộ ký tự và mã hóa cho tiếng Việt: TCVN 6909:2001.

2. Định dạng dữ liệu

a) Định dạng số: Dữ liệu dạng số có tối đa 21 chữ số không bao gồm dấu (.) phân tách phần nguyên và phần thập phân (nếu có) và dấu âm (-) (nếu có), trong đó phần thập phân có tối đa 6 chữ số. Trong đó:

Dữ liệu dạng số nguyên được mô tả có độ dài tối đa là x , trong đó x là tổng số chữ số tối đa (không bao gồm dấu âm (-) (nếu có)).

Dữ liệu dạng số thập phân được mô tả có độ dài tối đa là x, y , trong đó: x là tổng số chữ số tối đa (bao gồm cả phần nguyên và phần thập phân, không bao gồm dấu (.) phân cách và dấu âm (-) (nếu có)); y là số chữ số tối đa phần thập phân.

Ví dụ: Chỉ tiêu Tỷ giá được mô tả có độ dài tối đa là 7,2, trong đó 7 là tổng số chữ số tối đa (bao gồm cả phần nguyên và phần thập phân); 2 là số chữ số tối đa phần thập phân.

b) Định dạng kiểu ngày (date): YYYY-MM-DD, trong đó: YYYY là 4 số chỉ năm, MM là 2 số chỉ tháng, DD là 2 số chỉ ngày. Dữ liệu kiểu ngày thuộc múi giờ GMT+7 (+07:00).

Ví dụ: 2025-07-22 là ngày 22 tháng 7 năm 2025.

Định dạng kiểu ngày giờ (dateTime): YYYY-MM-DDThh:mm:ss, trong đó: YYYY là 4 số chỉ năm, MM là 2 số chỉ tháng, DD là 2 số chỉ ngày, T là ký hiệu phân tách phần dữ liệu ngày giờ, hh là 2 số chỉ giờ (từ 00 tới 23, không sử dụng AM/PM), mm là 2 số chỉ phút, ss là 2 số chỉ giây. Dữ liệu kiểu ngày giờ thuộc múi giờ GMT+7 (+07:00).

Ví dụ: 2025-07-24T18:39:30 là 18 giờ 39 phút 30 giây ngày 24 tháng 7 năm 2025.

Chú ý: Định dạng số, ngày và ngày giờ nêu trên chỉ áp dụng trong dữ liệu XML.

c) Quy định về đơn vị tiền tệ: Thực hiện theo quy định tại điểm c, khoản 13, Điều 10 của Nghị định 123/2020/NĐ-CP.

d) Quy định về hóa đơn điện tử có sai sót (Thay thế, điều chỉnh hóa đơn điện tử): Thực hiện theo quy định tại Điều 19 Nghị định 123/2020/NĐ-CP (đã được sửa đổi, bổ sung theo quy định tại Nghị định số 70/2025/NĐ-CP của Chính phủ).

đ) Quy định về tiêu chí “Ràng buộc” tại các bảng mô tả chi tiết định dạng dữ liệu: Trường hợp tiêu chí “Ràng buộc” quy định là “Bắt buộc (nếu có)”, NNT

và CQT phải căn cứ quy định tại các văn bản quy phạm pháp luật liên quan để xác định việc ghi hay không ghi giá trị đối với một chỉ tiêu (“thẻ”) cụ thể, NNT và CQT có thể tham khảo thêm thông tin dẫn chiếu tại tiêu chí “Tham khảo”.

3. Mã của cơ quan thuế trên hóa đơn điện tử

- Mã của cơ quan thuế trên hóa đơn điện tử là một chuỗi 34 ký tự do hệ thống của cơ quan thuế hoặc hệ thống của đơn vị do cơ quan thuế ủy quyền tạo ra duy nhất cho từng hóa đơn điện tử.

- Mã của cơ quan thuế trên hóa đơn điện tử khởi tạo từ máy tính tiền là dải ký tự bao gồm 23 ký tự có cấu trúc như sau:

C1C2-C3C4-C5C6C7C8C9-C10C11C12C13C14C15C16C17C18C19C20

Trong đó:

+ Một ký tự đầu C1: là chữ cái M cố định để thể hiện dấu hiệu nhận biết hóa đơn điện tử được khởi tạo từ máy tính tiền theo quy định tại điểm b khoản 1 **Điều 4 Thông tư số 78/2021/TT-BTC**.

+ Một ký tự C2: là ký hiệu được gán cố định để thể hiện loại hóa đơn điện tử từ 1 đến 6 theo quy định tại điểm a khoản 1 **Điều 4 Thông tư số 78/2021/TT-BTC**.

+ Hai ký tự C3C4: là 02 số cuối của năm phát hành hóa đơn được sinh tự động từ phần mềm bán hàng của NNT.

+ Năm ký tự C5C6C7C8C9: là một chuỗi 05 ký tự do CQT cấp theo hình thức tự sinh từ hệ thống HĐĐT của CQT đảm bảo tính duy nhất.

+ Mười một ký tự C10C11C12C13C14C15C16C17C18C19C20: là chuỗi 11 số được tự sinh từ phần mềm bán hàng đảm bảo tính duy nhất.

+ Dấu gạch ngang (-): là ký tự để phân tách các nhóm ký tự thể hiện loại hóa đơn, năm phát hành hóa đơn tự sinh từ phần mềm bán hàng, ký tự do CQT cấp, chuỗi số đảm bảo tính duy nhất tự sinh từ phần mềm bán hàng.

Mã của cơ quan thuế trên hóa đơn điện tử khởi tạo từ máy tính tiền có thể thiết lập cho nhiều máy tính tiền tại một hoặc nhiều địa điểm kinh doanh, đơn vị phụ thuộc đảm bảo tính duy nhất của từng hóa đơn..

Ví dụ: NNT đăng ký sử dụng hóa đơn khởi tạo từ máy tính tiền và được cơ quan thuế cấp dải số A1B2C. Năm 2025, NNT sử dụng hóa đơn bán hàng. Khi đó, Mã của cơ quan thuế trên hóa đơn sẽ được thể hiện như sau: M2-25-A1B2C-00001234567.

4. Chữ ký số

- Chữ ký số được sử dụng là chữ ký điện tử an toàn đáp ứng quy định tại Luật giao dịch điện tử số 20/2023/QH15 ngày 22/06/2023; Nghị định số 23/2025/NĐ-CP ngày 21/2/2025 quy định về chữ ký điện tử và dịch vụ tin cậy. Chữ ký số được đặc tả theo chuẩn XML Signature Syntax and Processing quy định tại Thông tư hướng dẫn nghị định 23/2025/NĐ-CP.

- Vùng dữ liệu chữ ký số chứa thông tin thời điểm ký số (thẻ SigningTime, được đặt trong thẻ Signature\Object\SignatureProperties\SignatureProperty). Thẻ SigningTime có kiểu dữ liệu là ngày giờ theo quy định tại điểm b, Khoản 2, Mục IV, Phần I Quy định này.

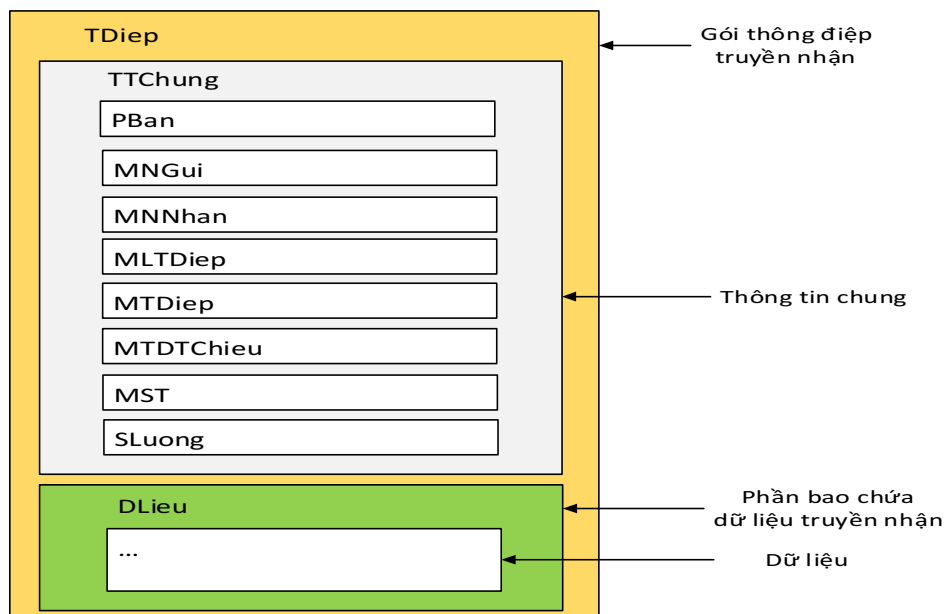
- Trong thẻ `Signature\Object\SignatureProperties\SignatureProperty` phải có thuộc tính `Target=""`.

- Sử dụng thuộc tính `URI` của các thẻ `Reference` của chuẩn XML Signature Syntax and Processing để xác định các vùng dữ liệu cần ký số đối với từng loại dữ liệu bao gồm cả thời điểm ký số.

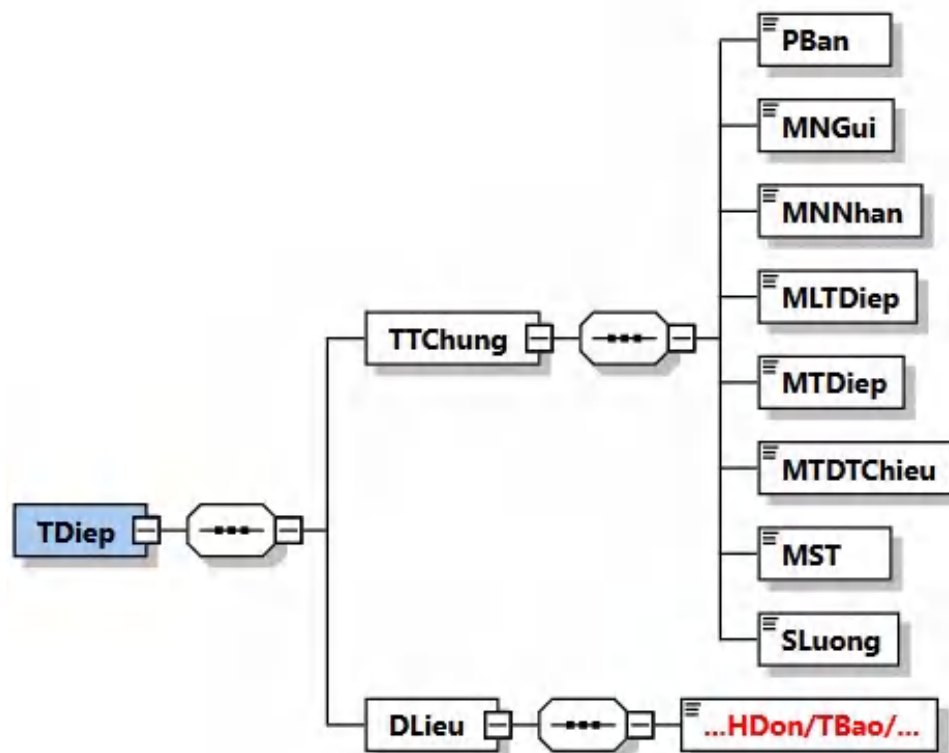
- Chữ ký số cần đính kèm chứng thư số (thẻ `Signature/KeyInfo/X509Data/X509SubjectName` và thẻ `Signature/KeyInfo/X509Data/X509Certificate`).

5. Thông điệp truyền nhận giữa TCTN hoặc TCKNGTT với cơ quan thuế

Định dạng của một thông điệp gồm hai phần: Thông tin chung (TTChung), dữ liệu (DLieu), được mô tả như sau:



Hình minh họa: Định dạng của một thông điệp được mô tả dưới dạng hình khối



Hình minh họa: Định dạng của một thông điệp được mô tả dưới dạng hình cây

Trong đó:

- Phần thông tin chung (TTChung): Chứa các thông tin phiên bản, mã nơi gửi, mã nơi nhận, mã loại thông điệp, mã thông điệp, mã thông điệp tham chiếu, mã số thuế, số lượng.

- Phần dữ liệu (DLieu): Chứa các thông tin hóa đơn, chứng từ, đề nghị, bảng tổng hợp dữ liệu hóa đơn điện tử gửi cơ quan thuế, ... được định nghĩa tại Phần II Quy định này.

Định dạng chi tiết của thông điệp được mô tả tại bảng sau:

Tên chỉ tiêu	Tên thẻ	Độ dài tối đa	Kiểu dữ liệu	Ràng buộc
Thẻ TDiep chứa thông tin truyền nhận bao gồm thông tin chung, thông tin chi tiết				
Thẻ TDiep\TTChung chứa thông tin chung của thông điệp				
Phiên bản của thông điệp (trong Quy định này có giá trị là 2.1.0)	PBan	6	Chuỗi ký tự	Bắt buộc
Mã nơi gửi	MNGui	14	Chuỗi ký tự	Bắt buộc
Mã nơi nhận	MNNhan	14	Chuỗi ký tự	Bắt buộc

Tên chỉ tiêu	Tên thẻ	Độ dài tối đa	Kiểu dữ liệu	Ràng buộc
Mã loại thông điệp	MLTDiep	3	Số	Bắt buộc
Mã thông điệp	MTDiep	46	Chuỗi ký tự	Bắt buộc
Mã thông điệp tham chiếu	MTDTCChieu	46	Chuỗi ký tự	Bắt buộc (Trừ trường hợp hệ thống của bên nhận không bóc tách và lấy được thông điệp gốc)
Mã số thuế (MST của NNT)	MST	14	Chuỗi ký tự	Bắt buộc
Số lượng	SLuong	7	Số	Bắt buộc
Thẻ TDiep\DLieu chứa phần dữ liệu của thông điệp				

Mô tả chi tiết:

- Phần thông tin chung (TTChung):

+ Mã nơi gửi (MNGui), mã nơi nhận (MNNhan): Được quy định đối với cơ quan thuế là TCT; đối với TCTN, TCKNGTT là nhóm 11 đến 14 ký tự được quy định như sau: Ký tự đầu tiên là V để thể hiện TCTN, K để thể hiện TCKNGTT; 10 đến 13 ký tự tiếp theo là MST của TCTN/TCKNGTT, không bao gồm dấu “-”.

Ví dụ 1: TCTN có MST là 0107001729-001.

Khi TCTN gửi dữ liệu cho cơ quan thuế thì MNGui là: V0107001729001, MNNhan là: TCT.

Khi cơ quan thuế gửi dữ liệu cho TCTN thì MNGui là: TCT, MNNhan là: V0107001729001.

Ví dụ 2: TCKNGTT có MST là 0107001730-001.

Khi TCKNGTT gửi dữ liệu cho cơ quan thuế thì MNGui là: K0107001730001, MNNhan là: TCT.

Khi cơ quan thuế gửi dữ liệu cho TCKNGTT thì MNGui là: TCT, MNNhan là: K0107001730001.

+ Mã loại thông điệp: Là mã mô tả loại thông điệp truyền/nhận, chi tiết tại Phụ lục I kèm theo Quy định này.

+ Mã thông điệp: Được sinh ra bởi hệ thống nơi gửi, đảm bảo tính duy nhất trên toàn hệ thống, có định dạng: MNGui + 32 ký tự in hoa được tạo ra theo

thuật toán sinh UUID (Universally Unique Identifier) phiên bản 4, không bao gồm dấu "-".

Ví dụ: TCTN có MST là 0107001729-001.

Khi TCTN truyền dữ liệu đến cơ quan thuế sẽ sinh mã thông điệp là: **V0107001729001F6CA05C0FAD546FCA237A8E930E7CB49**.

Khi cơ quan thuế truyền dữ liệu đến TCTN sẽ sinh mã thông điệp là: **TCTBDE3DA3CB31844988A039A773AFA84BD**.

+ Mã thông điệp tham chiếu: Được sinh ra đối với các thông điệp phản hồi và có giá trị là mã thông điệp của thông điệp gửi đến.

Ví dụ: TCTN có MST là 0107001729.

Khi TCTN gửi dữ liệu hóa đơn điện tử đến cơ quan thuế sẽ sinh mã thông điệp như sau: **V010700172962B2EDC3B09F4BF98DBFC4D599479A29**.

Khi cơ quan thuế phản hồi lại kết quả cho TCTN sẽ sinh mã thông điệp là **TC7E70C060922AD4493ABCC0E3445291397** và mã thông điệp tham chiếu là **V010700172962B2EDC3B09F4BF98DBFC4D599479A29**.

+ Mã số thuế (MST): Là mã số thuế của NNT có dữ liệu được gửi trong thông điệp.

+ Số lượng (SLuong): Là tổng số lượng dữ liệu (tổng số lượng hóa đơn không mã, tổng số lượng bảng tổng hợp dữ liệu hóa đơn không mã,...) bên trong thẻ DLieu của thông điệp.

Ví dụ: Khi TCTN gửi đồng thời dữ liệu 04 hóa đơn điện tử không mã của doanh nghiệp B đến cơ quan thuế trong năm 2025 thì chỉ tiêu Số lượng (SLuong) trong thông điệp gửi có giá trị là 4.

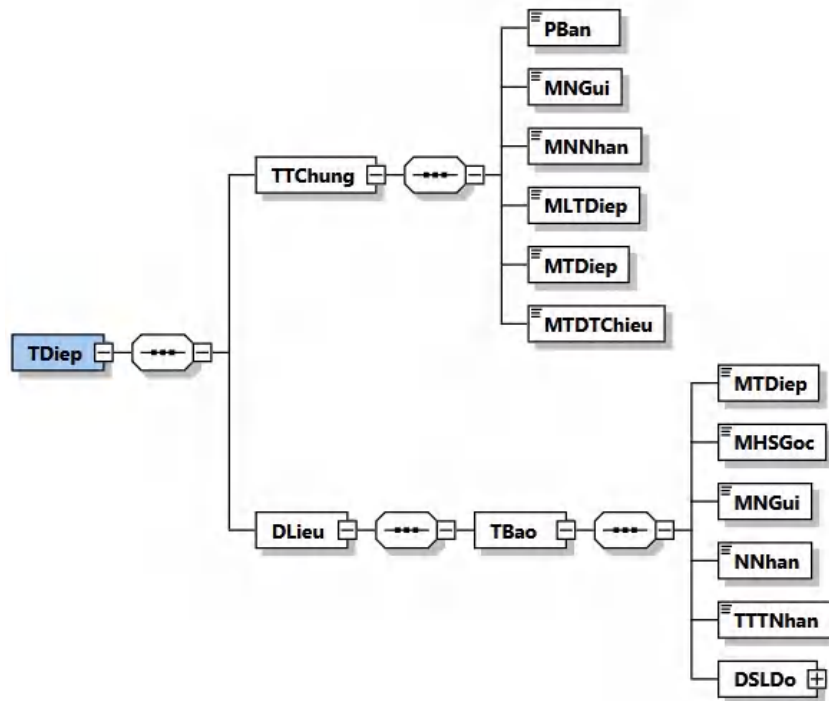
- Phần dữ liệu (DLieu): Mỗi thông điệp chứa một loại dữ liệu của một NNT. Loại dữ liệu bao gồm: Dữ liệu hóa đơn điện tử có mã, hóa đơn điện tử không có mã và dữ liệu khác.

- Dung lượng tối đa của một thông điệp là 2MB.

6. Thông điệp phản hồi kỹ thuật

Sau khi TCTN, TCKNGTT hoặc CT nhận được thông điệp truyền đến sẽ phản hồi thông điệp kỹ thuật hoặc trường hợp phản hồi lỗi ký số với trường hợp ủy quyền cấp mã.

- Thông điệp này có cấu trúc như sau:



Hình minh họa: Định dạng của một thông điệp phản hồi kỹ thuật
- Định dạng thông điệp được mô tả ở bảng dưới đây:

Tên chỉ tiêu	Tên thẻ	Độ dài tối đa	Kiểu dữ liệu	Ràng buộc
Thẻ TDiep chứa thông tin truyền nhận bao gồm thông tin chung, thông tin chi tiết				
Thẻ TDiep\TTChung chứa thông tin chung của thông điệp phản hồi kỹ thuật				
Phiên bản của thông điệp (trong Quy định này có giá trị là 2.1.0)	PBan	6	Chuỗi ký tự	Bắt buộc
Mã nơi gửi	MNGui	14	Chuỗi ký tự	Bắt buộc
Mã nơi nhận	MNNhan	14	Chuỗi ký tự	Bắt buộc
Mã loại thông điệp	MLTDiep	3	Số	Bắt buộc
Mã thông điệp	MTDiep	46	Chuỗi ký tự	Bắt buộc
Mã thông điệp tham chiếu	MTDTChieu	46	Chuỗi ký tự	Bắt buộc (Trừ trường hợp hệ thống của bên

Tên chỉ tiêu	Tên thẻ	Độ dài tối đa	Kiểu dữ liệu	Ràng buộc
				nhận không bóc tách và lấy được thông điệp gốc)
Thẻ TDiep\DLieu chứa phần dữ liệu của thông điệp				
Thẻ TDiep\DLieu\TBao chứa dữ liệu thông báo, bao gồm các thông tin sau:				
Mã thông điệp (Mã thông điệp gốc)	MTDiep	46	Chuỗi ký tự	Bắt buộc (Trừ trường hợp hệ thống của bên nhận không bóc tách và lấy được thông điệp gốc)
Mã hồ sơ gốc	MHSGoc	46	Chuỗi ký tự	Không bắt buộc
Mã nơi gửi	MNGui	14	Chuỗi ký tự	Không bắt buộc
Ngày nhận (Ngày nhận thông điệp)	NNhan		Ngày giờ	Bắt buộc
Trạng thái tiếp nhận	TTTNhan	1	Số (0: Không lỗi; 1: Có lỗi)	Bắt buộc
Thẻ TDiep\DLieu\TBao\DSLDo chứa danh sách lý do thông điệp truyền đến CT không hợp lệ (nếu có)				
Thẻ TDiep\DLieu\TBao\DSLDo\LDo chứa thông tin từng lý do không hợp lệ (Thẻ này có thể lặp lại nhiều lần tương ứng với số lượng lỗi)				
Mã lỗi	MLoi	4	Chuỗi ký tự	Bắt buộc
Mô tả (Mô tả lỗi)	MTa	255	Chuỗi ký tự	Bắt buộc

7. QR Code trên hóa đơn điện tử

a) Biểu diễn dữ liệu trong QR Code

Giá trị của một đối tượng dữ liệu trong QR Code hiển thị từ phía đơn vị chấp nhận thanh toán có một trong các định dạng sau:

STT	Tên kiểu dữ liệu	Định nghĩa
1	Chuỗi ký tự số	Là định dạng ký tự số, bao gồm 10 ký tự số từ “0” đến “9”
2	Chuỗi ký tự chữ số đặc biệt	Là định dạng ký tự chữ số đặc biệt, được quy định bởi EMV Book 4 bao gồm 96 ký tự, trong đó có các ký tự chữ, ký tự số và dấu chấm (.)
3	Chuỗi ký tự	Là các chuỗi ký tự dạng dựng sẵn được quy định bởi tiêu chuẩn Unicode

Chi tiết về biểu diễn dữ liệu trong QR Code được quy định tại Điểm d, Khoản 7, Mục này.

b) Định dạng đối tượng dữ liệu QR Code trên hóa đơn

Dữ liệu trong QR Code được cấu tạo như sau: Mỗi đối tượng dữ liệu được tạo thành bởi ba trường riêng biệt, bao gồm: (1) trường định danh đối tượng dữ liệu (ID) tham chiếu; (2) trường độ dài chỉ rõ số lượng ký tự trong trường giá trị; (3) trường giá trị. Các trường được mã hóa như sau:

- Trường ID được mã hóa thành một giá trị gồm 02 chữ số, từ “00” đến “99”;
- Trường độ dài được mã hóa thành một giá trị gồm 02 chữ số, từ “01” đến “99”;
- Trường giá trị có độ dài tối thiểu là 01 ký tự, tối đa là 99 ký tự và được định dạng theo quy định đối với từng trường.

Trong trường hợp trường giá trị không có thông tin (độ dài là 0) thì không đưa trường ID, trường độ dài và trường giá trị vào dữ liệu QR Code.

c) Mô tả chi tiết thành phần dữ liệu QR Code

Định dạng, độ dài, hình thức hiển thị và ý nghĩa của các đối tượng dữ liệu được quy định chi tiết tại bảng dưới đây. Các ký tự được lưu trên các trường dữ liệu theo định dạng Unicode UTF-8.

Tên trường	ID	Kiểu dữ liệu	Độ dài ký tự	Ràng buộc	Mô tả
Phiên bản đặc tả QR Code	"00"	Chuỗi ký tự số	2	Bắt buộc	Trong Quy định này có giá trị là “01”
Các trường thông tin phục vụ thanh toán hóa đơn (nếu có)					
Phương thức khởi tạo	"01"	Chuỗi ký tự số	2	Không bắt buộc	Chi tiết tại Điểm d, Khoản 7, Mục này
Thông tin số hiệu đơn vị chấp nhận thanh toán	"02"- "03"	Chuỗi ký tự chữ số đặc biệt	Tối đa 99	Bắt buộc (Phải có tối thiểu 01 đối tượng dữ	Chi tiết tại Điểm d, Khoản 7, Mục này
	"04"- "05"				
	"06"- "08"				
	"09"- "10"				
	"11"- "12"				

Tên trường	ID	Kiểu dữ liệu	Độ dài ký tự	Ràng buộc	Mô tả
	"13"- "14" "15"- "16" "17"- "25" "26"- "51"			liệu nhận diện đơn vị chấp nhận thanh toán)	
Định danh duy nhất toàn cầu - GUID	"26-00"	Chuỗi ký tự chữ số đặc biệt	Tối đa 32	Bắt buộc	Chi tiết tại Điểm d, Khoản 7, Mục này
Định danh đơn vị chấp nhận thanh toán - Merchant ID	"26-01"	Chuỗi ký tự	Tối đa 20	Bắt buộc	Chi tiết tại Điểm d, Khoản 7, Mục này
Mã danh mục đơn vị chấp nhận thanh toán	"52"	Chuỗi ký tự số	4	Bắt buộc	Chi tiết tại Điểm d, Khoản 7, Mục này
Mã tiền tệ	"53"	Chuỗi ký tự số	3	Bắt buộc	Trường này có giá trị theo tiêu chuẩn ISO 4217, chuyển đổi từ chỉ tiêu Đơn vị tiền tệ trên hóa đơn (thẻ DVTTe). Ví dụ: Việt Nam đồng được thể hiện bằng giá trị "704".
Số tiền giao dịch	"54"	Chuỗi ký tự chữ số đặc biệt	Tối đa 13	Bắt buộc	Chi tiết tại Điểm d, Khoản 7, Mục này
Mã quốc gia	"58"	Chuỗi ký tự chữ số đặc biệt	2	Bắt buộc	Chi tiết tại Điểm d, Khoản 7, Mục này
Tên đơn vị chấp nhận thanh toán	"59"	Chuỗi ký tự chữ số đặc	Tối đa 25	Bắt buộc	Chi tiết tại Điểm d, Khoản 7, Mục này

Tên trường	ID	Kiểu dữ liệu	Độ dài ký tự	Ràng buộc	Mô tả
		Chuỗi ký tự chữ số đặc biệt			
Thành phố của đơn vị chấp nhận thanh toán	"60"	Chuỗi ký tự chữ số đặc biệt	Tối đa 15	Bắt buộc	Chi tiết tại Điểm d, Khoản 7, Mục này
Mã bưu điện	"61"	Chuỗi ký tự chữ số đặc biệt	Tối đa 10	Không bắt buộc	Chi tiết tại Điểm d, Khoản 7, Mục này
Thông tin bổ sung	"62"	Chuỗi ký tự	Tối đa 99	Không bắt buộc	Chi tiết tại Điểm d, Khoản 7, Mục này
Số hóa đơn	"62-01"	Chuỗi ký tự chữ số đặc biệt	Tối đa 25	Không bắt buộc	Chi tiết tại Điểm d, Khoản 7, Mục này
Mã cửa hàng	"62-03"	Chuỗi ký tự chữ số đặc biệt	Tối đa 25	Không bắt buộc	Chi tiết tại Điểm d, Khoản 7, Mục này
Mã số điểm bán/thiết bị đầu cuối của đơn vị chấp nhận thanh toán	"62-07"	Chuỗi ký tự chữ số đặc biệt	Tối đa 25	Không bắt buộc	Chi tiết tại Điểm d, Khoản 7, Mục này
Mục đích giao dịch	"62-08"	Chuỗi ký tự chữ số đặc biệt	Tối đa 25	Không bắt buộc	Chi tiết tại Điểm d, Khoản 7, Mục này
Yêu cầu dữ liệu khách hàng bổ sung	"62-09"	Chuỗi ký tự chữ số đặc biệt	Tối đa 3	Không bắt buộc	Chi tiết tại Điểm d, Khoản 7, Mục này
Các trường thông tin phục vụ tra cứu hóa đơn (nếu có)					
Thông tin hóa đơn	"99"	Chuỗi ký tự	Tối đa 99	Không bắt buộc	

Tên trường	ID	Kiểu dữ liệu	Độ dài ký tự	Ràng buộc	Mô tả
Định danh duy nhất toàn cầu - GUID	“99-00”	Chuỗi ký tự chữ số đặc biệt	Tối đa 32	Bắt buộc	Chi tiết tại Điểm d, Khoản 7, Mục này
MST	“99-01”	Chuỗi ký tự	Tối đa 13	Bắt buộc	Ví dụ: nếu thẻ MST người bán có giá trị là “0107001729-001” thì trường này có giá trị là “0107001729001”.
Ký hiệu mẫu số hóa đơn	“99-02”	Chuỗi ký tự	1	Bắt buộc	Trường này có giá trị là chỉ tiêu ký hiệu mẫu số hóa đơn (thẻ KHMSHDon). Ví dụ: 1.
Ký hiệu hóa đơn	“99-03”	Chuỗi ký tự	6	Bắt buộc	Trường này có giá trị là chỉ tiêu ký hiệu hóa đơn (thẻ KHHDDon). Ví dụ: C22TYY.
Số hóa đơn	“99-04”	Chuỗi ký tự	Tối đa 8	Bắt buộc	Trường này có giá trị là chỉ tiêu số hóa đơn (thẻ SHDon). Ví dụ: 68.
Ngày lập hóa đơn	“99-05”	Chuỗi ký tự	8	Bắt buộc	Trường này có giá trị là chỉ tiêu Ngày lập của hóa đơn (thẻ NLap) theo định dạng YYYYMMDD. Ví dụ: 20221222.
Tổng tiền thanh toán bằng số	“99-06”	Chuỗi ký tự chữ số đặc biệt	Tối đa 20	Bắt buộc	Trường này có giá trị là chỉ tiêu Tổng tiền thanh toán bằng số trên hóa đơn (thẻ TgTTTBSố)
Các trường thông tin phục vụ kiểm tra					
Mã kiểm chứng dữ liệu – Cyclic Redundancy Check CRC (Checksum)	“63”	Chuỗi ký tự chữ số đặc biệt	4	Bắt buộc	Chi tiết tại Điểm d, Khoản 7, Mục này

Tên trường	ID	Kiểu dữ liệu	Độ dài ký tự	Ràng buộc	Mô tả

Bảng trên quy định các trường dữ liệu tối thiểu trên QR Code để phục vụ tra cứu, thanh toán (nếu có nhu cầu). Đơn vị chấp nhận thanh toán có thể bổ sung các trường thông tin khác theo quy định của NHNN.

Tham khảo ví dụ minh họa QR Code trên hóa đơn điện tử tại Phụ lục XIII kèm theo Quy định này.

d) Chi tiết định dạng QR Code trong lĩnh vực thanh toán tại Việt Nam

Thông tin chi tiết định dạng QR Code trong lĩnh vực thanh toán tại Việt Nam được quy định tại Quyết định số 1928/QĐ-NHNN ngày 05 tháng 10 năm 2018 của Thống đốc Ngân hàng Nhà nước Việt Nam về việc công bố tiêu chuẩn cơ sở (Đặc tả kỹ thuật QR Code hiển thị từ phía đơn vị chấp nhận thanh toán tại Việt Nam).

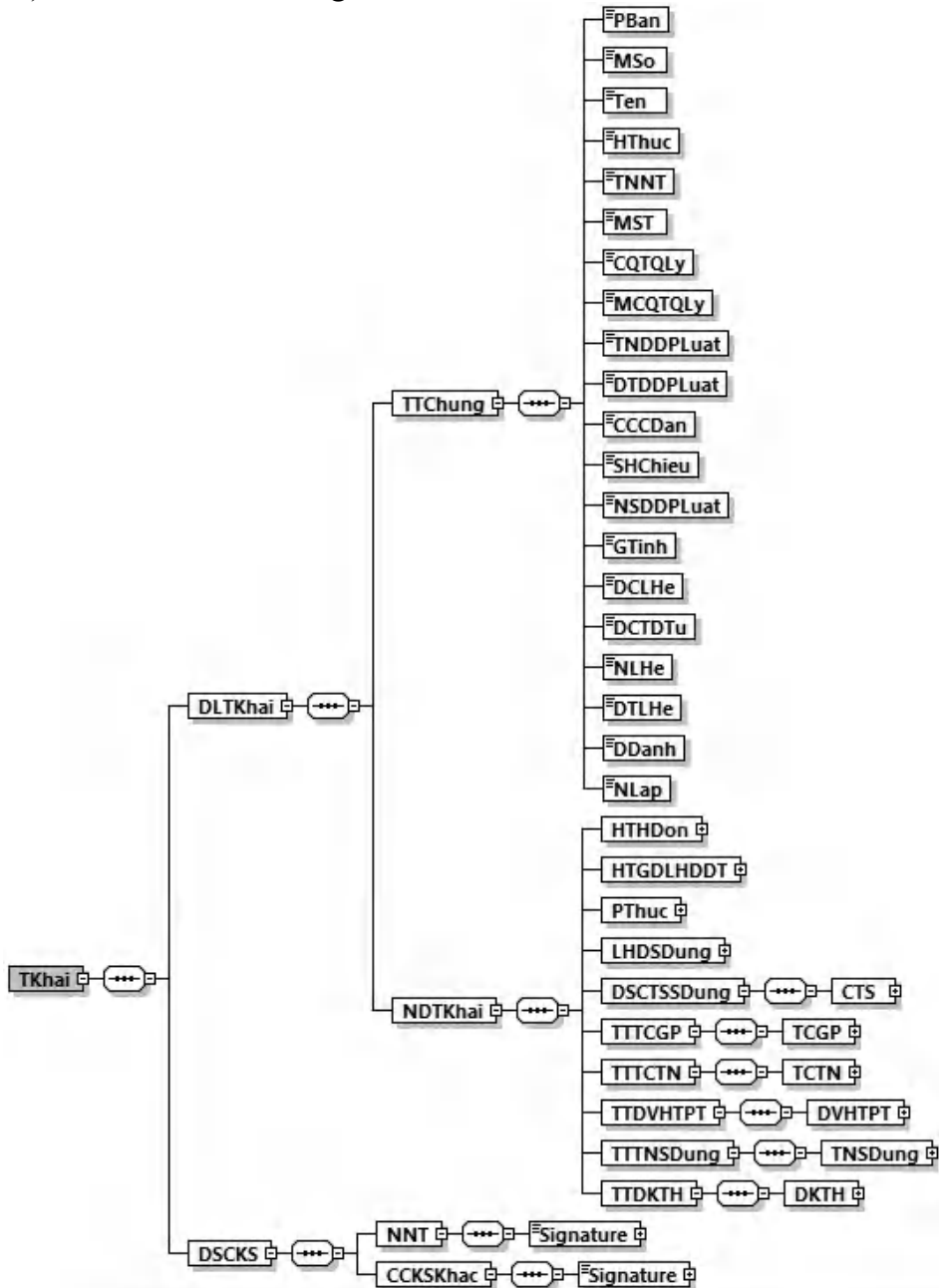
Phần II

ĐỊNH DẠNG THÀNH PHẦN CHỨA DỮ LIỆU HÓA ĐƠN ĐIỆN TỬ

I. Thành phần dữ liệu áp dụng cho nghiệp vụ đăng ký/thay đổi thông tin sử dụng hóa đơn điện tử, đề nghị cấp hóa đơn điện tử có mã của cơ quan thuế theo từng lần phát sinh

1. Định dạng dữ liệu tờ khai đăng ký/thay đổi thông tin sử dụng hóa đơn điện tử

a) Tờ khai có định dạng như sau:



Hình minh họa: Định dạng của một tờ khai đăng ký/thay đổi thông tin sử dụng hóa đơn điện tử

b) Định dạng chi tiết được mô tả tại bảng dưới đây:

Tên chỉ tiêu	Tên thẻ	Độ dài tối đa	Kiểu dữ liệu	Ràng buộc	Tham Khảo
Thẻ TKhai chứa dữ liệu tờ khai và chữ ký số của NNT					
Thẻ TKhai\DLTKhai chứa dữ liệu tờ khai bao gồm: Thông tin chung và nội dung chi tiết của tờ khai					
Thẻ TKhai\DLTKhai\TTChung chứa thông tin chung của tờ khai					
Phiên bản của thông điệp (trong Quy định này có giá trị là 2.1.0)	PBan	6	Chuỗi ký tự	Bắt buộc	
Mẫu số (Mẫu số tờ khai)	MSo	15	Chuỗi ký tự (Chi tiết tại Phụ lục VIII kèm theo Quy định này)	Bắt buộc	
Tên (Tên tờ khai)	Ten	100	Chuỗi ký tự	Bắt buộc	
Hình thức (Hình thức đăng ký/thay đổi thông tin sử dụng hóa đơn điện tử)	HThuc	1	Số (1: Đăng ký mới, 2: Thay đổi thông tin)	Bắt buộc	
Tên người nộp thuế	TNNT	400	Chuỗi ký tự	Bắt buộc	
Mã số thuế	MST	14	Chuỗi ký tự	Bắt buộc	
CQT quản lý	CQTQLy	100	Chuỗi ký tự	Bắt buộc	
Mã CQT quản lý	MCQTQLy	5	Chuỗi ký tự	Bắt buộc	
Tên người đại diện pháp luật	TNDDP Luat	50	Chuỗi ký tự	Bắt buộc	Điều 15, Nghị định 123 và khoản 11 điều 1 Nghị định 70
Điện thoại người đại diện pháp luật	DTDDP Luat	20	Chuỗi ký tự	Bắt buộc	Điều 15, Nghị định 123 và

Tên chỉ tiêu	Tên thẻ	Độ dài tối đa	Kiểu dữ liệu	Ràng buộc	Tham Khảo
					khoản 11 điều 1 Nghị định 70
Căn cước công dân (Số CC/CCCD/số định danh)	CCCDan	12	Chuỗi ký tự	Bắt buộc (đối với công dân Việt Nam)	Điều 15, Nghị định 123 và khoản 11 điều 1 Nghị định 70
Số hộ chiếu	SHChieu	20	Chuỗi ký tự	Bắt buộc (nếu có)	Điều 15, Nghị định 123 và khoản 11 điều 1 Nghị định 70
Quốc tịch (Quốc tịch của người đại diện pháp luật)	QTich	50	Chuỗi ký tự	Không bắt buộc	Điều 15, Nghị định 123 và khoản 11 điều 1 Nghị định 70
Ngày sinh đại diện pháp luật (Ngày tháng năm sinh)	NSDDPLuat		Ngày	Bắt buộc	Điều 15, Nghị định 123 và khoản 11 điều 1 Nghị định 70
Giới tính	GTinh	1	Số (0: Nữ, 1: Nam)	Bắt buộc	Điều 15, Nghị định 123 và khoản 11 điều 1 Nghị định 70
Địa chỉ liên hệ	DCLHe	400	Chuỗi ký tự	Bắt buộc	
Địa chỉ thư điện tử	DCTDTu	50	Chuỗi ký tự	Bắt buộc	
Người liên hệ	NLHe	50	Chuỗi ký tự	Không bắt buộc	

Tên chỉ tiêu	Tên thẻ	Độ dài tối đa	Kiểu dữ liệu	Ràng buộc	Tham Khảo
Điện thoại liên hệ	DTLHe	20	Chuỗi ký tự	Không bắt buộc	
Địa danh	DDanh	50	Chuỗi ký tự	Bắt buộc	
Ngày lập	NLap		Ngày	Bắt buộc	
Thẻ TKhai\DLTKhai\NDTKhai chứa nội dung chi tiết tờ khai					
Thẻ TKhai\DLTKhai\NDTKhai\HTHDon chứa hình thức hóa đơn áp dụng					
Có mã (Hình thức hóa đơn có mã)	CMa	1	Số (0: không áp dụng, 1: áp dụng)	Bắt buộc	
Có mã từ máy tính tiền (Hình thức hóa đơn có mã khởi tạo từ máy tính tiền)	CMTMT Tien	1	Số (0: không áp dụng, 1: áp dụng)	Bắt buộc	
Không có mã (Hình thức hóa đơn không có mã)	KCMa	1	Số (0: không áp dụng, 1: áp dụng)	Bắt buộc	
Thẻ TKhai\DLTKhai\NDTKhai\HTGDLHDDT chứa hình thức gửi dữ liệu HDDT					
NNT địa bàn khó khăn (Doanh nghiệp nhỏ và vừa, hợp tác xã, hộ, cá nhân kinh doanh tại địa bàn có điều kiện kinh tế xã hội khó khăn, địa bàn có điều kiện kinh tế xã hội đặc biệt khó khăn)	NNTDB KKhan	1	Số (0: không áp dụng, 1: áp dụng)	Bắt buộc	
NNT khác theo đề nghị UBND (Doanh nghiệp nhỏ và vừa khác theo đề nghị của	NNTKT DNUBN D	1	Số (0: không áp dụng, 1: áp dụng)	Bắt buộc	

Tên chỉ tiêu	Tên thẻ	Độ dài tối đa	Kiểu dữ liệu	Ràng buộc	Tham Khảo
Ủy ban nhân dân tỉnh, thành phố trực thuộc trung ương gửi Bộ Tài chính trừ doanh nghiệp hoạt động tại các khu kinh tế, khu công nghiệp, khu công nghệ cao)					
Cơ quan thuế hoặc cơ quan được giao nhiệm vụ tổ chức, xử lý tài sản công theo quy định pháp luật về quản lý, sử dụng tài sản công (khoản 11 điều 1 Nghị định 70)	CQXLTS Cong	1	Số (0: không áp dụng, 1: áp dụng)	Bắt buộc	Điều 15, Nghị định 123 và khoản 11 điều 1 Nghị định 70
Chuyển dữ liệu trực tiếp đến CQT (Chuyển dữ liệu hóa đơn điện tử trực tiếp đến cơ quan thuế (điểm b1, khoản 3, Điều 22 của Nghị định 70)	CDLTT DCQT	1	Số (0: không áp dụng, 1: áp dụng)	Bắt buộc	
Chuyển dữ liệu qua TCTN (Thông qua tổ chức cung cấp dịch vụ hóa đơn điện tử (điểm b2, khoản 3, Điều 22 của Nghị định 123 (đã được sửa đổi, bổ sung theo quy định tại Nghị định số 70)))	CDLQT CTN	1	Số (0: không áp dụng, 1: áp dụng)	Bắt buộc	

Tên chỉ tiêu	Tên thẻ	Độ dài tối đa	Kiểu dữ liệu	Ràng buộc	Tham Khảo
Thẻ TKhai\DLTKhai\NDTKhai\PTHuc chứa phương thức chuyển dữ liệu HDDT					
Chuyển đầy đủ (Chuyển đầy đủ nội dung từng hóa đơn)	CDDu	1	Số (0: không áp dụng, 1: áp dụng)	Bắt buộc	
Chuyển bảng tổng hợp (Chuyển theo bảng tổng hợp dữ liệu hóa đơn điện tử (điểm a1, khoản 3, Điều 22 của Nghị định 123 (đã được sửa đổi, bổ sung theo quy định tại Nghị định số 70 của Chính phủ)))	CBTHop	1	Số (0: không áp dụng, 1: áp dụng)	Bắt buộc	
Thẻ TKhai\DLTKhai\NDTKhai\LHDSung chứa loại hóa đơn sử dụng					
Hóa đơn GTGT	HDGTG T	1	Số (0: không sử dụng, 1: sử dụng)	Bắt buộc	
Hóa đơn GTGT tích hợp biên lai thu thuế, phí, lệ phí	HDGTG TTHBLai	1	Số (0: không sử dụng, 1: sử dụng)	Bắt buộc	Khoản 11 điều 1 Nghị định 70
Hóa đơn bán hàng	HDBHang	1	Số (0: không sử dụng, 1: sử dụng)	Bắt buộc	
Hóa đơn bán hàng tích hợp biên lai thu thuế, phí, lệ phí	HDBHT HBLai	1	Số (0: không sử dụng, 1: sử dụng)	Bắt buộc	Khoản 11 điều 1 Nghị định 70
Hóa đơn thương mại	HDTMai	1	Số (0: không sử dụng, 1: sử dụng)	Bắt buộc	Khoản 11 điều 1 Nghị định 70

Tên chỉ tiêu	Tên thẻ	Độ dài tối đa	Kiểu dữ liệu	Ràng buộc	Tham Khảo
Hóa đơn bán tài sản công	HDBTS Cong	1	Số (0: không sử dụng, 1: sử dụng)	Bắt buộc	
Hóa đơn bán hàng dự trữ quốc gia	HDBHD TQGia	1	Số (0: không sử dụng, 1: sử dụng)	Bắt buộc	
Hóa đơn khác (Các loại hóa đơn khác)	HDKhac	1	Số (0: không sử dụng, 1: sử dụng)	Bắt buộc	
Chứng từ (Các chứng từ được in, phát hành, sử dụng và quản lý như hóa đơn)	CTu	1	Số (0: không sử dụng, 1: sử dụng)	Bắt buộc	
Thẻ TKhai\DLTKhai\NDTKhai\DSCTSSDung chứa danh sách chứng thư số sử dụng					
Thẻ TKhai\DLTKhai\NDTKhai\DSCTSSDung\CTS chứa thông tin chứng thư số sử dụng (Thẻ này có thể lập lại nhiều lần tương ứng với số lượng chứng thư số sử dụng)					
Số thứ tự	STT	3	Số	Không bắt buộc	
Tên tổ chức (Cơ quan chứng thực/cấp/công nhận chữ ký số, chữ ký điện tử)	TTChuc	400	Chuỗi ký tự	Bắt buộc	
Seri (Số sê-ri chứng thư số)	Seri	40	Chuỗi ký tự	Bắt buộc	
Từ ngày (Thời hạn sử dụng chứng thư số từ ngày)	TNgay		Ngày giờ	Bắt buộc	
Đến ngày (Thời hạn sử dụng chứng thư số đến ngày)	DNgay		Ngày giờ	Bắt buộc	
Hình thức (Hình thức đăng ký)	HThuc	1	Số (1: Thêm mới,	Bắt buộc	

Tên chỉ tiêu	Tên thẻ	Độ dài tối đa	Kiểu dữ liệu	Ràng buộc	Tham Khảo
			2: Gia hạn, 3: Ngừng sử dụng)		
Thẻ TKhai\DLTKhai\NDTKhai\TTTCGP chứa danh sách tổ chức cung cấp dịch vụ hóa đơn điện tử					
Thẻ TKhai\DLTKhai\NDTKhai\TTTCGP\TCGP chứa thông tin của một tổ chức cung cấp dịch vụ hóa đơn điện tử (Thẻ này có thể lập lại nhiều lần tương ứng với số lượng tổ chức cung cấp dịch vụ)					
Số thứ tự	STT	3	Số	Không bắt buộc	Khoản 11 điều 1 Nghị định 70
Tên tổ chức cung cấp giải pháp hóa đơn điện tử	TTCGP	400	Chuỗi ký tự	Bắt buộc	Khoản 11 điều 1 Nghị định 70
Mã số thuế tổ chức cung cấp giải pháp hóa đơn điện tử	MSTTCGP	14	Chuỗi ký tự	Bắt buộc	Khoản 11 điều 1 Nghị định 70
Từ ngày (Ngày bắt đầu sử dụng dịch vụ)	TNgay		Ngày	Bắt buộc	Khoản 11 điều 1 Nghị định 70
Đến ngày (Ngày kết thúc sử dụng dịch vụ)	DNgay		Ngày	Không bắt buộc	Khoản 11 điều 1 Nghị định 70
Ghi chú	GChu	255	Chuỗi ký tự	Không bắt buộc	Khoản 11 điều 1 Nghị định 70
Thẻ TKhai\DLTKhai\NDTKhai\TTTCTN chứa danh sách tổ chức truyền nhận					
Thẻ TKhai\DLTKhai\NDTKhai\TTTCTN\TCTN chứa thông tin của một tổ chức truyền nhận (Thẻ này có thể lập lại nhiều lần tương ứng với số lượng tổ chức truyền nhận)					
Số thứ tự	STT	3	Số	Không bắt buộc	Khoản 11 điều 1 Nghị định 70
Tên tổ chức truyền nhận	TTCTN	400	Chuỗi ký tự	Bắt buộc	Khoản 11 điều 1 Nghị định 70

Tên chỉ tiêu	Tên thẻ	Độ dài tối đa	Kiểu dữ liệu	Ràng buộc	Tham Khảo
MST tổ chức truyền nhận	MSTTC TN	14	Chuỗi ký tự	Bắt buộc	Khoản 11 điều 1 Nghị định 70
Từ ngày (Ngày bắt đầu sử dụng dịch vụ)	TNgày		Ngày	Bắt buộc	Khoản 11 điều 1 Nghị định 70
Đến ngày (Ngày kết thúc sử dụng dịch vụ)	DNgày		Ngày	Không bắt buộc	Khoản 11 điều 1 Nghị định 70
Ghi chú	GChu	255	Chuỗi ký tự	Không bắt buộc	Khoản 11 điều 1 Nghị định 70
Thẻ TKhai\DLTKhai\NDTKhai\TTDVHTPT chứa danh sách đơn vị hạch toán phụ thuộc cần cấp quyền tra cứu hóa đơn					
Thẻ TKhai\DLTKhai\NDTKhai\TTDVHTPT\DVHTPT chứa thông tin của một đơn vị hạch toán phụ thuộc cần cấp quyền tra cứu hóa đơn (Thẻ này có thể lập lại nhiều lần tương ứng với số lượng đơn vị hạch toán phụ thuộc cần cấp quyền tra cứu hóa đơn) (Trường hợp NNT không đăng ký đơn vị hạch toán phụ thuộc cần cấp quyền tra cứu hóa đơn không bắt buộc có cụm thẻ này)					
Số thứ tự	STT	3	Số	Không bắt buộc	Khoản 11 điều 1 Nghị định 70
Tên đơn vị hạch toán phụ thuộc cần cấp quyền tra cứu hóa đơn	TDVHT PT	400	Chuỗi ký tự	Bắt buộc	Khoản 11 điều 1 Nghị định 70
MST đơn vị hạch toán phụ thuộc cần cấp quyền tra cứu hóa đơn	MSTDV HTPT	14	Chuỗi ký tự	Bắt buộc	Khoản 11 điều 1 Nghị định 70
Từ ngày (Ngày bắt đầu cấp quyền tra cứu hóa đơn)	TNgày		Ngày	Bắt buộc	Khoản 11 điều 1 Nghị định 70
Đến ngày (Ngày kết thúc cấp quyền tra cứu hóa đơn)	DNgày		Ngày	Không bắt buộc	Khoản 11 điều 1 Nghị định 70
Ghi chú	GChu	255	Chuỗi ký tự	Không bắt buộc	Khoản 11 điều 1 Nghị định 70

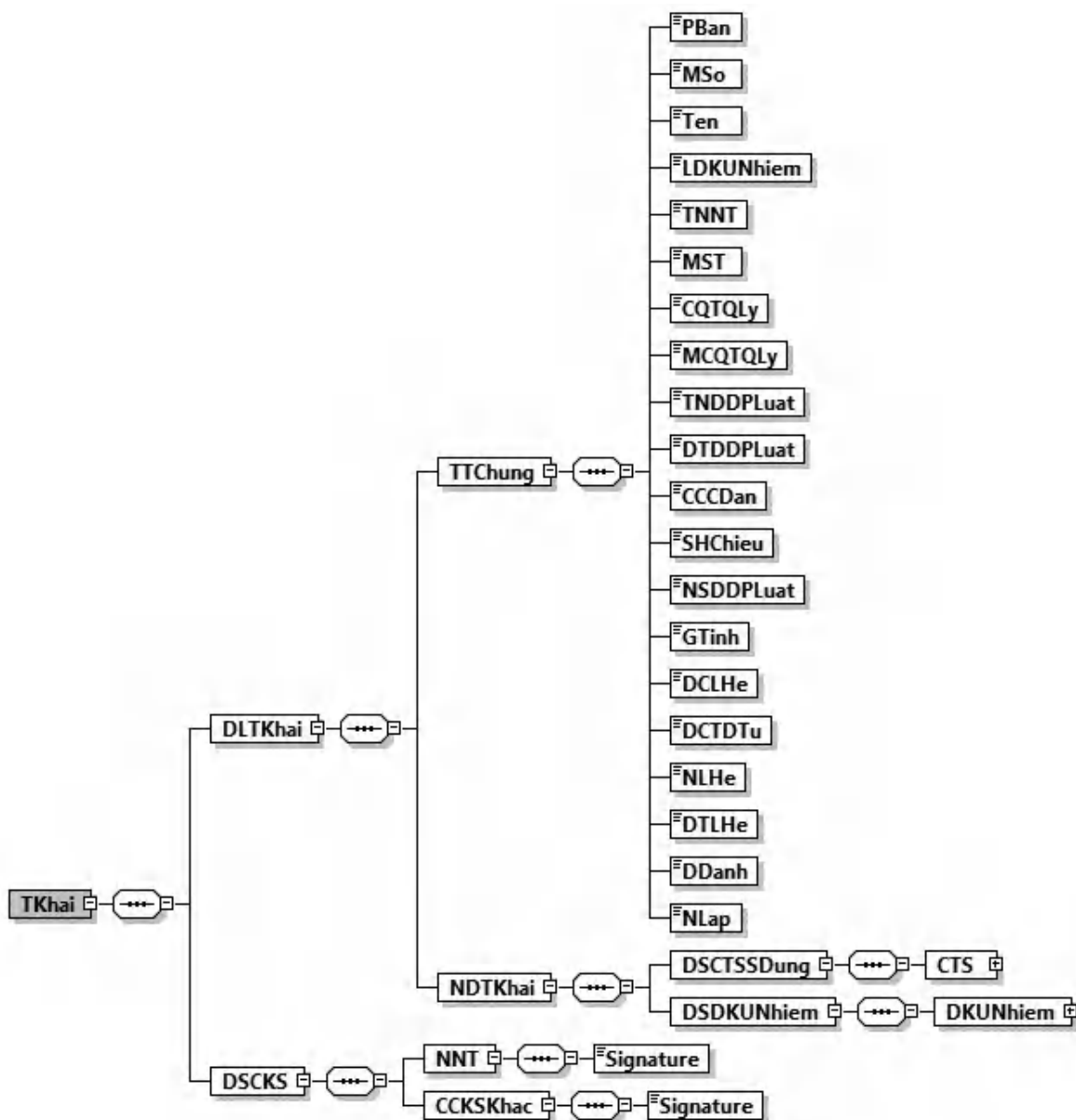
Tên chỉ tiêu	Tên thẻ	Độ dài tối đa	Kiểu dữ liệu	Ràng buộc	Tham Khảo
Thẻ TKhai\DLTKhai\NDTKhai\TTTNSDung chứa thông tin tạm ngừng sử dụng hóa đơn điện tử (Trường hợp NNT không đăng ký tạm ngừng sử dụng hóa đơn điện tử không bắt buộc có cụm thẻ này)					
Thẻ TKhai\DLTKhai\NDTKhai\TTTNSDung\TNSDung chứa thông tin tạm ngừng sử dụng hóa đơn điện tử (Thẻ này có thể lập lại nhiều lần tương ứng với số lượng Tổ chức cung cấp dịch vụ, Số sê-ri chứng thư tạm ngừng sử dụng)					
Số thứ tự	STT	3	Số	Không bắt buộc	Khoản 11 điều 1 Nghị định 70
Từ ngày (Ngày bắt đầu ngừng sử dụng)	TNgày		Ngày	Bắt buộc	Khoản 11 điều 1 Nghị định 70
Đến ngày (Ngày kết thúc ngừng sử dụng)	DNgày		Ngày	Bắt buộc	Khoản 11 điều 1 Nghị định 70
Tên tổ chức cung cấp giải pháp hóa đơn điện tử	TTCGP	400	Chuỗi ký tự	Bắt buộc	Khoản 11 điều 1 Nghị định 70
Mã số thuế tổ chức cung cấp giải pháp hóa đơn điện tử	MSTTC GP	14	Chuỗi ký tự	Bắt buộc	Khoản 11 điều 1 Nghị định 70
Seri (Số sê-ri chứng thư số)	Seri	40	Chuỗi ký tự	Không bắt buộc	Khoản 11 điều 1 Nghị định 70
Ghi chú	GChu	255	Chuỗi ký tự	Không bắt buộc	Khoản 11 điều 1 Nghị định 70
Thẻ TKhai\DLTKhai\NDTKhai\TTDKTH chứa thông tin đăng ký tích hợp hóa đơn điện tử với chứng từ điện tử (Trường hợp NNT không sử dụng hóa đơn điện tử tích hợp với chứng từ điện tử không bắt buộc có cụm thẻ này)					
Thẻ TKhai\DLTKhai\NDTKhai\TTDKTH\DKTH chứa thông tin đăng ký tích hợp hóa đơn điện tử với chứng từ điện tử (Thẻ này có thể lập lại nhiều lần tương ứng với loại hóa đơn tích hợp)					
Số thứ tự	STT	3	Số	Không bắt buộc	Khoản 11 điều 1 Nghị định 70

Tên chỉ tiêu	Tên thẻ	Độ dài tối đa	Kiểu dữ liệu	Ràng buộc	Tham Khảo
Tên loại hóa đơn (Tên loại hóa đơn tích hợp)	TLHDon	100	Chuỗi ký tự	Bắt buộc	Khoản 11 điều 1 Nghị định 70
Ký hiệu mẫu hóa đơn (Ký hiệu mẫu hóa đơn tích hợp)	KHMSH Don	1	Số (Chi tiết tại Phụ lục II kèm theo Quy định này)	Bắt buộc	Khoản 11 điều 1 Nghị định 70
Ký hiệu hóa đơn (Ký hiệu hóa đơn tích hợp)	KHHDDon	50	Chuỗi ký tự (Các ký hiệu hóa đơn tích hợp được ngăn cách bằng dấu ; (chấm phẩy))	Bắt buộc	Khoản 11 điều 1 Nghị định 70
Tên (Tên tổ chức được/nhận tích hợp)	Ten	400	Chuỗi ký tự	Bắt buộc	Khoản 11 điều 1 Nghị định 70
Mã số thuế (Mã số thuế tổ chức được/nhận Tích hợp)	MST	14	Chuỗi ký tự	Bắt buộc	Khoản 11 điều 1 Nghị định 70
Mục đích	MDich	255	Chuỗi ký tự	Bắt buộc	Khoản 11 điều 1 Nghị định 70
Từ ngày (Thời hạn tích hợp từ ngày)	TNgay		Ngày	Bắt buộc	Khoản 11 điều 1 Nghị định 70
Đến ngày (Thời hạn tích hợp đến ngày)	DNgay		Ngày	Bắt buộc	Khoản 11 điều 1 Nghị định 70
Ghi chú	GChu	255	Chuỗi ký tự	Không bắt buộc	Khoản 11 điều 1 Nghị định 70
Thẻ TKhai\DSCKS\NNT chứa thông tin chữ ký số của NNT hoặc của đại diện hợp pháp (Ký trên thẻ TKhai\DLTKhai và thẻ TKhai\DSCKS\NNT\Signature\Object)					
Chữ ký số	Signature			Bắt buộc	

Tên chỉ tiêu	Tên thẻ	Độ dài tối đa	Kiểu dữ liệu	Ràng buộc	Tham Khảo
Thẻ TKhai\DSCKS\CCKSKhac chứa các chữ ký số khác (nếu có) (chỉ ký trên thẻ TKhai\DLTKhai và thẻ Signature\Object của chữ ký số khác (nếu cần)).					

2. Định dạng dữ liệu tờ khai đăng ký thay đổi thông tin đăng ký sử dụng HDDT khi ủy nhiệm/nhận ủy nhiệm lập hoá đơn

a) Tờ khai có định dạng như sau:



Hình minh họa: Định dạng của một tờ khai đăng ký thay đổi thông tin đăng ký sử dụng HDDT khi ủy nhiệm/nhận ủy nhiệm lập hoá đơn

b) Định dạng chi tiết được mô tả tại bảng dưới đây:

Tên chỉ tiêu	Tên thẻ	Độ dài tối đa	Kiểu dữ liệu	Ràng buộc	Tham khảo
Thẻ TKhai chứa dữ liệu tờ khai và chữ ký số của NNT					
Thẻ TKhai\DLTKhai chứa dữ liệu tờ khai bao gồm: Thông tin chung và nội dung chi tiết của tờ khai					
Thẻ TKhai\DLTKhai\TTChung chứa thông tin chung của tờ khai					
Phiên bản của thông điệp (trong Quy định này có giá trị là 2.1.0)	PBan	6	Chuỗi ký tự	Bắt buộc	
Mẫu số (Mẫu số tờ khai)	MSo	15	Chuỗi ký tự (Chi tiết tại Phụ lục VIII kèm theo Quy định này)	Bắt buộc	
Tên (Tên tờ khai)	Ten	100	Chuỗi ký tự	Bắt buộc	
Loại đăng ký ủy nhiệm	LDKUNhiem	1	Số (1: Ủy nhiệm, 2: Nhận ủy nhiệm)	Bắt buộc	
Tên NNT	TNNT	400	Chuỗi ký tự	Bắt buộc	
Mã số thuế	MST	14	Chuỗi ký tự	Bắt buộc	
CQT quản lý	CQTQLy	100	Chuỗi ký tự	Bắt buộc	
Mã CQT quản lý	MCQTQLy	5	Chuỗi ký tự	Bắt buộc	
Tên người đại diện pháp luật	TNDDPLuat	50	Chuỗi ký tự	Bắt buộc	Khoản 11 điều 1 Nghị định 70
Điện thoại người đại diện pháp luật	DTDDPLuat	20	Chuỗi ký tự	Bắt buộc	Khoản 11 điều 1 Nghị định 70

Tên chỉ tiêu	Tên thẻ	Độ dài tối đa	Kiểu dữ liệu	Ràng buộc	Tham khảo
Căn cước công dân (Số CC/CCCD/số định danh cá nhân)	CCCDan	12	Chuỗi ký tự	Bắt buộc (đối với công dân Việt Nam)	Khoản 11 điều 1 Nghị định 70
Số hộ chiếu	SHChieu	20	Chuỗi ký tự	Bắt buộc (Nếu có)	Khoản 11 điều 1 Nghị định 70
Quốc tịch (Quốc tịch của người đại diện pháp luật)	QTich	50	Chuỗi ký tự	Không bắt buộc	Điều 15, Nghị định 123 và khoản 11 điều 1 Nghị định 70
Ngày sinh đại diện pháp luật (Ngày tháng năm sinh)	NSDDPLuat		Ngày	Bắt buộc	Khoản 11 điều 1 Nghị định 70
Giới tính	GTinh	1	Số (0: Nữ, 1: Nam)	Bắt buộc	Khoản 11 điều 1 Nghị định 70
Địa chỉ liên hệ	DCLHe	400	Chuỗi ký tự	Bắt buộc	
Địa chỉ thư điện tử	DCTDTu	50	Chuỗi ký tự	Bắt buộc	
Người liên hệ	NLHe	50	Chuỗi ký tự	Không bắt buộc	
Điện thoại liên hệ	DTLHe	20	Chuỗi ký tự	Không bắt buộc	
Địa danh	DDanh	50	Chuỗi ký tự	Bắt buộc	
Ngày lập	NLap		Ngày	Bắt buộc	
Thẻ TKhai\DLTKhai\NDTKhai chứa nội dung chi tiết tờ khai					
Thẻ TKhai\DLTKhai\NDTKhai\DSCTSSDung chứa danh sách chứng thư số sử dụng để lập hoá đơn uỷ nhiệm (chứng thư số của tổ chức nhận uỷ nhiệm lập hoá đơn điện tử)					
Thẻ TKhai\DLTKhai\NDTKhai\DSCTSSDung\CTS chứa thông tin chứng thư số sử dụng (Thẻ này có thể lập lại nhiều lần tương ứng với số lượng chứng thư số sử dụng)					

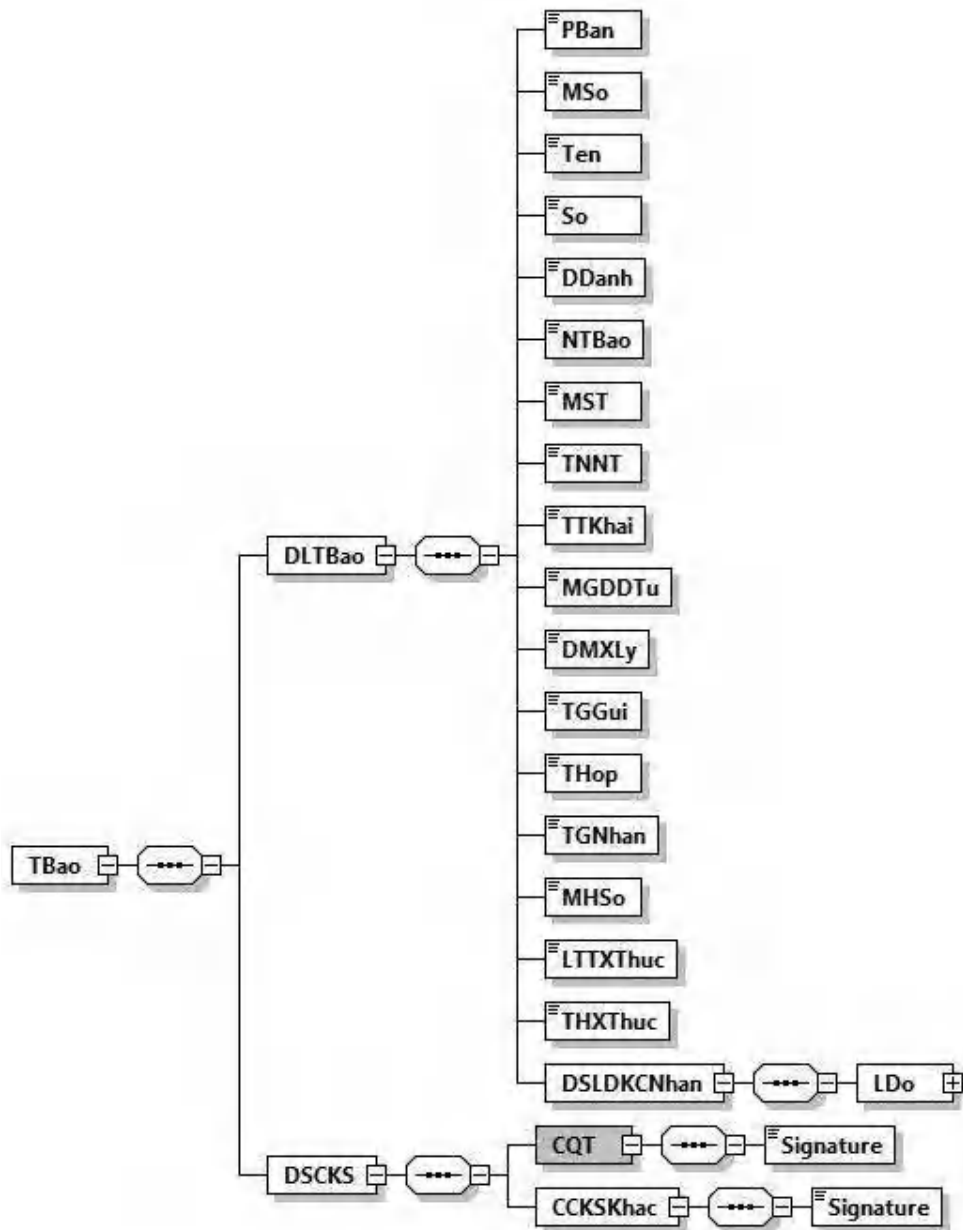
Tên chỉ tiêu	Tên thẻ	Độ dài tối đa	Kiểu dữ liệu	Ràng buộc	Tham khảo
Số thứ tự	STT	3	Số	Không bắt buộc	
Tên tổ chức (Cơ quan chứng thực/cấp/công nhận chữ ký số, chữ ký điện tử)	TTChuc	400	Chuỗi ký tự	Bắt buộc	
Seri (Số sê-ri chứng thư số)	Seri	40	Chuỗi ký tự	Bắt buộc	
Từ ngày (Thời hạn sử dụng chứng thư số từ ngày)	TNgay		Ngày giờ	Bắt buộc	
Đến ngày (Thời hạn sử dụng chứng thư số đến ngày)	DNgay		Ngày giờ	Bắt buộc	
Hình thức (Hình thức đăng ký)	HThuc	1	Số (1: Thêm mới, 2: Gia hạn, 3: Ngừng sử dụng)	Bắt buộc	
Thẻ TKhai\DLTKhai\NDTKhai\DSDKUNhiem chứa danh sách đăng ký thay đổi thông tin đăng ký sử dụng HĐĐT khi ủy nhiệm/nhận ủy nhiệm lập hoá đơn					
Thẻ TKhai\DLTKhai\NDTKhai\DSDKUNhiem\DKUNhiem chứa thông tin đăng ký thay đổi thông tin đăng ký sử dụng HĐĐT khi ủy nhiệm/nhận ủy nhiệm lập hoá đơn (Thẻ này có thể lập lại nhiều lần tương ứng với số lượng đăng ký)					
Số thứ tự	STT	3	Số	Không bắt buộc	
Tên loại hóa đơn	TLHDon	100	Chuỗi ký tự	Bắt buộc	
Ký hiệu mẫu số hóa đơn	KHMSHDon	1	Số (Chi tiết tại Phụ lục II kèm theo)	Bắt buộc	- Khoản 1 và khoản 14, Điều 10

Tên chỉ tiêu	Tên thẻ	Độ dài tối đa	Kiểu dữ liệu	Ràng buộc	Tham khảo
			Quy định này)		Nghị định 123 - Khoản 1 Điều 4 Thông tư số 78/2021/TT-BTC
Ký hiệu hóa đơn	KHHDdon	6	Chuỗi ký tự	Bắt buộc	- Khoản 1 và khoản 14, Điều 10 Nghị định 123 - Khoản 1 Điều 4 Thông tư số 78/2021/TT-BTC
Mã số thuế (MST tổ chức ủy nhiệm/nhận ủy nhiệm)	MST	14	Chuỗi ký tự	Bắt buộc	
Tên tổ chức (Tên tổ chức ủy nhiệm/nhận ủy nhiệm)	TTChuc	400	Chuỗi ký tự	Bắt buộc	
Mục đích (Mục đích ủy nhiệm)	MDich	255	Chuỗi ký tự	Bắt buộc	
Từ ngày (Thời hạn ủy nhiệm từ ngày)	TNgay		Ngày	Bắt buộc	
Đến ngày (Thời hạn ủy nhiệm đến ngày)	DNgay		Ngày	Bắt buộc	

Tên chỉ tiêu	Tên thẻ	Độ dài tối đa	Kiểu dữ liệu	Ràng buộc	Tham khảo
Phương thức (Phương thức thanh toán hóa đơn ủy nhiệm)	PThuc	50	Chuỗi ký tự	Bắt buộc	
Thẻ TKhai\DSCKs chứa thông tin chữ ký số, bao gồm chữ ký số của NNT và các chữ ký số khác (nếu có).					
Thẻ TKhai\DSCKs\NNT chứa thông tin chữ ký số của NNT hoặc của đại diện hợp pháp (Ký trên thẻ TKhai\DLTKhai và thẻ TKhai\DSCKs\NNT\Signature\Object)					
Chữ ký số	Signature			Bắt buộc	
Thẻ TKhai\DSCKs\CCKSKhac chứa các chữ ký số khác (nếu có) (chỉ ký trên thẻ TKhai\DLTKhai và thẻ Signature\Object của chữ ký số khác (nếu cần)).					

3. Định dạng dữ liệu thông báo về tiếp nhận/không tiếp nhận tờ khai đăng ký/thay đổi thông tin sử dụng hóa đơn, chứng từ điện tử

a) Thông báo có định dạng như sau:



Hình minh họa: Định dạng dữ liệu Thông báo về việc tiếp nhận/không tiếp nhận tờ khai đăng ký/thay đổi thông tin sử dụng hóa đơn, chứng từ điện tử
b) Định dạng chi tiết được mô tả tại bảng dưới đây:

Tên chỉ tiêu	Tên thẻ	Độ dài tối đa	Kiểu dữ liệu	Ràng buộc	Tham khảo
Thẻ TBao chứa dữ liệu thông báo và thông tin chữ ký số của cơ quan thuế					
Thẻ TBao\DLTBao chứa dữ liệu thông báo					
Phiên bản của thông điệp (trong Quy	PBan	6	Chuỗi ký tự	Bắt buộc	

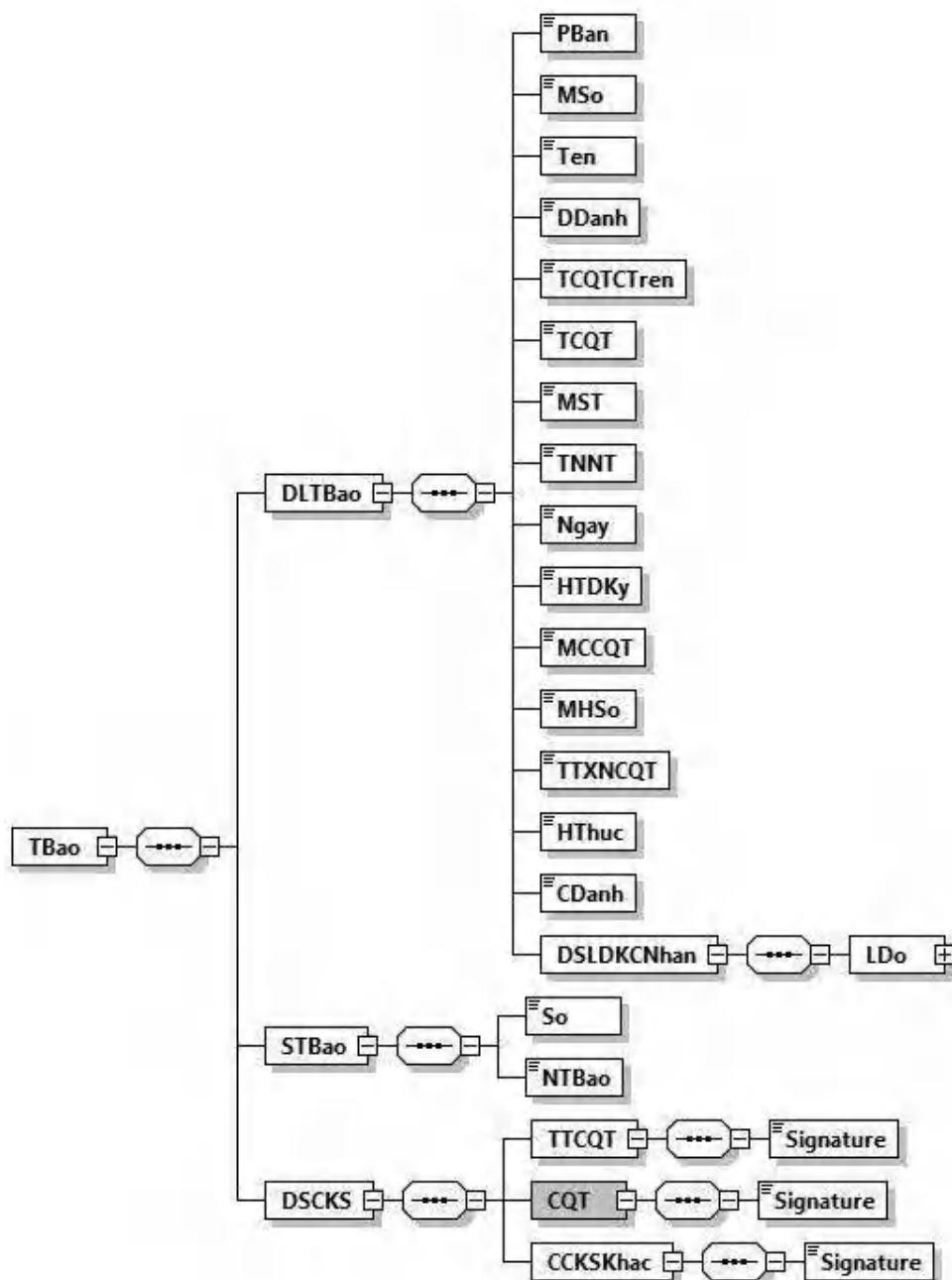
Tên chỉ tiêu	Tên thẻ	Độ dài tối đa	Kiểu dữ liệu	Ràng buộc	Tham khảo
định này có giá trị là 2.1.0)					
Mẫu số (Mẫu số thông báo)	MSo	15	Chuỗi ký tự (Chi tiết tại Phụ lục VIII kèm theo Quy định này)	Bắt buộc	
Tên (Tên thông báo)	Ten	255	Chuỗi ký tự	Bắt buộc	
Số (Số thông báo)	So	30	Chuỗi ký tự	Bắt buộc	
Địa danh	DDanh	50	Chuỗi ký tự	Bắt buộc	
Tên cơ quan thuế cấp trên	TCQTCTren	100	Chuỗi ký tự	Bắt buộc	
Tên cơ quan thuế (Tên cơ quan thuế ra thông báo)	TCQT	100	Chuỗi ký tự	Bắt buộc	
Ngày thông báo	NTBao		Ngày	Bắt buộc	
Mã số thuế	MST	14	Chuỗi ký tự	Bắt buộc	
Tên NNT	TNNT	400	Chuỗi ký tự	Bắt buộc	
Tên tờ khai (Tên tờ khai NNT gửi tới CQT)	TTKhai	100	Chuỗi ký tự	Bắt buộc	
Mã giao dịch điện tử	MGDDTu	46	Chuỗi ký tự	Bắt buộc	
Đầu mối xử lý	DMXLy	400	Chuỗi ký tự	Bắt buộc	
Thời gian gửi (Thời gian NNT gửi tờ khai tới CQT)	TGGui		Ngày giờ	Bắt buộc	
Trường hợp (Trường hợp)	THop	1	Số (Chi tiết tại Phụ	Bắt buộc	

Tên chỉ tiêu	Tên thẻ	Độ dài tối đa	Kiểu dữ liệu	Ràng buộc	Tham khảo
tiếp nhận/không tiếp nhận của CQT)			lục XII kèm theo Quy định này)		
Thời gian nhận (Thời gian CQT tiếp nhận)	TGNhan		Ngày giờ	Bắt buộc (Trừ trường hợp Chỉ tiêu THop có giá trị là 2 hoặc 4)	
Mã hồ sơ (Mã hồ sơ thủ tục hành chính)	MHSo	40	Chuỗi ký tự	Bắt buộc (Trừ trường hợp Chỉ tiêu THop có giá trị là 2 hoặc 4)	
Loại thông tin xác thực	LTTXThuc	1	Số (0: Trực tiếp tại CQT, 1: Yêu cầu sinh trắc học, 2: Yêu cầu xác thực OTP)	Bắt buộc (Trừ trường hợp Chỉ tiêu THop có giá trị là 2 hoặc 4)	
Thời hạn xác thực	THXThuc		Ngày giờ	Bắt buộc (Trừ trường hợp Chỉ tiêu THop có giá trị là 2 hoặc 4)	
Thẻ TBao\DLTBao\DSLDKCNhan chứa danh sách lý do không chấp nhận (nếu có).					
Thẻ TBao\DLTBao\DSLDKCNhan\LDo chứa lý do không chấp nhận (Thẻ này có thể lặp lại nhiều lần tương ứng với số lượng lỗi của tờ khai đăng ký)					
Mã lỗi	MLoi	4	Chuỗi ký tự	Bắt buộc	

Tên chỉ tiêu	Tên thẻ	Độ dài tối đa	Kiểu dữ liệu	Ràng buộc	Tham khảo
Mô tả (Lý do không tiếp nhận)	MTa	255	Chuỗi ký tự	Bắt buộc	
Thẻ TBao\DSCKs chứa thông tin chữ ký số, bao gồm chữ ký số của cơ quan thuế và các chữ ký số khác (nếu có)					
Thẻ TBao\DSCKs\CQT chứa thông tin chữ ký số của cơ quan thuế (Ký trên thẻ TBao\DLTBao và thẻ TBao\DSCKs\CQT\Signature\Object)					
Chữ ký số	Signature			Bắt buộc	
Thẻ TBao\DSCKs\CCKSKhac chứa các chữ ký số khác (nếu có) (Chỉ ký trên thẻ TBao\DLTBao và thẻ Signature\Object của chữ ký số khác (nếu cần)).					

4. Định dạng dữ liệu thông báo về việc chấp nhận/không chấp nhận đăng ký/thay đổi thông tin sử dụng hóa đơn, chứng từ điện tử

a) Thông báo có định dạng như sau:



Hình minh họa: Định dạng dữ liệu Thông báo về việc chấp nhận/không chấp nhận đăng ký/thay đổi thông tin sử dụng hóa đơn, chứng từ điện tử

b) Định dạng chi tiết được mô tả tại bảng dưới đây:

Tên chỉ tiêu	Tên thẻ	Độ dài tối đa	Kiểu dữ liệu	Ràng buộc	Tham khảo
Thẻ TBao chứa dữ liệu thông báo, số thông báo và thông tin chữ ký số của cơ quan thuế					
Thẻ TBao\DLTBao chứa dữ liệu thông báo					
Phiên bản của thông điệp (trong	PBan	6	Chuỗi ký tự	Bắt buộc	

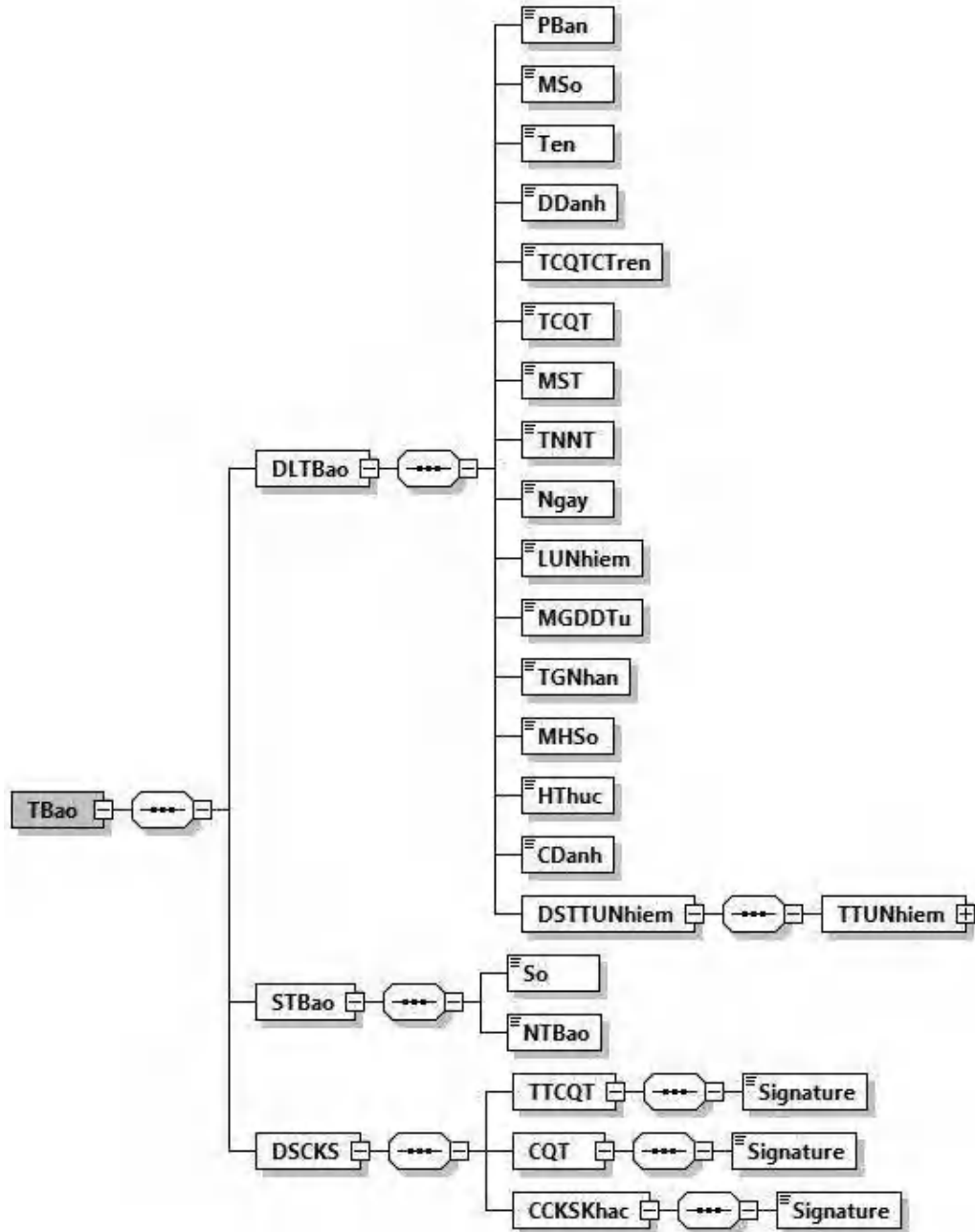
Tên chỉ tiêu	Tên thẻ	Độ dài tối đa	Kiểu dữ liệu	Ràng buộc	Tham khảo
Quy định này có giá trị là 2.1.0)					
Mẫu số (Mẫu số thông báo)	MSo	15	Chuỗi ký tự (Chi tiết tại Phụ lục VIII kèm theo Quy định này)	Bắt buộc	
Tên (Tên thông báo)	Ten	255	Chuỗi ký tự	Bắt buộc	
Địa danh	DDanh	50	Chuỗi ký tự	Bắt buộc	
Tên cơ quan thuế cấp trên	TCQTCTren	100	Chuỗi ký tự	Bắt buộc	
Tên cơ quan thuế (Tên cơ quan thuế ban hành văn bản)	TCQT	100	Chuỗi ký tự	Bắt buộc	
Mã số thuế	MST	14	Chuỗi ký tự	Bắt buộc	
Tên NNT	TNNT	400	Chuỗi ký tự	Bắt buộc	
Ngày (Ngày đăng ký/thay đổi)	Ngay		Ngày	Bắt buộc	
Hình thức (Hình thức đăng ký/thay đổi thông tin sử dụng hóa đơn điện tử)	HTDKy	1	Số (1: Đăng ký mới, 2: Thay đổi thông tin)	Bắt buộc	
Mã của cơ quan thuế (Mã của cơ quan thuế trên hóa đơn điện tử khởi tạo từ)	MCCQT	23	Chuỗi ký tự (Chi tiết tại Khoản 3 mục IV Phần I Quy định này)	Bắt buộc đối với trường hợp đăng ký sử dụng hóa đơn khởi tạo từ	

Tên chỉ tiêu	Tên thẻ	Độ dài tối đa	Kiểu dữ liệu	Ràng buộc	Tham khảo
máy tính tiền)				máy tính tiền	
Mã hồ sơ (Mã hồ sơ thủ tục hành chính)	MHSo	40	Chuỗi ký tự	Bắt buộc	
Trạng thái xác nhận của cơ quan thuế	TTXNCQT	1	Số (Chi tiết tại Phụ lục X kèm theo Quy định này)	Bắt buộc	
Hình thức (Hình thức của chữ ký)	HThuc	50	Chuỗi ký tự	Bắt buộc	
Chức danh (Chức danh của chữ ký)	CDanh	50	Chuỗi ký tự	Bắt buộc	
Thẻ TBao\DLTBao\DSLDKCNhan chứa danh sách lý do không chấp nhận (nếu có).					
Thẻ TBao\DLTBao\DSLDKCNhan\LDo chứa lý do không chấp nhận (Thẻ này có thể lặp lại nhiều lần tương ứng với số lượng lỗi)					
Mã lỗi (Mã tiêu chí)	MLoi	4	Chuỗi ký tự	Bắt buộc	
Mô tả (Lý do không chấp nhận)	MTa	255	Chuỗi ký tự	Bắt buộc	
Thẻ TBao\STBao chứa thông tin số thông báo và ngày thông báo					
Số (Số thông báo)	So	30	Chuỗi ký tự	Bắt buộc	
Ngày thông báo	NTBao		Ngày	Bắt buộc	
Thẻ TBao\DSCKS chứa thông tin chữ ký số, bao gồm chữ ký số của cơ quan thuế và các chữ ký số khác (nếu có)					
Thẻ TBao\DSCKS\TTCQT chứa thông tin chữ ký số của thủ trưởng cơ quan thuế (Ký trên thẻ TBao\DLTBao và thẻ TBao\DSCKS\TTCQT\Signature\Object)					

Tên chỉ tiêu	Tên thẻ	Độ dài tối đa	Kiểu dữ liệu	Ràng buộc	Tham khảo
Chữ ký số	Signature			Bắt buộc	
Thẻ TBao\DSCKs\CQT chứa thông tin chữ ký số của cơ quan thuế (Ký trên thẻ TBao\DLTBao, thẻ TBao\STBao và thẻ TBao\DSCKs\CQT\Signature\Object)					
Chữ ký số	Signature			Bắt buộc	
Thẻ TBao\DSCKs\CCKSKhac chứa các chữ ký số khác (nếu có) (chỉ ký trên thẻ TBao\DLTBao và thẻ Signature\Object của chữ ký số khác (nếu cần)).					

5. Định dạng dữ liệu thông báo về việc chấp nhận/không chấp nhận đăng ký thay đổi thông tin đăng ký sử dụng hóa đơn điện tử khi ủy nhiệm/nhận ủy nhiệm lập hoá đơn điện tử

a) Thông báo có định dạng như sau:



Hình minh họa: Định dạng dữ liệu Thông báo về việc chấp nhận/không chấp nhận đăng ký thay đổi thông tin đăng ký sử dụng hóa đơn điện tử khi ủy nhiệm/nhận ủy nhiệm lập hoá đơn điện tử

b) Định dạng chi tiết được mô tả tại bảng dưới đây:

Tên chỉ tiêu	Tên thẻ	Độ dài tối đa	Kiểu dữ liệu	Ràng buộc	Tham khảo
Thẻ TBao chứa dữ liệu thông báo, số thông báo và thông tin chữ ký số của cơ quan thuế					

Tên chỉ tiêu	Tên thẻ	Độ dài tối đa	Kiểu dữ liệu	Ràng buộc	Tham khảo
Thẻ TBao\DLTBao chứa dữ liệu thông báo					
Phiên bản của thông điệp (trong Quy định này có giá trị là 2.1.0)	PBan	6	Chuỗi ký tự	Bắt buộc	
Mẫu số (Mẫu số thông báo)	MSo	15	Chuỗi ký tự (Chi tiết tại Phụ lục VIII kèm theo Quy định này)	Bắt buộc	
Tên (Tên thông báo)	Ten	255	Chuỗi ký tự	Bắt buộc	
Địa danh	DDanh	50	Chuỗi ký tự	Bắt buộc	
Tên cơ quan thuế cấp trên	TCQTCren	100	Chuỗi ký tự	Bắt buộc	
Tên cơ quan thuế (Tên cơ quan thuế ra thông báo)	TCQT	100	Chuỗi ký tự	Bắt buộc	
Mã số thuế	MST	14	Chuỗi ký tự	Bắt buộc	
Tên NNT	TNNT	400	Chuỗi ký tự	Bắt buộc	
Ngày (Ngày đăng ký/thay đổi)	Ngay		Ngày	Bắt buộc	
Loại ủy nhiệm	LUNhiem	1	Số (1: Ủy nhiệm, 2:Nhận)	Bắt buộc	

Tên chỉ tiêu	Tên thẻ	Độ dài tối đa	Kiểu dữ liệu	Ràng buộc	Tham khảo
			ủy nhiệm)		
Mã giao dịch điện tử (Mã giao dịch điện tử của NNT gửi đến CQT)	MGDDTu	46	Chuỗi ký tự	Bắt buộc	
Thời gian nhận (Thời gian CQT tiếp nhận)	TGNhan		Ngày giờ	Bắt buộc	
Mã hồ sơ (Mã hồ sơ thủ tục hành chính)	MHSo	40	Chuỗi ký tự	Bắt buộc	
Hình thức (Hình thức của chữ ký)	HThuc	50	Chuỗi ký tự	Bắt buộc	
Chức danh (Chức danh của chữ ký)	CDanh	50	Chuỗi ký tự	Bắt buộc	
Thẻ TBao\DLTBao\DSTTUNhiem chứa danh sách thông tin mã số thuế ủy nhiệm/nhận ủy nhiệm (mã số thuế đối tác)					
Thẻ TBao\DLTBao\DSTTUNhiem\TTUNhiem chứa thông tin mã số thuế ủy nhiệm/nhận ủy nhiệm được chấp nhận (mã số thuế đối tác). (Thẻ này có thể lập lại nhiều lần tương ứng với số lượng cặp MST ủy nhiệm/nhận ủy nhiệm đã được CQT xử lý)					
Mã số thuế (MST tổ chức ủy nhiệm/nhận ủy nhiệm)	MST	14	Chuỗi ký tự	Bắt buộc	
Tên tổ chức (Tên tổ chức ủy)	TTChuc	400	Chuỗi ký tự	Bắt buộc	

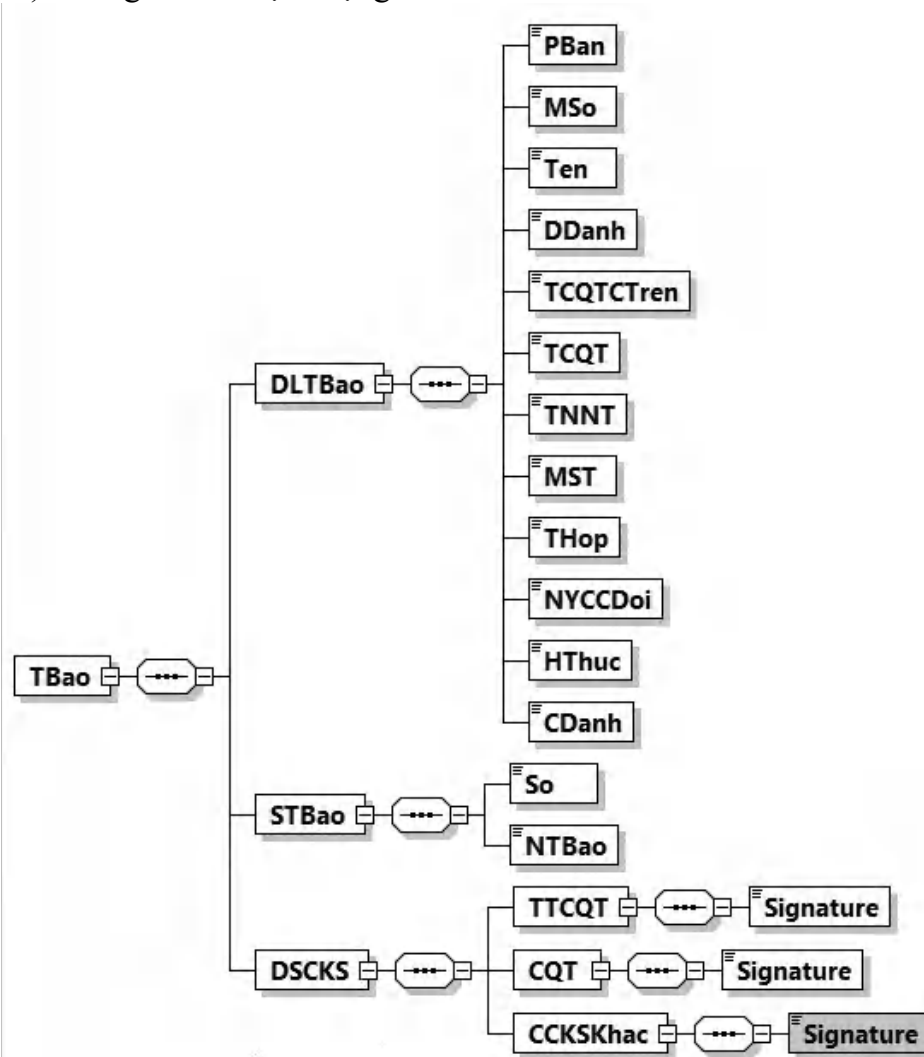
Tên chỉ tiêu	Tên thẻ	Độ dài tối đa	Kiểu dữ liệu	Ràng buộc	Tham khảo
nhiệm/nhận ủy nhiệm)					
Ngày CQT tiếp nhận đăng ký ủy nhiệm/nhận ủy nhiệm	NTNhan		Ngày	Không bắt buộc	
Thẻ TBao\DLTBao\DSTTUNhiem\TTUNhiem\DSLDKCNhan chứa danh sách lý do không chấp nhận (nếu có).					
Thẻ TBao\DLTBao\DSTTUNhiem\TTUNhiem\DSLDKCNhan\LDo chứa lý do không chấp nhận (Thẻ này có thể lập lại nhiều lần tương ứng với số lượng lỗi)					
Mã lỗi (Mã tiêu chí)	MLoi	4	Chuỗi ký tự	Bắt buộc	
Mô tả (Lý do không chấp nhận)	MTa	255	Chuỗi ký tự	Bắt buộc	
Thẻ TBao\DLTBao\DSTTUNhiem\TTUNhiem\DSHDUNhiem chứa danh sách thông tin ký hiệu mẫu số hóa đơn, ký hiệu hóa đơn ủy nhiệm.					
Thẻ TBao\DLTBao\DSTTUNhiem\TTUNhiem\DSHDUNhiem\HDUNhiem thông tin ký hiệu mẫu số hóa đơn, ký hiệu hóa đơn ủy nhiệm. (Thẻ này có thể lập lại nhiều lần tương ứng với số lượng thông tin ký hiệu mẫu số hóa đơn, ký hiệu hóa đơn ủy nhiệm)					
Tên loại hóa đơn	TLHDon	100	Chuỗi ký tự	Bắt buộc	
Ký hiệu mẫu số hóa đơn	KHMSHDon	1	Số (Chi tiết tại Phụ lục II kèm theo Quy định này)	Bắt buộc	- Khoản 1 và khoản 14, Điều 10 Nghị định 123 - Khoản 1 Điều 4 Thông tư số 78/2021/TT-BTC
Ký hiệu hóa đơn	KHHDDon	6	Chuỗi ký tự	Bắt buộc	- Khoản 1 và khoản 14,

Tên chỉ tiêu	Tên thẻ	Độ dài tối đa	Kiểu dữ liệu	Ràng buộc	Tham khảo
					Điều 10 Nghị định 12 - Khoản 1 Điều 4 Thông tư số 78/2021/TT-BTC
Mục đích (Mục đích ủy nhiệm)	MDich	255	Chuỗi ký tự	Bắt buộc	
Từ ngày (Thời hạn ủy nhiệm từ ngày)	TNgay		Ngày	Bắt buộc	
Đến ngày (Thời hạn ủy nhiệm đến ngày)	DNgay		Ngày	Bắt buộc	
Thẻ TBao\STBao chứa thông tin số thông báo và ngày thông báo					
Số (Số thông báo)	So	30	Chuỗi ký tự	Bắt buộc	
Ngày thông báo	NTBao		Ngày	Bắt buộc	
Thẻ TBao\DSCKS chứa thông tin chữ ký số, bao gồm chữ ký số của cơ quan thuế và các chữ ký số khác (nếu có)					
Thẻ TBao\DSCKS\TTCQT chứa thông tin chữ ký số của thủ trưởng cơ quan thuế (Ký trên thẻ TBao\DLTBao và thẻ TBao\DSCKS\TTCQT\Signature\Object)					
Chữ ký số	Signature			Bắt buộc	
Thẻ TBao\DSCKS\CQT chứa thông tin chữ ký số của cơ quan thuế (Ký trên thẻ TBao\DLTBao, thẻ TBao\STBao và thẻ TBao\DSCKS\CQT\Signature\Object)					
Chữ ký số	Signature			Bắt buộc	
Thẻ TBao\DSCKS\CKSKhac chứa các chữ ký số khác (nếu có) (Chỉ ký trên thẻ TBao\DLTBao và thẻ Signature\Object của chữ ký số khác (nếu cần)).					

6. Định dạng dữ liệu thông báo về việc hết thời gian sử dụng hóa đơn điện tử có mã qua cổng thông tin điện tử Cục Thuế/qua ủy thác tổ chức cung

cấp dịch vụ về hóa đơn điện tử; không thuộc trường hợp sử dụng hóa đơn điện tử không có mã.

a) Thông báo có định dạng như sau:



Hình minh họa: Định dạng dữ liệu Thông báo về việc hết thời gian sử dụng hóa đơn điện tử có mã qua cổng thông tin điện tử Cục Thuế/qua ủy thác tổ chức cung cấp dịch vụ về hóa đơn điện tử; không thuộc trường hợp sử dụng hóa đơn điện tử không có mã

b) Định dạng chi tiết được mô tả tại bảng dưới đây:

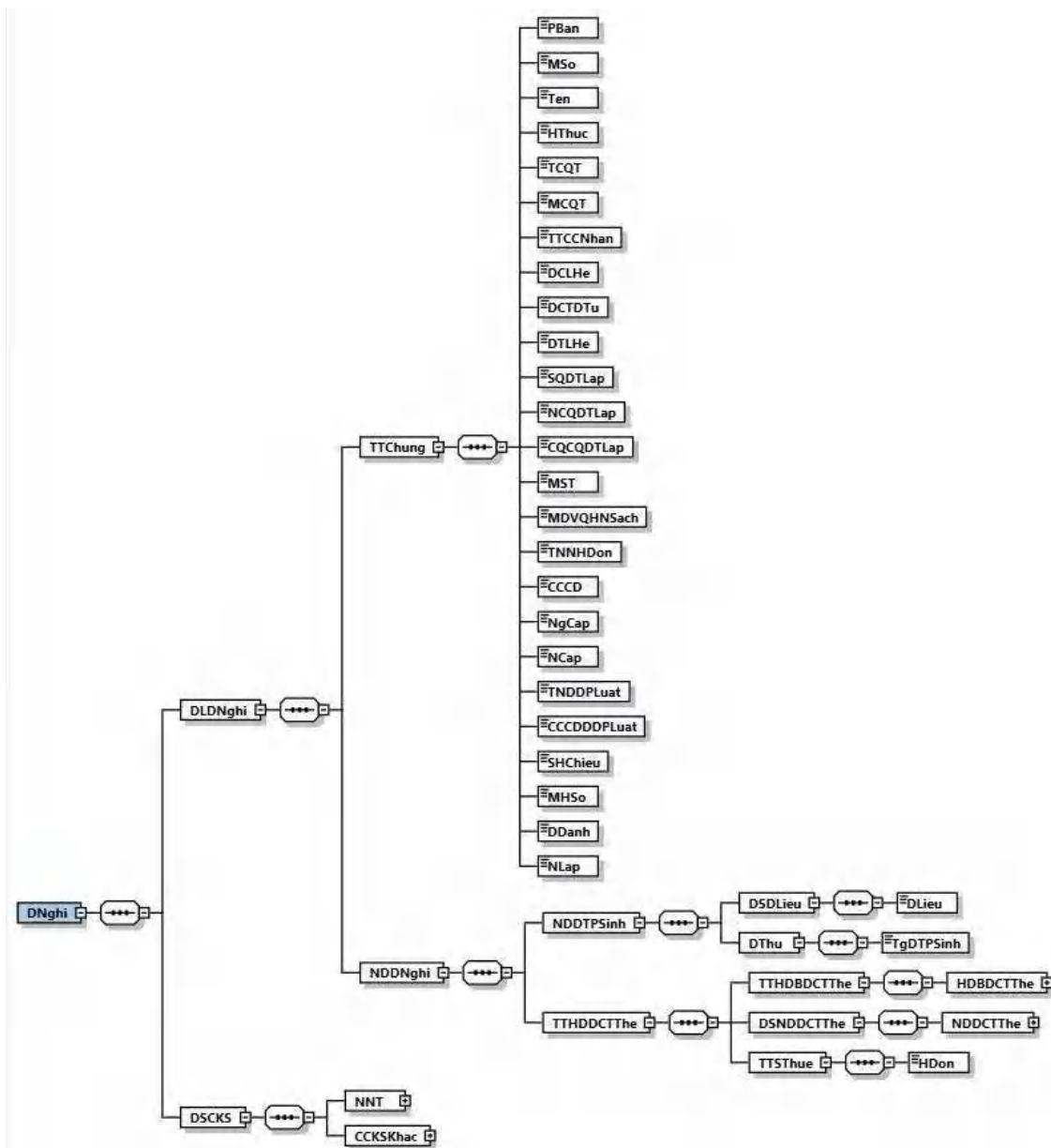
Tên chỉ tiêu	Tên thẻ	Độ dài tối đa	Kiểu dữ liệu	Ràng buộc	Tham khảo
Thẻ TBao chứa dữ liệu thông báo, số thông báo và thông tin chữ ký số của cơ quan thuế					
Thẻ TBao\DLTBao chứa dữ liệu thông tin của thông báo					
Phiên bản của thông điệp (trong Quy	PBan	6	Chuỗi ký tự	Bắt buộc	

Tên chỉ tiêu	Tên thẻ	Độ dài tối đa	Kiểu dữ liệu	Ràng buộc	Tham khảo
định này có giá trị là 2.1.0)					
Mẫu số (Mẫu số thông báo)	MSo	15	Chuỗi ký tự (Chi tiết tại Phụ lục VIII kèm theo Quy định này)	Bắt buộc	
Tên (Tên thông báo)	Ten	255	Chuỗi ký tự	Bắt buộc	
Địa danh	DDanh	50	Chuỗi ký tự	Bắt buộc	
Tên cơ quan thuế cấp trên	TCQTCTren	100	Chuỗi ký tự	Bắt buộc	
Tên cơ quan thuế (Tên cơ quan thuế ra thông báo)	TCQT	100	Chuỗi ký tự	Bắt buộc	
Tên người nộp thuế	TNNT	400	Chuỗi ký tự	Bắt buộc	
Mã số thuế	MST	14	Chuỗi ký tự	Bắt buộc	
Trường hợp	THop	1	Số (1: Hết thời gian sử dụng hóa đơn có mã miễn phí, 2: Không còn thuộc trường hợp sử dụng hóa đơn điện tử không có mã, 3: không đáp ứng điều kiện sử dụng hóa	Bắt buộc	

Tên chỉ tiêu	Tên thẻ	Độ dài tối đa	Kiểu dữ liệu	Ràng buộc	Tham khảo
			đơn điện tử có mã khởi tạo từ máy tính tiền)		
Ngày yêu cầu chuyển đổi	NYCCDoi		Ngày	Bắt buộc	
Hình thức (Hình thức của chữ ký)	HThuc	50	Chuỗi ký tự	Bắt buộc	
Chức danh (Chức danh của chữ ký)	CDanh	50	Chuỗi ký tự	Bắt buộc	
Thẻ TBao\STBao chứa thông tin số thông báo và ngày thông báo					
Số (Số thông báo)	So	30	Chuỗi ký tự	Bắt buộc	
Ngày thông báo	NTBao		Ngày	Bắt buộc	
Thẻ TBao\DSCKS chứa thông tin chữ ký số, bao gồm chữ ký số của cơ quan thuế và các chữ ký số khác (nếu có).					
Thẻ TBao\DSCKS\TTCQT chứa thông tin chữ ký số của thủ trưởng cơ quan thuế (Ký trên thẻ TBao\DLTBao và thẻ TBao\DSCKS\TTCQT\Signature\Object)					
Chữ ký số	Signature			Bắt buộc	
Thẻ TBao\DSCKS\CQT chứa thông tin chữ ký số của cơ quan thuế (Ký trên thẻ TBao\DLTBao, thẻ TBao\STBao và thẻ TBao\DSCKS\CQT\Signature\Object)					
Chữ ký số	Signature			Bắt buộc	
Thẻ TBao\DSCKS\CCKSKhac chứa các chữ ký số khác (nếu có) (chỉ ký trên thẻ TBao\DLTBao và thẻ Signature\Object của chữ ký số khác (nếu cần)).					

7. Định dạng dữ liệu đề nghị cấp hóa đơn điện tử có mã của CQT theo từng lần phát sinh

a) Đề nghị có định dạng như sau:



Hình minh họa: Định dạng dữ liệu Đề nghị cấp hóa đơn điện tử có mã của CQT theo từng lần phát sinh

b) Định dạng chi tiết được mô tả tại bảng dưới đây:

Tên chỉ tiêu	Tên thẻ	Độ dài tối đa	Kiểu dữ liệu	Ràng buộc	Tham khảo
Thẻ DNghi chứa dữ liệu đề nghị cấp hóa đơn điện tử có mã theo từng lần phát sinh và chữ ký số của NNT					
Thẻ DNghi\DLDNghi chứa dữ liệu đề nghị cấp hóa đơn điện tử có mã theo từng lần phát sinh, trong đó bao gồm thông tin chung và nội dung chi tiết của đề nghị					
Thẻ DNghi\DLDNghi\TTChung chứa thông tin chung					

Tên chỉ tiêu	Tên thẻ	Độ dài tối đa	Kiểu dữ liệu	Ràng buộc	Tham khảo
Phiên bản của thông điệp (trong Quy định này có giá trị là 2.1.0)	PBan	6	Chuỗi ký tự	Bắt buộc	
Mẫu số (Mẫu số đề nghị)	MSo	15	Chuỗi ký tự (Chi tiết tại Phụ lục VIII kèm theo Quy định này)	Bắt buộc	
Tên (Tên đề nghị)	Ten	100	Chuỗi ký tự	Bắt buộc	
Hình thức (Hình thức cấp mới/điều chỉnh/thay thế hóa đơn điện tử có mã theo từng lần phát sinh)	HThuc	1	Số (1: Cấp mới, 2: Điều chỉnh, 3: Thay thế)	Bắt buộc	Điểm b Khoản 10 điều 1 Nghị định 70
Tên cơ quan thuế (Tên cơ quan thuế cấp hóa đơn)	TCQT	100	Chuỗi ký tự	Bắt buộc	
Mã CQT (Mã cơ quan thuế cấp hóa đơn)	MCQT	5	Chuỗi ký tự	Bắt buộc	
Tên tổ chức, cá nhân	TTCCNhan	400	Chuỗi ký tự	Bắt buộc	
Địa chỉ liên hệ	DCLHe	400	Chuỗi ký tự	Bắt buộc	
Địa chỉ thư điện tử	DCTDTu	50	Chuỗi ký tự	Bắt buộc	
Điện thoại liên hệ	DTLHe	20	Chuỗi ký tự	Bắt buộc	
Số quyết định thành lập (Số quyết định thành lập tổ chức)	SQDTLap	50	Chuỗi ký tự	Bắt buộc (Nếu có)	
Ngày cấp quyết định thành lập	NCQDTLap		Ngày	Bắt buộc (Nếu có)	

Tên chỉ tiêu	Tên thẻ	Độ dài tối đa	Kiểu dữ liệu	Ràng buộc	Tham khảo
(Ngày cấp quyết định thành lập tổ chức)					
Cơ quan cấp quyết định thành lập (Cơ quan cấp quyết định thành lập tổ chức)	CQCQDTLap.	200	Chuỗi ký tự	Bắt buộc (Nếu có)	
Mã số thuế	MST	14	Chuỗi ký tự	Bắt buộc (Nếu có)	
Mã đơn vị quan hệ ngân sách (Mã số đơn vị có quan hệ với ngân sách)	MDVQHNSach	7	Chuỗi ký tự	Bắt buộc (Nếu có)	
Tên người đại diện pháp luật (Tên người đại diện pháp luật hoặc Hộ kinh doanh, cá nhân kinh doanh)	TNDDPLuat	50	Chuỗi ký tự	Bắt buộc	Điểm b Khoản 10 điều 1 Nghị định 70
CCCD (CC/CCCD/ Mã định danh/ Hộ chiếu của người đại diện theo pháp luật)	CCCD	12	Chuỗi ký tự	Bắt buộc	
Ngày cấp (Ngày cấp CC/CCCD)	NgCap		Ngày	Bắt buộc	
Nơi cấp (Nơi cấp CC/CCCD)	NCap	100	Chuỗi ký tự	Bắt buộc	
Số hộ chiếu (Số hộ chiếu của người đại diện)	SHChieu	20	Chuỗi ký tự	Bắt buộc (Nếu có)	Điểm b Khoản 10 điều 1 Nghị định 70
Mã hồ sơ	MHSo	20	Chuỗi ký tự	Bắt buộc (Nếu có)	Điểm b Khoản 10 điều 1

Tên chỉ tiêu	Tên thẻ	Độ dài tối đa	Kiểu dữ liệu	Ràng buộc	Tham khảo
					Nghị định 70
Địa danh	DDanh	50	Chuỗi ký tự	Bắt buộc	
Ngày lập	NLap		Ngày	Bắt buộc	
Thẻ DNghi\DLDNghi\NDDNghi chứa nội dung chi tiết đề nghị					
Thẻ DNghi\DLDNghi\NDDNghi\NDDTPSinh chứa nội dung doanh thu phát sinh từ hoạt động bán hàng hóa, cung cấp dịch vụ					
Thẻ DNghi\DLDNghi\NDDNghi\NDDTPSinh\DSDLieu chứa danh sách dữ liệu doanh thu phát sinh					
Thẻ DNghi\DLDNghi\NDDNghi\NDDTPSinh\DSDLieu\DLieu chứa chi tiết 01 dòng dữ liệu (Thẻ này có thể lập lại nhiều lần tương ứng với số lượng hàng hóa, dịch vụ)					
Số thứ tự	STT	3	Số	Không bắt buộc	
Tên hàng hóa, dịch vụ	THHDVu	500	Chuỗi ký tự	Bắt buộc	
Tên (Tên người mua hàng hóa, dịch vụ)	Ten	400	Chuỗi ký tự	Bắt buộc (Nếu có)	
Địa chỉ (Địa chỉ người mua hàng hóa, dịch vụ)	DChi	400	Chuỗi ký tự	Bắt buộc (Nếu có)	
Mã số thuế (Mã số thuế người mua hàng hóa, dịch vụ)	MST	14	Chuỗi ký tự	Bắt buộc (Nếu có)	
Mã đơn vị quan hệ ngân sách (Mã số đơn vị có quan hệ với ngân sách mua hàng hóa, dịch vụ)	MDVQHNSach	7	Chuỗi ký tự	Bắt buộc (Nếu có)	Điểm b Khoản 10 điều 1 Nghị định 70
Số hợp đồng (Số hợp đồng mua bán hàng hóa, dịch vụ)	SHDong	50	Chuỗi ký tự	Bắt buộc (Nếu có)	
Ngày hợp đồng (Ngày hợp đồng)	NHDong		Ngày	Bắt buộc (Nếu có)	

Tên chỉ tiêu	Tên thẻ	Độ dài tối đa	Kiểu dữ liệu	Ràng buộc	Tham khảo
mua bán hàng hóa, dịch vụ)					
Số lượng	SLuong	21,6	Số	Bắt buộc	Điểm b Khoản 10 điều 1 Nghị định 70
Đơn giá	DGia	21,6	Số	Bắt buộc	Điểm b Khoản 10 điều 1 Nghị định 70
Thành tiền	ThTien	21,6	Số	Bắt buộc	Điểm b Khoản 10 điều 1 Nghị định 70
Thẻ DNghi\DLDNghi\NDDNghi\NDDTPSinh\DThu chứa thông tin tổng số doanh thu phát sinh					
Tổng doanh thu phát sinh	TgDTPSinh	21,6	Số	Bắt buộc	
Thẻ DNghi\DLDNghi\NDDNghi\TTHDDCTThe chứa thông tin hóa đơn điều chỉnh/thay thế					
Thẻ DNghi\DLDNghi\NDDNghi\TTHDDCTThe\TTHBBDCTThe chứa danh sách thông tin hóa đơn bị điều chỉnh/thay thế					
Mã hồ sơ	MHSo	20	Chuỗi ký tự	Bắt buộc	
Ký hiệu hóa đơn	KHHDDon	6	Chuỗi ký tự	Bắt buộc	Chi tiết tại Phụ lục II kèm theo Quy định này
Ký hiệu mẫu số hóa đơn	KHMSHDon	1	Chuỗi ký tự (Chi tiết tại Phụ lục II kèm theo Quy định này)	Bắt buộc	Chi tiết tại Phụ lục II kèm theo Quy định này
Số hóa đơn	SHDon	8	Số	Bắt buộc	Chi tiết tại Phụ

Tên chỉ tiêu	Tên thẻ	Độ dài tối đa	Kiểu dữ liệu	Ràng buộc	Tham khảo
					lục II kèm theo Quy định này
Ngày hóa đơn	NHDon		Ngày	Bắt buộc	
Tên người mua	TNMua	400	Chuỗi ký tự	Bắt buộc	
Mã số thuế	MST	14	Chuỗi ký tự	Bắt buộc (Nếu có)	
Mã đơn vị quan hệ ngân sách (Mã số đơn vị có quan hệ với ngân sách)	MDVQHNSach	7	Chuỗi ký tự	Bắt buộc (Nếu có)	
Số hợp đồng (Số hợp đồng mua bán hàng hóa, dịch vụ)	SHDong	50	Chuỗi ký tự	Bắt buộc (Nếu có)	
Ngày hợp đồng (Ngày hợp đồng mua bán hàng hóa, dịch vụ)	NHDong		Ngày	Bắt buộc (Nếu có)	
Thẻ DNghi\DLDNghi\NDDNghi\TTHDDCTThe\TTHDBDCTThe\HDBDCTThe chứa chi tiết 01 dòng dữ liệu (Thẻ này có thể lập lại nhiều lần tương ứng với số lượng hóa đơn bị điều chỉnh/thay thế)					
Số thứ tự	STT	3	Số	Không bắt buộc	
Tên hàng hóa, dịch vụ	THHDVu	500	Chuỗi ký tự	Bắt buộc	
Số lượng	SLuong	21,6	Số	Bắt buộc	
Đơn giá	DGia	21,6	Số	Bắt buộc	
Thành tiền	ThTien	21,6	Số	Bắt buộc	
Thuế suất (Thuế suất thuế GTGT)	TSuat	11	Chuỗi ký tự (Chi tiết tại Phụ lục V kèm theo Quy định này)	Bắt buộc (Nếu có)	
Thẻ DNghi\DLDNghi\NDDNghi\TTHDDCTThe\DSNDDCTThe chứa danh sách nội dung cần điều chỉnh/thay thế					

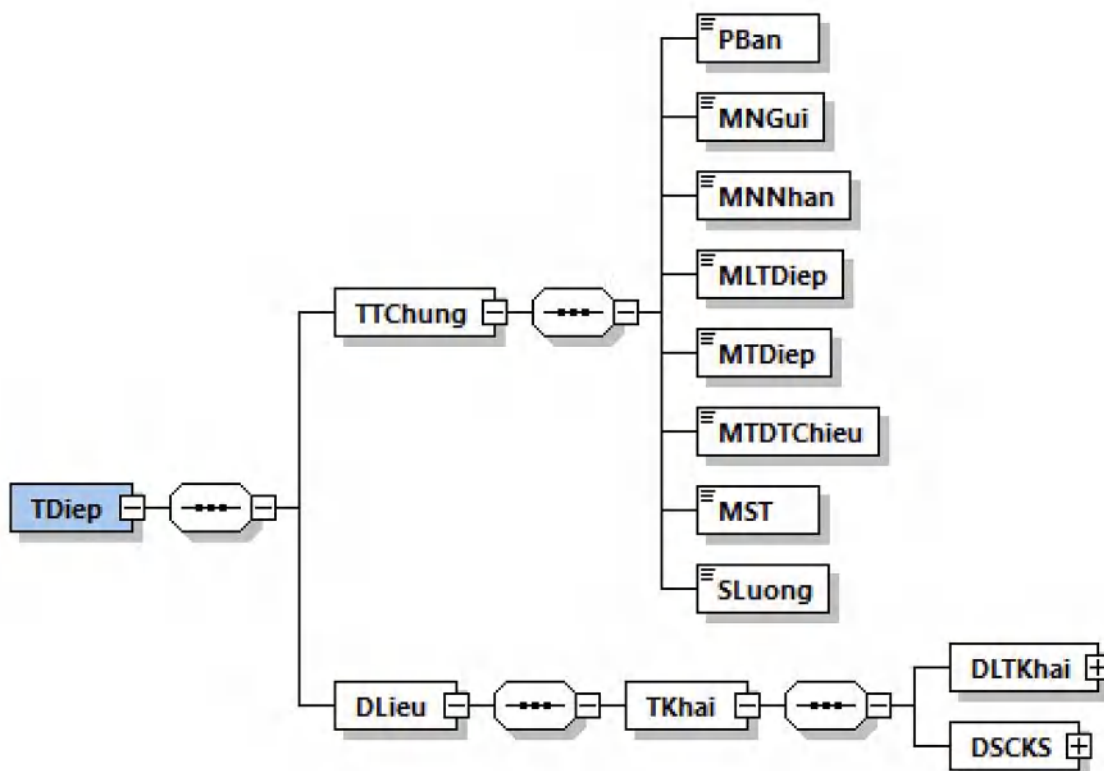
Tên chỉ tiêu	Tên thẻ	Độ dài tối đa	Kiểu dữ liệu	Ràng buộc	Tham khảo
Thẻ DNghi\DLDNghi\NDDNghi\TTHDDCTThe\DSNDDCTThe\NDDCTThe chứa chi tiết 01 hàng hóa, dịch vụ (Thẻ này có thể lặp lại nhiều lần tương ứng với số hàng hóa, dịch vụ cần điều chỉnh/thay thế)					
Số thứ tự	STT	3	Số	Bắt buộc (Nếu có)	
Tên hàng hóa, dịch vụ	THHDVu	500	Chuỗi ký tự	Bắt buộc	
Đơn vị tính	DVTinh	50	Chuỗi ký tự	Bắt buộc (Nếu có)	
Số lượng	SLuong	21,6	Số	Bắt buộc (Nếu có)	
Đơn giá	DGia	21,6	Số	Bắt buộc (Nếu có)	
Thuế suất (Thuế suất thuế GTGT)	TSuat	11	Chuỗi ký tự (Chi tiết tại Phụ lục V kèm theo Quy định này)	Bắt buộc (Nếu có)	
Thành tiền (Thành tiền chưa có thuế GTGT)	ThTien	21,6	Số	Bắt buộc (Nếu có)	
Tiền thuế (Tiền thuế GTGT)	TThue	21,6	Số	Bắt buộc (Nếu có)	
Tổng tiền có thuế (Tổng tiền có thuế GTGT)	TgTCThue	21,6	Số	Bắt buộc (Nếu có)	
Thẻ DNghi\DLDNghi\NDDNghi\TTHDDCTThe\DSNDDCTThe\NDDCTThe\TTKhaç chứa nội dung chỉ tiêu khác					
Thẻ DNghi\DLDNghi\NDDNghi\TTHDDCTThe\TTSThue chứa danh sách thông tin số thuế đã nộp, số thuế điều chỉnh của các hóa đơn					
Thẻ DNghi\DLDNghi\NDDNghi\TTHDDCTThe\TTSThue\HDon chứa chi tiết 01 dòng dữ liệu (Thẻ này có thể lặp lại nhiều lần tương ứng với số hóa đơn)					
Số thứ tự	STT	3	Số	Không bắt buộc	
Mã hồ sơ	MHSo	20	Chuỗi ký tự	Bắt buộc	

Tên chỉ tiêu	Tên thẻ	Độ dài tối đa	Kiểu dữ liệu	Ràng buộc	Tham khảo
Ký hiệu hóa đơn	KHHDDon	6	Chuỗi ký tự (Chi tiết tại Phụ lục II kèm theo Quy định này)	Bắt buộc	
Ký hiệu mẫu số hóa đơn	KHMSHDon	1	Chuỗi ký tự (Chi tiết tại Phụ lục II kèm theo Quy định này)	Bắt buộc	
Số hóa đơn	SHDon	8	Số	Bắt buộc	
Ngày hóa đơn	NHDon		Ngày	Bắt buộc	
Thuế GTGT đã nộp	TGTGTDNop	21,6	Số	Bắt buộc	
Thuế TNDN đã nộp	ThTNDNDNop	21,6	Số	Bắt buộc	
Thuế TNCN đã nộp	ThTNCNDNop	21,6	Số	Bắt buộc	
Thuế khác đã nộp	ThKDNop	21,6	Số	Bắt buộc (Nếu có)	
Thuế GTGT điều chỉnh	TGTGTDChinh	21,6	Số	Bắt buộc (Nếu có)	
Thuế TNDN điều chỉnh	ThTNDNDChinh	21,6	Số	Bắt buộc (Nếu có)	
Thuế TNCN điều chỉnh	ThTNCNDChinh	21,6	Số	Bắt buộc (Nếu có)	
Thuế khác điều chỉnh	TKDChinh	21,6	Số	Bắt buộc (Nếu có)	
Thẻ DNghi\DSCKS chứa thông tin chữ ký số, bao gồm chữ ký số của NNT hoặc của đại diện hợp pháp và chữ ký số khác (nếu có).					
Thẻ DNghi\DSCKS\NNT chứa thông tin chữ ký số của NNT hoặc của đại diện hợp pháp (Ký trên thẻ DNghi\DLDNghi và thẻ DNghi\DSCKS\NNT\Signature\Object)					
Chữ ký số NNT	Signature			Bắt buộc (Trừ trường)	

Tên chỉ tiêu	Tên thẻ	Độ dài tối đa	Kiểu dữ liệu	Ràng buộc	Tham khảo
				hợp NNT không có chữ ký số)	
Thẻ DNghi\DSCKs\CCKSKhac chứa các chữ ký số khác (nếu có) (chỉ ký trên thẻ DNghi\DLDNghi và thẻ Signature\Object của chữ ký số khác (nếu cần)).					

8. Thông điệp gửi tờ khai đăng ký/thay đổi thông tin sử dụng hóa đơn điện tử

a) Thông điệp thông báo có định dạng như sau:



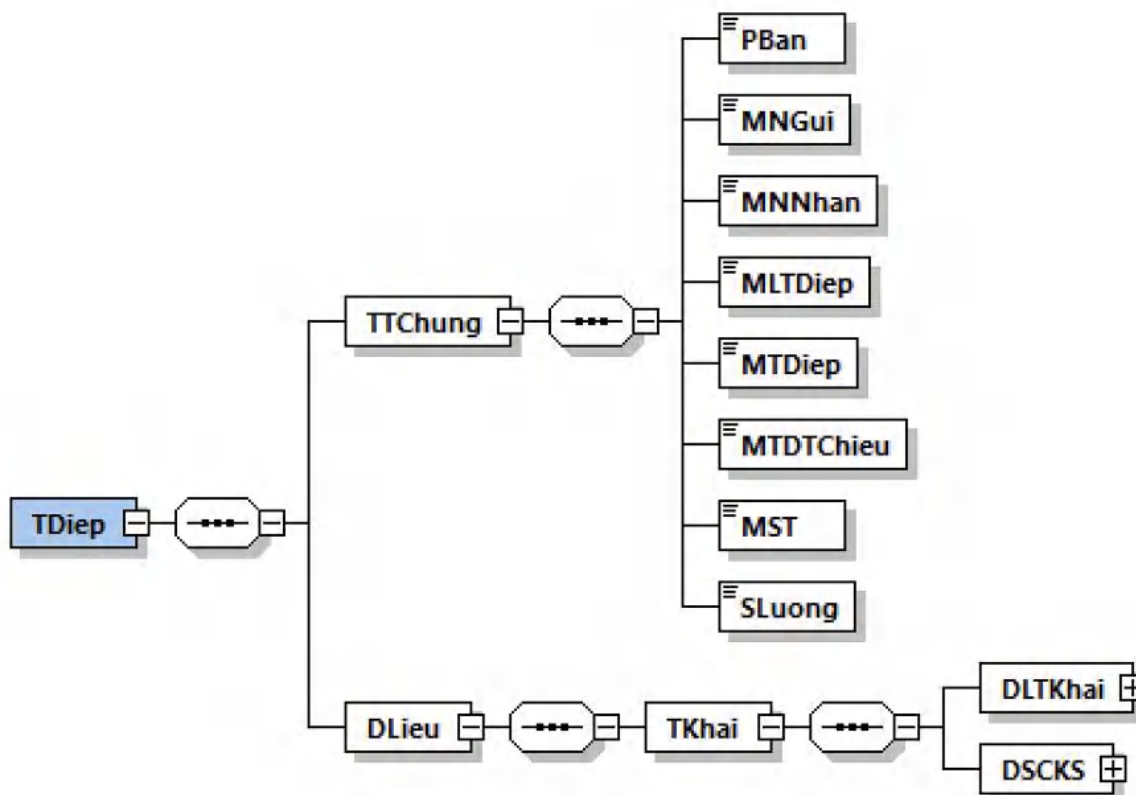
Hình minh họa: Định dạng của một thông điệp gửi tờ khai đăng ký/thay đổi thông tin sử dụng hóa đơn điện tử

- Tờ khai đăng ký/thay đổi thông tin sử dụng hóa đơn điện tử được đặt bên trong thẻ DLieu của thông điệp.
- Định dạng chung cho thông điệp được mô tả tại Khoản 5, Mục IV, Phần I Quy định này.

b) Định dạng chi tiết thông điệp gửi tờ khai đăng ký/thay đổi thông tin sử dụng hóa đơn điện tử mô tả tại Khoản 1, Mục I, Phần II Quy định này.

9. Thông điệp gửi tờ khai đăng ký thay đổi thông tin đăng ký sử dụng HDDT khi ủy nhiệm/nhận ủy nhiệm lập hoá đơn

a) Thông điệp thông báo có định dạng như sau:



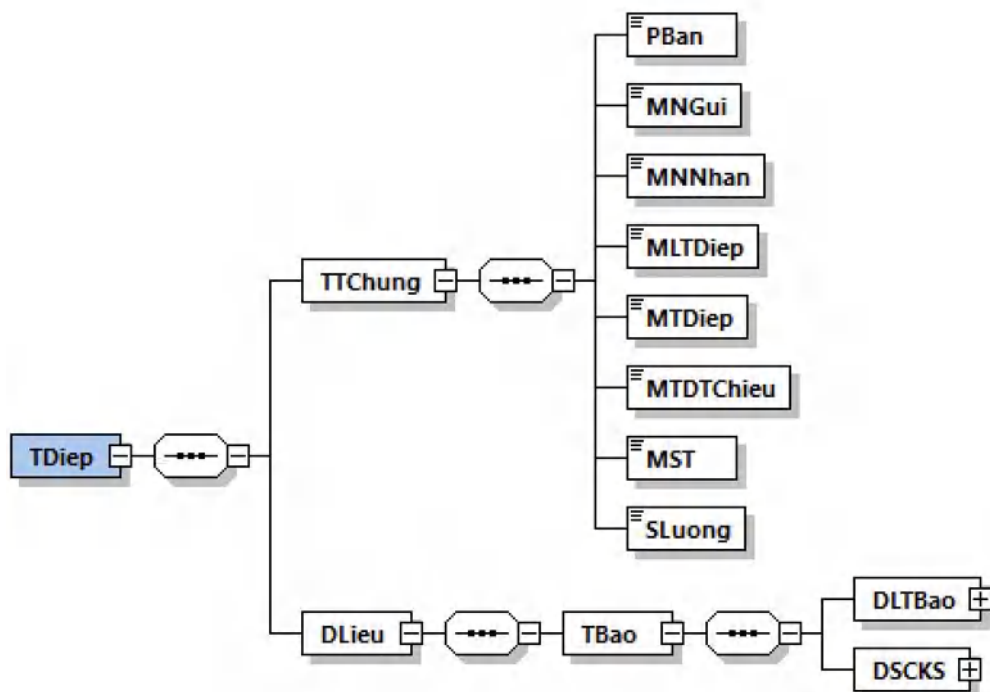
Hình minh họa: Định dạng của một thông điệp gửi tờ khai đăng ký thay đổi thông tin đăng ký sử dụng HDDT khi ủy nhiệm/nhận ủy nhiệm lập hoá đơn

- Tờ khai đăng ký/thay đổi thông tin đăng ký sử dụng HDDT khi ủy nhiệm/nhận ủy nhiệm lập hoá đơn được đặt bên trong thẻ DLieu của thông điệp.
- Định dạng chung cho thông điệp được mô tả tại Khoản 5, Mục IV, Phần I Quy định này.

b) Định dạng chi tiết thông điệp gửi tờ khai đăng ký thay đổi thông tin đăng ký sử dụng HDDT khi ủy nhiệm/nhận ủy nhiệm lập hoá đơn mô tả tại Khoản 2, Mục I, Phần II Quy định này.

10. Thông điệp gửi thông báo về tiếp nhận/không tiếp nhận tờ khai đăng ký/thay đổi thông tin sử dụng HDDT

a) Thông điệp thông báo có định dạng như sau:



Hình minh họa: Định dạng của một thông điệp gửi thông báo về tiếp nhận/không tiếp nhận tờ khai đăng ký/thay đổi thông tin sử dụng HĐĐT

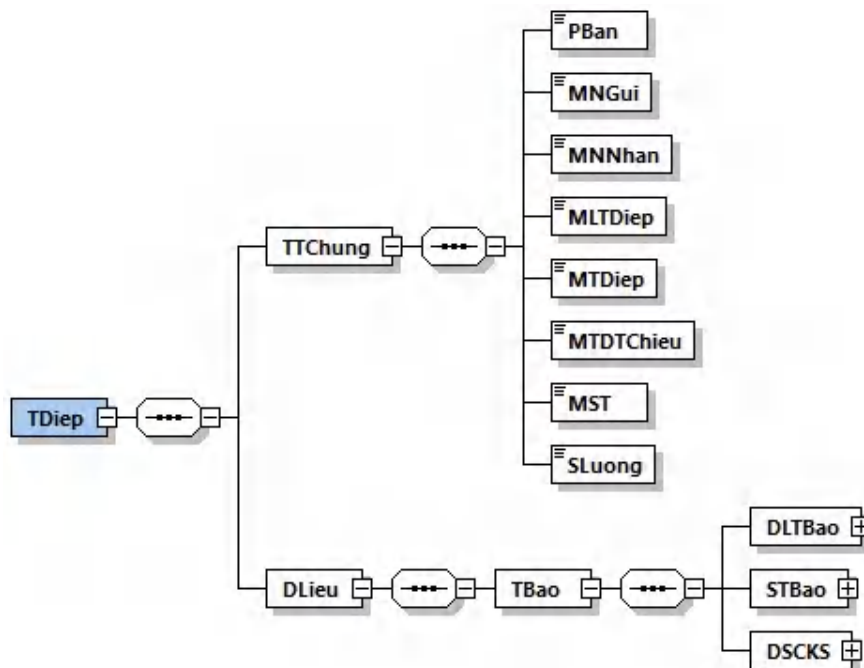
- Thông báo về tiếp nhận/không tiếp nhận tờ khai đăng ký/thay đổi thông tin sử dụng HĐĐT, tờ khai đăng ký thay đổi thông tin đăng ký sử dụng HĐĐT khi ủy nhiệm/nhận ủy nhiệm lập hoá đơn được đặt bên trong thẻ DLieu của thông điệp.

- Định dạng chung cho thông điệp được mô tả tại Khoản 5, Mục IV, Phần I Quy định này.

b) Định dạng chi tiết thông điệp gửi thông báo về tiếp nhận/không tiếp nhận tờ khai đăng ký/thay đổi thông tin sử dụng HĐĐT mô tả tại Khoản 3, Mục I, Phần II Quy định này.

11. Thông điệp gửi thông báo về việc chấp nhận/không chấp nhận tờ khai đăng ký/thay đổi thông tin sử dụng hóa đơn điện tử

a) Thông điệp thông báo có định dạng như sau:



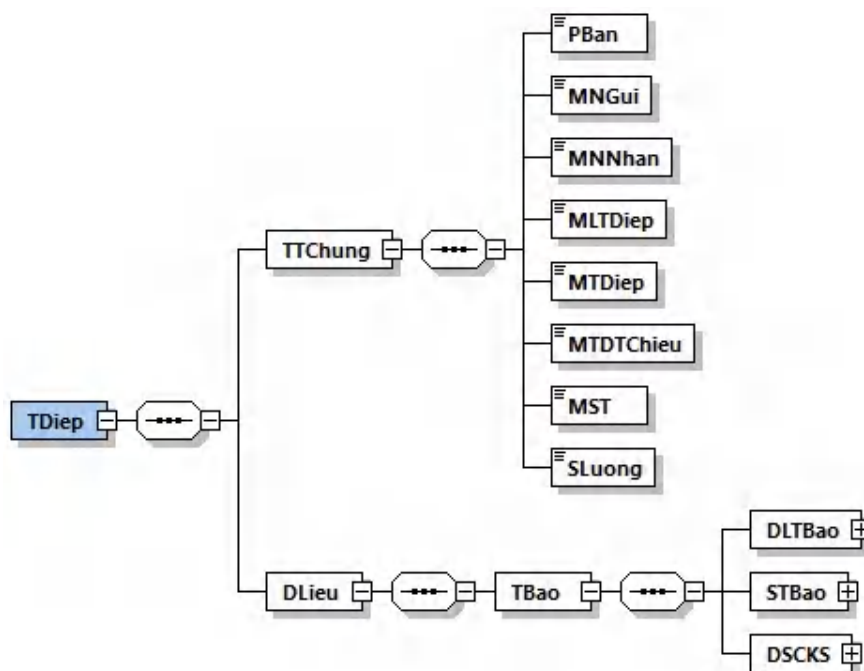
Hình minh họa: Định dạng của một thông điệp gửi thông báo về việc chấp nhận/không chấp nhận tờ khai đăng ký/thay đổi thông tin sử dụng hóa đơn điện tử

- Thông báo về việc chấp nhận/không chấp nhận tờ khai đăng ký/thay đổi thông tin sử dụng hóa đơn điện tử được đặt bên trong thẻ DLieu của thông điệp.
- Định dạng chung cho thông điệp được mô tả tại Khoản 5, Mục IV, Phần I Quy định này.

b) Định dạng chi tiết thông điệp gửi thông báo về việc chấp nhận/không chấp nhận tờ khai đăng ký/thay đổi thông tin sử dụng hóa đơn điện tử mô tả tại Khoản 4, Mục I, Phần II Quy định này.

12. Thông điệp gửi thông báo về việc chấp nhận/không chấp nhận đăng ký thay đổi thông tin đăng ký sử dụng HĐĐT khi ủy nhiệm/nhận ủy nhiệm lập hoá đơn điện tử

a) Thông điệp thông báo có định dạng như sau:



Hình minh họa: Định dạng của một thông điệp gửi thông báo về việc chấp nhận/không chấp nhận đăng ký thay đổi thông tin đăng ký sử dụng HĐĐT khi ủy nhiệm/nhận ủy nhiệm lập hoá đơn điện tử

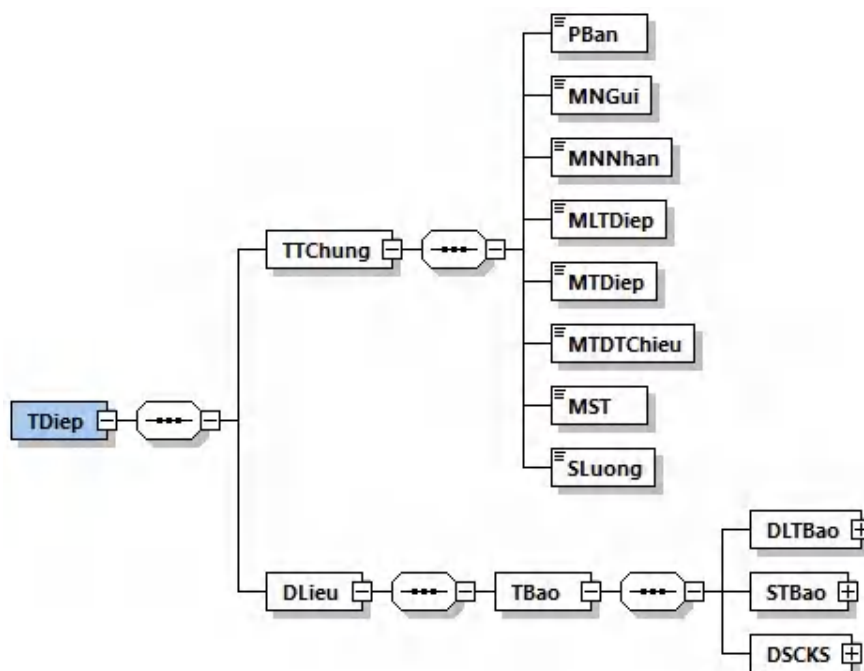
- Thông báo về việc chấp nhận/không chấp nhận đăng ký thay đổi thông tin đăng ký sử dụng HĐĐT khi ủy nhiệm/nhận ủy nhiệm lập hoá đơn được đặt bên trong thẻ DLieu của thông điệp.

- Định dạng chung cho thông điệp được mô tả tại Khoản 5, Mục IV, Phần I Quy định này.

b) Định dạng chi tiết thông điệp gửi thông báo về việc chấp nhận/không chấp nhận đăng ký thay đổi thông tin đăng ký sử dụng HĐĐT khi ủy nhiệm/nhận ủy nhiệm lập hoá đơn mô tả tại Khoản 5, Mục I, Phần II Quy định này.

13. Thông điệp thông báo về việc hết thời gian sử dụng hóa đơn điện tử có mã qua cổng thông tin điện tử Cục Thuế/qua ủy thác tổ chức cung cấp dịch vụ về hóa đơn điện tử; không thuộc trường hợp sử dụng hóa đơn điện tử không có mã

a) Thông điệp thông báo có định dạng như sau:



Hình minh họa: Định dạng của một thông điệp gửi thông báo về việc hết thời gian sử dụng hóa đơn điện tử có mã qua cổng thông tin điện tử Cục Thuế/quá ủy thác tổ chức cung cấp dịch vụ về hóa đơn điện tử; không thuộc trường hợp sử dụng hóa đơn điện tử không có mã

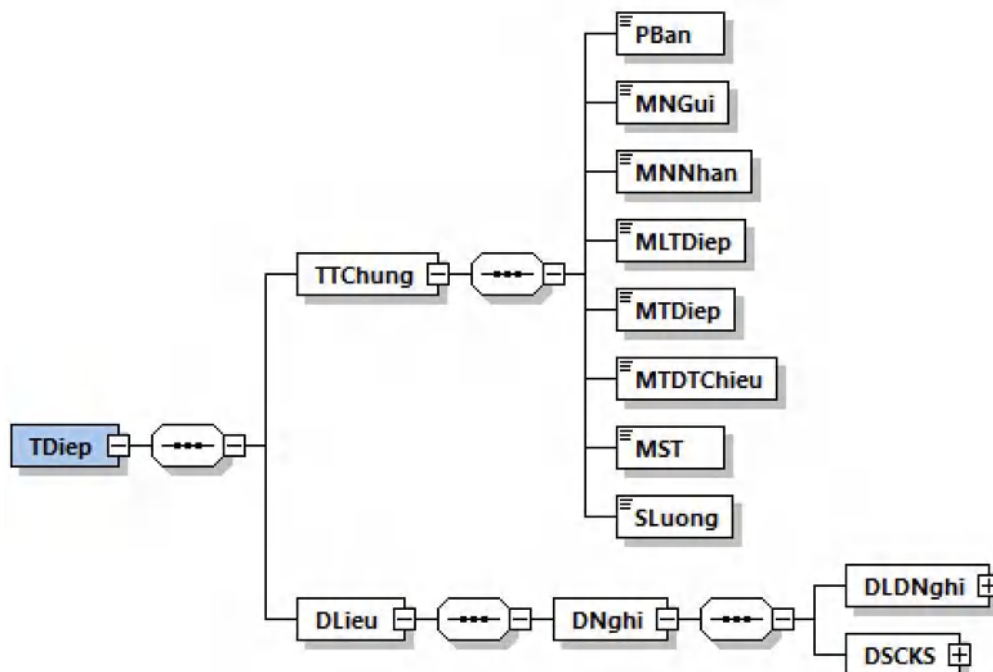
- Thông báo về việc hết thời gian sử dụng hóa đơn điện tử có mã qua cổng thông tin điện tử Cục Thuế/quá ủy thác tổ chức cung cấp dịch vụ về hóa đơn điện tử; không thuộc trường hợp sử dụng hóa đơn điện tử không có mã được đặt bên trong thẻ DLieu của thông điệp.

- Định dạng chung cho thông điệp được mô tả tại Khoản 5, Mục IV, Phần I Quy định này.

b) Định dạng chi tiết thông điệp thông báo về việc hết thời gian sử dụng hóa đơn điện tử có mã qua cổng thông tin điện tử Cục Thuế/quá ủy thác tổ chức cung cấp dịch vụ về hóa đơn điện tử; không thuộc trường hợp sử dụng hóa đơn điện tử không có mã mô tả tại Khoản 6, Mục I, Phần II Quy định này.

14. Thông điệp gửi đề nghị cấp hóa đơn điện tử có mã của CQT theo từng lần phát sinh

Thông điệp gửi đề nghị cấp hóa đơn điện tử có mã của CQT theo từng lần phát sinh có định dạng như sau:



Hình minh họa: Định dạng thông điệp gửi đề nghị cấp hóa đơn điện tử có mã của CQT theo từng lần phát sinh

- Định dạng chung cho thông điệp được mô tả tại Khoản 5, Mục IV, Phần I Quy định này.

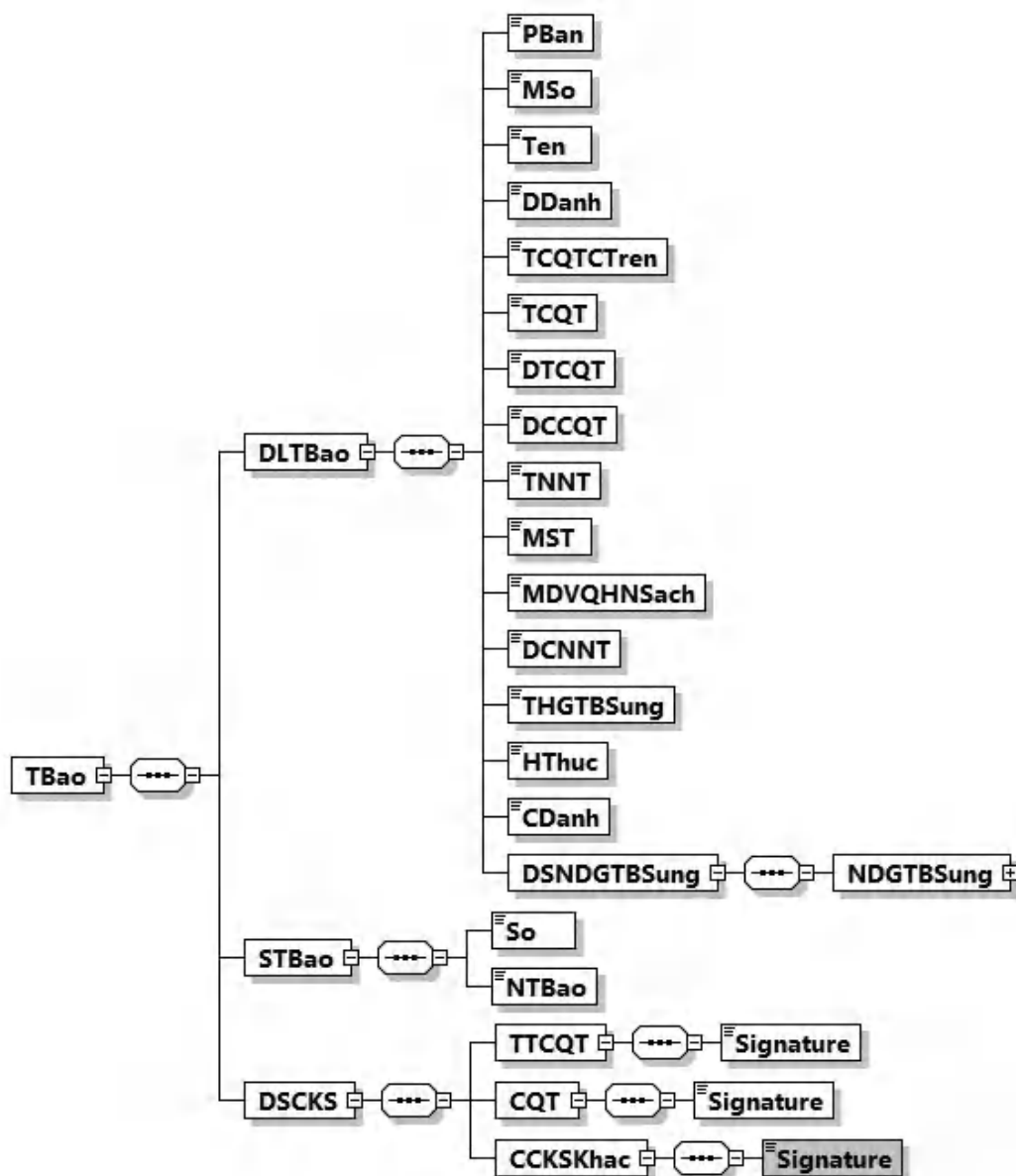
- Dữ liệu đề nghị cấp hóa đơn điện tử có mã của CQT theo từng lần phát sinh được đặt bên trong thẻ DLieu của thông điệp.

- Một thông điệp chỉ chứa dữ liệu của một đề nghị cấp hóa đơn điện tử có mã của CQT theo từng lần phát sinh.

- Chi tiết định dạng của đề nghị cấp hóa đơn điện tử có mã của CQT theo từng lần phát sinh được mô tả tại Khoản 7, Mục I, Phần II Quy định này.

15. Định dạng dữ liệu thông báo yêu cầu NNT thuộc diện rủi ro cao giải trình hoặc bổ sung tài liệu (Mẫu số 01/TB-BSTT-NNT)

a) Định dạng thông báo như sau:



Hình minh họa: Định dạng dữ liệu thông báo yêu cầu NNT thuộc diện rủi ro cao giải trình hoặc bổ sung tài liệu

b) Định dạng chi tiết được mô tả chi tiết tại bảng dưới đây:

Tên chỉ tiêu	Tên thẻ	Độ dài tối đa	Kiểu dữ liệu	Ràng buộc	Tham khảo
Thẻ TBao chứa thông điệp thông báo về việc bổ sung thông tin người nộp thuế, trong đó bao gồm dữ liệu thông báo, số thông báo và chữ ký số của cơ quan thuế					
Thẻ TBao\DLTBao chứa dữ liệu thông báo, trong đó bao gồm các thông tin chung của thông báo, danh sách các nội dung làm rõ và thông tin, tài liệu giải trình, bổ sung					

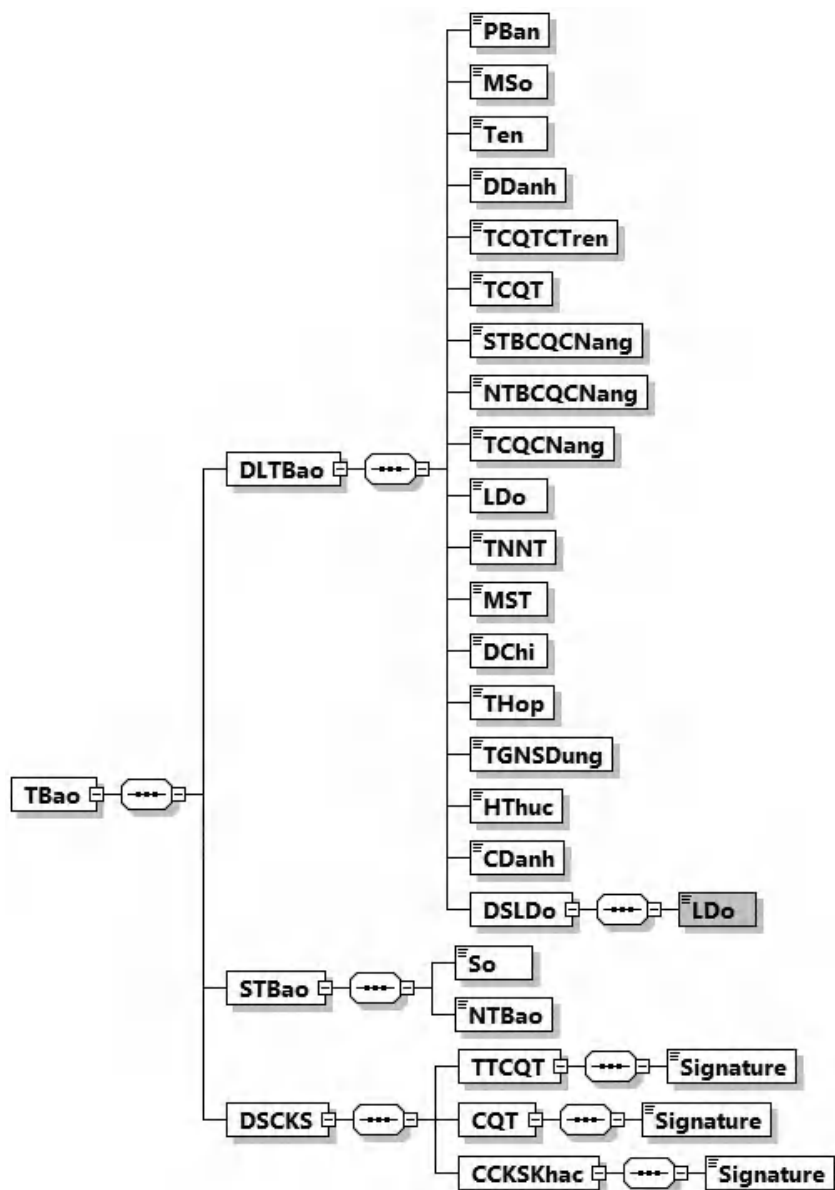
Tên chỉ tiêu	Tên thẻ	Độ dài tối đa	Kiểu dữ liệu	Ràng buộc	Tham khảo
Phiên bản của thông điệp (trong Quy định này có giá trị là 2.1.0)	PBan	6	Chuỗi ký tự	Bắt buộc	
Mẫu số (mẫu số thông báo)	MSo	15	Chuỗi ký tự (Chi tiết tại Phụ lục VIII Quy định này)	Bắt buộc	Điểm b Khoản 11 điều 1 Nghị định 70
Tên (Tên thông báo)	Ten	255	Chuỗi ký tự	Bắt buộc	
Địa danh	DDanh	50	Chuỗi ký tự	Bắt buộc	
Tên cơ quan thuế cấp trên	TCQTCTren	100	Chuỗi ký tự	Bắt buộc	
Tên cơ quan thuế (Tên cơ quan thuế ban hành thông báo)	TCQT	100	Chuỗi ký tự	Bắt buộc	
Điện thoại cơ quan thuế	DTCQT	20	Chuỗi ký tự	Bắt buộc	
Địa chỉ cơ quan thuế	DCCQT	400	Chuỗi ký tự	Bắt buộc	
Tên người nộp thuế	TNNT	400	Chuỗi ký tự	Bắt buộc	
Mã số thuế	MST	14	Chuỗi ký tự	Bắt buộc	
Mã đơn vị quan hệ ngân sách	MDVQHNSach	7	Chuỗi ký tự	Không bắt buộc	

Tên chỉ tiêu	Tên thẻ	Độ dài tối đa	Kiểu dữ liệu	Ràng buộc	Tham khảo
(Mã số đơn vị có quan hệ với ngân sách)					
Địa chỉ người nộp thuế (Địa chỉ nhận thông báo)	DCNNT	400	Chuỗi ký tự	Bắt buộc	
Mã hồ sơ (Mã hồ sơ thủ tục hành chính)	MHSo	40	Chuỗi ký tự	Bắt buộc	
Thời hạn giải trình, bổ sung	THGTBSung		Ngày	Bắt buộc	
Hình thức (Hình thức của chữ ký)	HThuc	50	Chuỗi ký tự	Bắt buộc	
Chức danh (Chức danh của chữ ký)	CDanh	50	Chuỗi ký tự	Bắt buộc	
Thẻ TBao\DLTBao\DSNDGTBSung chứa danh sách nội dung cần làm rõ và tài liệu, thông tin giải trình, bổ sung					
Thẻ TBao\DLTBao\DSNDGTBSung\NDGTBSung chứa thông tin chi tiết mỗi nội dung làm rõ và tài liệu, thông tin giải trình, bổ sung (Thẻ này có thể lặp lại tùy vào số lượng nội dung làm rõ và tài liệu, thông tin giải trình, bổ sung)					
Số thứ tự	STT	3	Số	Không bắt buộc	
Nội dung	NDung	400	Chuỗi ký tự	Bắt buộc	
Hồ sơ thuế	HSThuc	400	Chuỗi ký tự	Bắt buộc	
Loại kỳ tính thuế	LKTThuc	1	Chuỗi ký tự (Chi tiết tại Phụ	Không bắt buộc	

Tên chỉ tiêu	Tên thẻ	Độ dài tối đa	Kiểu dữ liệu	Ràng buộc	Tham khảo
			lục VII Quy định này)		
Kỳ tính thuế	KTThuế	10	Chuỗi ký tự	Không bắt buộc	
Thông tin, tài liệu giải trình, bổ sung	TTTLieu	400	Chuỗi ký tự	Bắt buộc	
Thẻ TBao\STBao chứa thông tin số thông báo và ngày thông báo					
Số (Số thông báo)	So	30	Chuỗi ký tự	Bắt buộc	
Ngày thông báo	NTBao		Ngày	Bắt buộc	
Thẻ TBao\DSCKs chứa thông tin chữ ký số, bao gồm chữ ký số của thủ trưởng cơ quan thuế, cơ quan thuế và các chữ ký số khác (nếu có)					
Thẻ TBao\DSCKs\TTCQT chứa thông tin chữ ký số của thủ trưởng cơ quan thuế (Ký trên thẻ TBao\DLTBao và thẻ TBao\DSCKs\TTCQT\Signature\Object)					
Chữ ký số	Signature			Bắt buộc	
Thẻ TBao\DSCKs\CQT chứa thông tin chữ ký số của cơ quan thuế (Ký trên thẻ TBao\DLTBao, thẻ TBao\STBao và thẻ TBao\DSCKs\CQT\Signature\Object)					
Chữ ký số	Signature			Bắt buộc	
Thẻ TBao\DSCKs\CCKSKhac chứa các chữ ký số khác (nếu có) (chỉ ký trên thẻ TBao\DLTBao và thẻ Signature\Object của chữ ký số khác (nếu cần)).					

16. Định dạng thông báo ngừng sử dụng hóa đơn điện tử (01/TB-NSD)

a) Định dạng thông báo như sau:



Hình minh họa: Định dạng dữ liệu thông báo về việc ngừng sử dụng hóa đơn điện tử

b) Định dạng chi tiết được mô tả tại bảng dưới đây:

Tên chỉ tiêu	Tên thẻ	Độ dài tối đa	Kiểu dữ liệu	Ràng buộc	Tham khảo
Thẻ TBao chứa thông điệp thông báo về việc ngừng sử dụng hóa đơn điện tử, trong đó bao gồm dữ liệu thông báo, số thông báo và chữ ký số của cơ quan thuế					
Thẻ TBao\DLTBao chứa dữ liệu thông báo, trong đó bao gồm các thông tin chung của thông báo, danh sách lý do thông báo ngừng sử dụng hóa đơn điện tử					

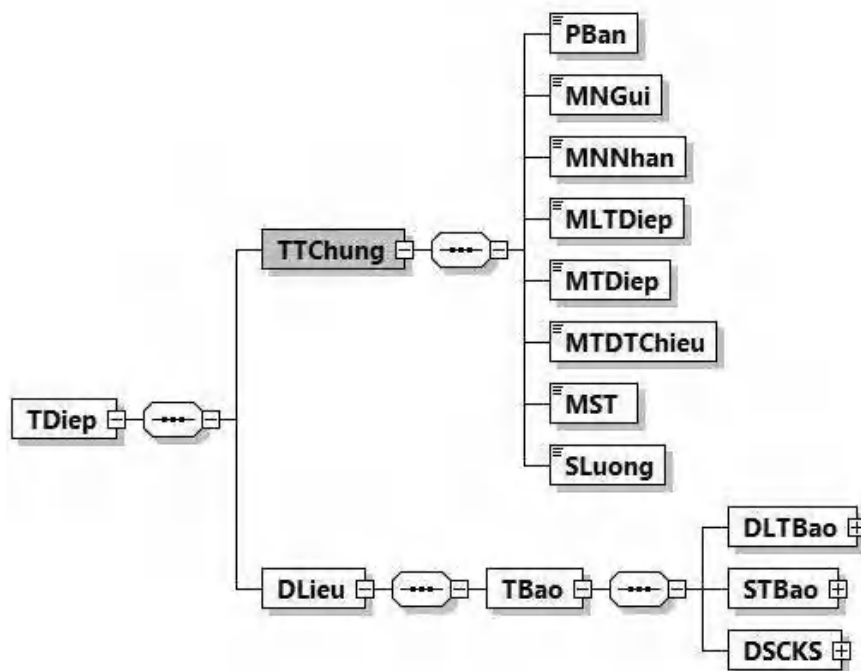
Tên chỉ tiêu	Tên thẻ	Độ dài tối đa	Kiểu dữ liệu	Ràng buộc	Tham khảo
Phiên bản của thông điệp (trong Quy định này có giá trị là 2.1.0)	PBan	6	Chuỗi ký tự	Bắt buộc	
Mẫu số (mẫu số thông báo)	MSo	15	Chuỗi ký tự (Chi tiết tại Phụ lục VIII kèm theo Quy định này)	Bắt buộc	
Tên (Tên thông báo)	Ten	255	Chuỗi ký tự	Bắt buộc	
Địa danh	DDanh	50	Chuỗi ký tự	Bắt buộc	
Tên cơ quan thuế cấp trên	TCQTC Tren	100	Chuỗi ký tự	Bắt buộc	
Tên cơ quan thuế	TCQT	100	Chuỗi ký tự	Bắt buộc	
Số thông báo của cơ quan chức năng (Số thông báo của cơ quan chức năng gửi thông báo đến CQT hoặc thông báo của CQT)	STBCQ CNang	30	Chuỗi ký tự	Bắt buộc (Nếu có)	
Ngày thông báo của cơ quan chức năng (Ngày thông báo của cơ quan chức năng gửi thông báo đến	NTBCQ CNang		Ngày	Bắt buộc (Nếu có)	

Tên chỉ tiêu	Tên thẻ	Độ dài tối đa	Kiểu dữ liệu	Ràng buộc	Tham khảo
CQT hoặc thông báo của CQT)					
Tên cơ quan chức năng (Tên cơ quan chức năng/cơ quan thuế)	TCQCN ang	100	Chuỗi ký tự	Bắt buộc (Nếu có)	
Lý do (Lý do trên thông báo của cơ quan chức năng gửi tới CQT)	LDo	400	Chuỗi ký tự	Bắt buộc (Nếu có)	
Tên người nộp thuế	TNNT	400	Chuỗi ký tự	Bắt buộc	
Mã số thuế	MST	14	Chuỗi ký tự	Bắt buộc	
Địa chỉ (Địa chỉ trụ sở kinh doanh)	DChi	400	Chuỗi ký tự	Bắt buộc	
Trường hợp ngừng sử dụng	THop	1	Số (1: Ngừng sử dụng hóa đơn điện tử, 2: Ngừng sử dụng hóa đơn điện tử khởi tạo từ máy tính tiền)	Bắt buộc	
Thời gian ngừng sử dụng	TGNSD ung		Ngày giờ	Bắt buộc	
Mã hồ sơ (Mã hồ sơ thủ tục hành chính)	MHSo	40	Chuỗi ký tự	Bắt buộc	

Tên chỉ tiêu	Tên thẻ	Độ dài tối đa	Kiểu dữ liệu	Ràng buộc	Tham khảo
				(Nếu có)	
Hình thức (Hình thức của chữ ký)	HThuc	50	Chuỗi ký tự	Bắt buộc	
Chức danh (Chức danh của chữ ký)	CDanh	50	Chuỗi ký tự	Bắt buộc	
Thẻ TBao\DLTBao\DSLDo chứa danh sách lý do thông báo ngừng sử dụng hóa đơn điện tử					
Thẻ TBao\DLTBao\DSLDo\LDo chứa thông tin chi tiết mỗi lý do thông báo ngừng sử dụng hóa đơn điện tử (Thẻ này có thể lặp lại nhiều lần tương ứng với số lượng lỗi)					
Lý do (Mô tả lý do ngừng sử dụng)	LDo	400	Chuỗi ký tự	Bắt buộc	
Thẻ TBao\STBao chứa thông tin số thông báo và ngày thông báo Cơ quan chức năng gửi thông báo tới cơ quan Thuế/ hoặc thông báo của cơ quan thuế					
Số (Số thông báo)	So	30	Chuỗi ký tự	Bắt buộc	
Ngày thông báo	NTBao		Ngày	Bắt buộc	
Thẻ TBao\DSCKs chứa thông tin chữ ký số, bao gồm chữ ký số của thủ trưởng cơ quan thuế, cơ quan thuế và các chữ ký số khác (nếu có)					
Thẻ TBao\DSCKs\TTCQT chứa thông tin chữ ký số của thủ trưởng cơ quan thuế (Ký trên thẻ TBao\DLTBao và thẻ TBao\DSCKs\TTCQT\Signature\Object)					
Chữ ký số	Signature			Bắt buộc	
Thẻ TBao\DSCKs\CQT chứa thông tin chữ ký số của cơ quan thuế (Ký trên thẻ TBao\DLTBao, thẻ TBao\STBao và thẻ TBao\DSCKs\CQT\Signature\Object)					
Chữ ký số	Signature			Bắt buộc	
Thẻ TBao\DSCKs\CCKSKhac chứa các chữ ký số khác (nếu có) (chỉ ký trên thẻ TBao\DLTBao và thẻ Signature\Object của chữ ký số khác (nếu cần)).					

17. Thông điệp dữ liệu thông báo về việc yêu cầu NNT thuộc diện rủi ro cao giải trình hoặc bổ sung tài liệu

a) Thông điệp thông báo có định dạng như sau:



Hình minh họa: Định dạng của một thông điệp gửi thông báo về việc yêu cầu NNT thuộc diện rủi ro cao giải trình hoặc bổ sung tài liệu

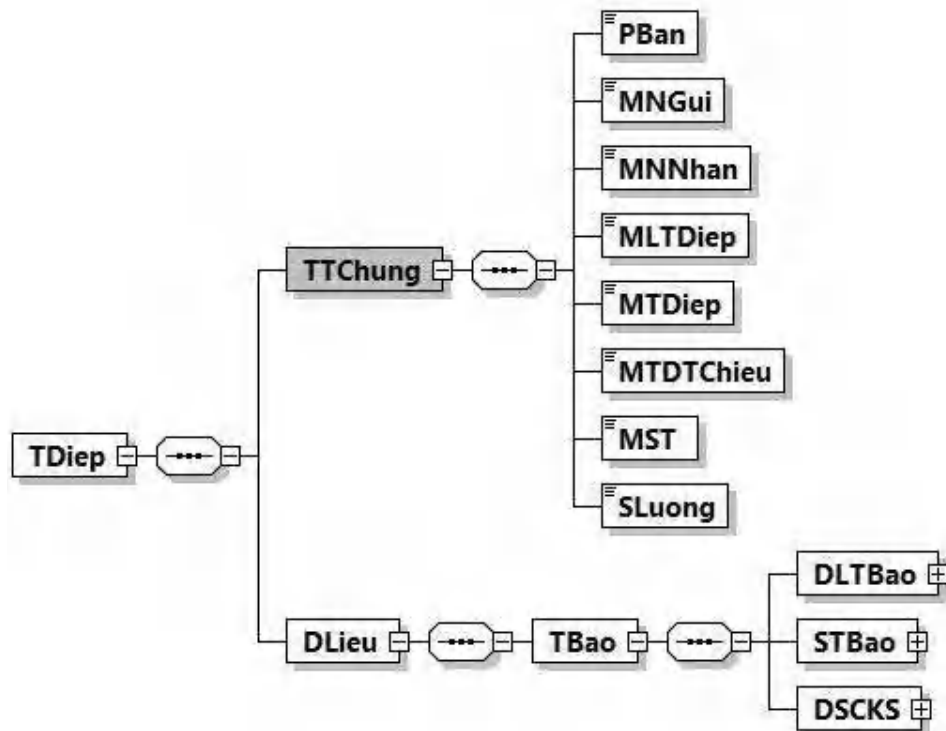
- Thông báo về việc yêu cầu NNT thuộc diện rủi ro cao giải trình hoặc bổ sung tài liệu được đặt bên trong thẻ DLieu của thông điệp.

- Định dạng chung cho thông điệp được mô tả tại Khoản 5, Mục IV, Phần I Quy định này.

b) Định dạng chi tiết thông điệp gửi thông báo về việc yêu cầu NNT thuộc diện rủi ro cao giải trình hoặc bổ sung tài liệu mô tả tại Khoản 15, Mục I, Phần II Phụ lục Quy định này.

18. Thông điệp thông báo ngừng sử dụng hóa đơn điện tử

a) Thông điệp thông báo có định dạng như sau:



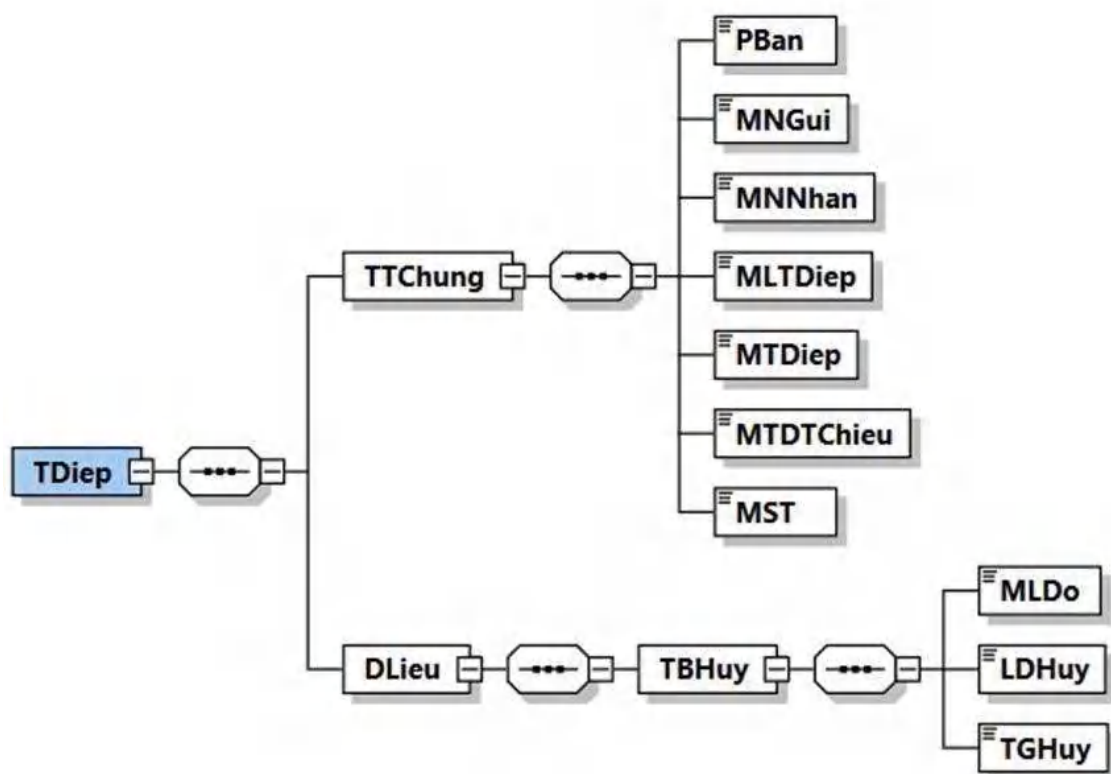
Hình minh họa: Định dạng của một thông điệp gửi thông báo ngừng sử dụng hóa đơn điện tử

- Thông báo ngừng sử dụng hóa đơn điện tử được đặt bên trong thẻ DLieu của thông điệp.

- Định dạng chung cho thông điệp được mô tả tại Khoản 5, Mục IV, Phần I Quy định này.

b) Định dạng chi tiết thông điệp thông báo ngừng sử dụng hóa đơn điện tử mô tả tại Khoản 16, Mục I, Phần II Quy định này.

19. Thông điệp về việc NNT hủy tờ khai/thông báo/đề nghị



Hình minh họa: Định dạng của một thông điệp về việc NNT hủy tờ khai/thông báo/đề nghị

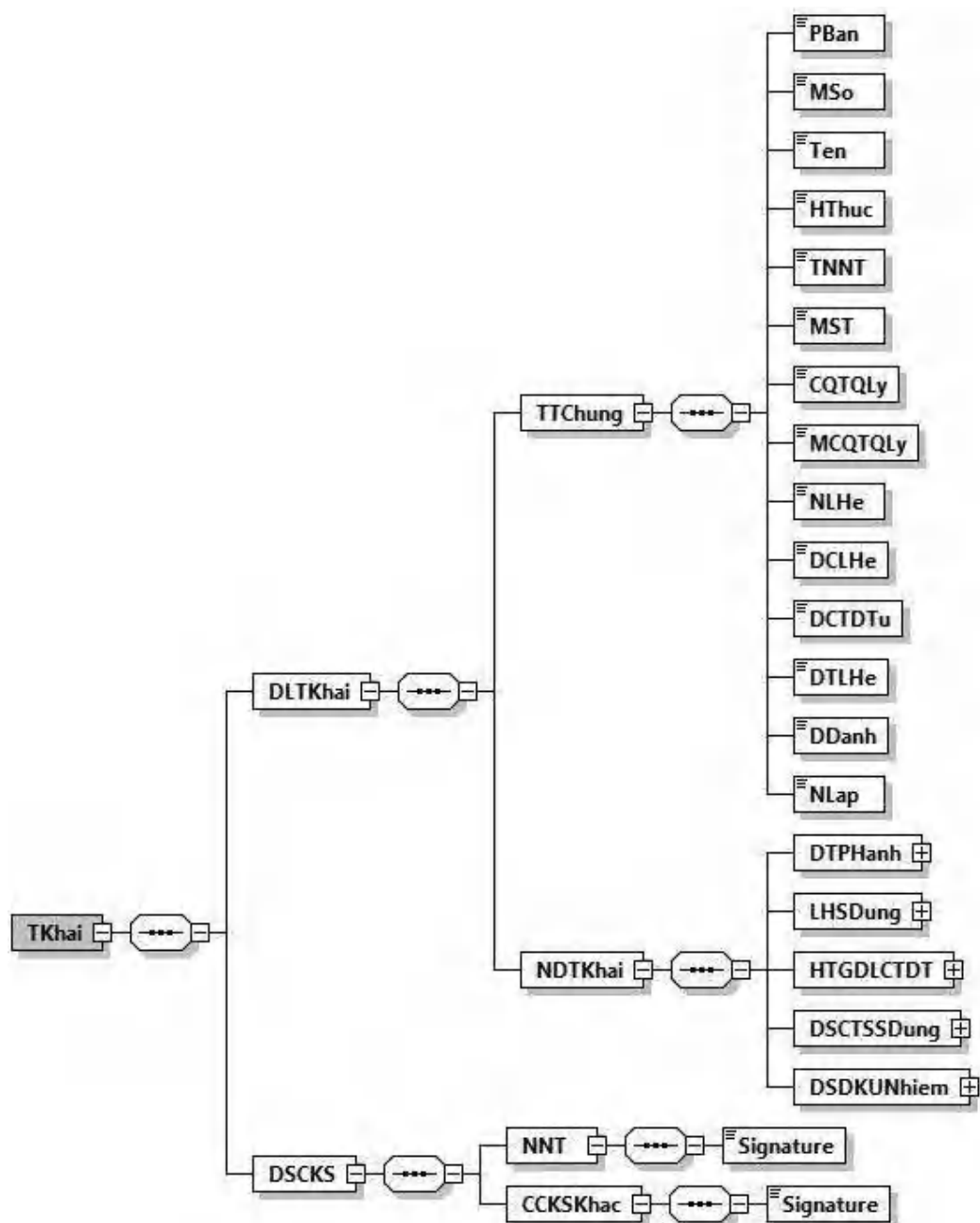
- Thông báo về việc NNT hủy tờ khai/thông báo/đề nghị được đặt bên trong thẻ DLieu của thông điệp.
- Định dạng chung cho thông điệp được mô tả tại Khoản 5, Mục IV, Phần I Quy định này.

b) Định dạng của các thẻ trong thẻ DLieu\TBHuy như sau:

Tên chỉ tiêu	Tên thẻ	Độ dài tối đa	Kiểu dữ liệu	Ràng buộc
Mã lý do	MLDo	1	Số (1: NNT tự hủy)	Bắt buộc
Lý do hủy	LDHuy	400	Chuỗi ký tự	Bắt buộc
Thời gian hủy	TGHuy		Ngày giờ	Bắt buộc

20. Định dạng dữ liệu tờ khai đăng ký/thay đổi thông tin sử dụng CTĐT

a) Tờ khai có định dạng như sau:



Hình minh họa: Định dạng của một tờ khai đăng ký/thay đổi thông tin sử dụng chứng từ điện tử

b) Định dạng chi tiết được mô tả tại bảng dưới đây:

Tên chỉ tiêu	Tên thẻ	Độ dài tối đa	Kiểu dữ liệu	Ràng buộc	Tham khảo
Thẻ TKhai chứa dữ liệu tờ khai và chữ ký số của NNT					
Thẻ TKhai\DLTKhai chứa dữ liệu tờ khai bao gồm: Thông tin chung và nội dung chi tiết của tờ khai					
Thẻ TKhai\DLTKhai\TTChung chứa thông tin chung của tờ khai					

Tên chỉ tiêu	Tên thẻ	Độ dài tối đa	Kiểu dữ liệu	Ràng buộc	Tham khảo
Phiên bản của thông điệp (trong Quy định này có giá trị là 2.1.0)	PBan	6	Chuỗi ký tự	Bắt buộc	
Mẫu số (Mẫu số tờ khai)	MSo	15	Chuỗi ký tự (Chi tiết tại Phụ lục VIII kèm theo Quy định này)	Bắt buộc	Điều 34 Nghị định 123 và Khoản 21 điều 1 Nghị định 70
Tên (Tên tờ khai)	Ten	100	Chuỗi ký tự	Bắt buộc	Điều 34 Nghị định 123 và Khoản 21 điều 1 Nghị định 70
Hình thức (Hình thức đăng ký/thay đổi thông tin sử dụng chứng từ điện tử)	HThuc	1	Số (1: Đăng ký mới, 2: Thay đổi thông tin)	Bắt buộc	Điều 34 Nghị định 123 và Khoản 21 điều 1 Nghị định 70
Tên NNT	TNNT	400	Chuỗi ký tự	Bắt buộc	Điều 34 Nghị định 123 và Khoản 21 điều 1 Nghị định 70
Mã số thuế	MST	14	Chuỗi ký tự	Bắt buộc	Điều 34 Nghị định 123 và Khoản 21 điều 1 Nghị định 70
CQT quản lý	CQTQLy	100	Chuỗi ký tự	Bắt buộc	Điều 34 Nghị định 123 và Khoản 21

Tên chỉ tiêu	Tên thẻ	Độ dài tối đa	Kiểu dữ liệu	Ràng buộc	Tham khảo
					điều 1 Nghị định 70
Mã CQT quản lý	MCQTQLy	5	Chuỗi ký tự	Bắt buộc	Điều 34 Nghị định 123 và Khoản 21 điều 1 Nghị định 70
Người liên hệ	NLHe	50	Chuỗi ký tự	Bắt buộc	
Địa chỉ liên hệ	DCLHe	400	Chuỗi ký tự	Bắt buộc	
Địa chỉ thư điện tử	DCTDTu	50	Chuỗi ký tự	Bắt buộc	
Điện thoại liên hệ	DTLHe	20	Chuỗi ký tự	Bắt buộc	
Địa danh	DDanh	50	Chuỗi ký tự	Bắt buộc	
Ngày lập	NLap		Ngày	Bắt buộc	
Thẻ TKhai\DLTKhai\NDTKhai chứa nội dung chi tiết tờ khai					
Thẻ TKhai\DLTKhai\NDTKhai\DTPHanh chứa đối tượng phát hành chứng từ điện tử					
Tổ chức, cá nhân phát hành	TCCNPHanh	1	Số (0: không áp dụng, 1: áp dụng)	Bắt buộc	Điều 34 Nghị định 123 và Khoản 21 điều 1 Nghị định 70
Cơ quan thuế phát hành	CQTPHanh	1	Số (0: không áp dụng, 1: áp dụng)	Bắt buộc	Điều 34 Nghị định 123 và Khoản 21 điều 1 Nghị định 70
Thẻ TKhai\DLTKhai\NDTKhai\LHSDung chứa loại hình sử dụng CTĐT					
Chứng từ điện tử khấu trừ	CTTNCNhan	1	Số (0: không sử dụng)	Bắt buộc	Điều 34 Nghị định 123 và

Tên chỉ tiêu	Tên thẻ	Độ dài tối đa	Kiểu dữ liệu	Ràng buộc	Tham khảo
thuế thu nhập cá nhân			dụng,1: sử dụng)		Khoản 21 điều 1 Nghị định 70
Chứng từ khấu trừ thuế thương mại điện tử	CTKTTTM DTu	1	Số (0: không sử dụng,1: sử dụng)	Bắt buộc	Điều 34 Nghị định 123 và Khoản 21 điều 1 Nghị định 70
Biên lai thu thuế, phí, lệ phí không in sẵn mệnh giá	BLTPLPIn	1	Số (0: không sử dụng,1: sử dụng)	Bắt buộc	Điều 34 Nghị định 123 và Khoản 21 điều 1 Nghị định 70
Biên lai thu thuế, phí, lệ phí in sẵn mệnh giá	BLTPLPIn	1	Số (0: không sử dụng,1: sử dụng)	Bắt buộc	Điều 34 Nghị định 123 và Khoản 21 điều 1 Nghị định 70
Biên lai thu thuế, phí, lệ phí (CTT50)	BLTTPLPhi	1	Số (0: không sử dụng,1: sử dụng)	Bắt buộc	Điều 34 Nghị định 123 và Khoản 21 điều 1 Nghị định 70
Thẻ TKhai\DLTKhai\NDTKhai\HTGDLCTDT chứa hình thức gửi dữ liệu CTĐT					
Trên Công thông tin điện tử của cơ quan thuế	CDLQCCQT	1	Số (0: không áp dụng, 1: áp dụng)	Bắt buộc	Điều 34 Nghị định 123 và Khoản 21 điều 1 Nghị định 70

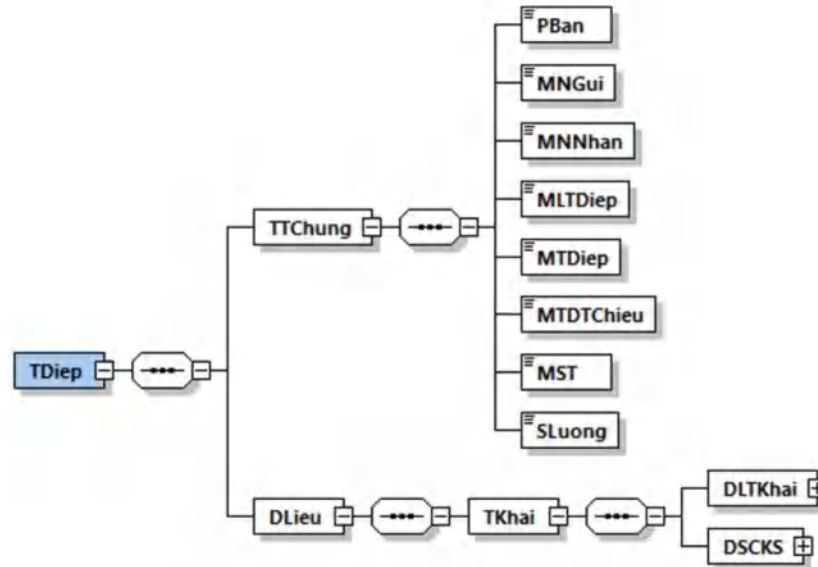
Tên chỉ tiêu	Tên thẻ	Độ dài tối đa	Kiểu dữ liệu	Ràng buộc	Tham khảo
Chuyển dữ liệu qua TCTN (Thông qua tổ chức cung cấp dịch vụ hóa đơn điện tử	CDLQTCTN	1	Số (0: không áp dụng, 1: áp dụng)	Bắt buộc	Điều 34 Nghị định 123 và Khoản 21 điều 1 Nghị định 70
Chuyển dữ liệu qua TCTN được ủy thác (Thông qua tổ chức cung cấp dịch vụ hóa đơn điện tử được Tổng cục Thuế ủy thác)	CDLQTCTN UT	1	Số (0: không áp dụng, 1: áp dụng)	Bắt buộc	Điều 34 Nghị định 123 và Khoản 21 điều 1 Nghị định 70
Thẻ TKhai\DLTKhai\NDTKhai\DSCTSSDung chứa danh sách chứng thư số sử dụng					
Thẻ TKhai\DLTKhai\NDTKhai\DSCTSSDung\CTS chứa thông tin chứng thư số sử dụng (Thẻ này có thể lặp lại nhiều lần tương ứng với số lượng chứng thư số sử dụng)					
Số thứ tự	STT	3	Số	Không bắt buộc	
Tên tổ chức (Cơ quan chứng thực/cấp/công nhận chữ ký số, chữ ký điện tử)	TTChuc	400	Chuỗi ký tự	Bắt buộc	
Seri (Số sê-ri chứng thư số)	Seri	40	Chuỗi ký tự	Bắt buộc	
Từ ngày (Thời hạn sử dụng chứng thư số từ ngày)	TNgay		Ngày giờ	Bắt buộc	

Tên chỉ tiêu	Tên thẻ	Độ dài tối đa	Kiểu dữ liệu	Ràng buộc	Tham khảo
Đến ngày (Thời hạn sử dụng chứng thư số đến ngày)	DNgay		Ngày giờ	Bắt buộc	
Hình thức (Hình thức đăng ký)	HThuc	1	Số (1: Thêm mới, 2: Gia hạn, 3: Ngừng sử dụng)	Bắt buộc	
Thẻ TKhai\DLTKhai\NDTKhai\DSDKUNhiem\DKUNhiem chứa thông tin đăng ký thay đổi thông tin đăng ký sử dụng CTDT khi ủy nhiệm/nhận ủy nhiệm lập biên lai (Thẻ này có thể lập lại nhiều lần tương ứng với số lượng đăng ký) (Trường hợp NNT không đăng ký ủy nhiệm lập biên lai thì không bắt buộc có cụm thẻ này)					
Loại đăng ký ủy nhiệm	LDKUNhiem	1	Số (1: Ủy nhiệm, 2: Nhận ủy nhiệm)	Bắt buộc (Nếu có)	Khoản 19, Điều 1, Nghị định 70/2025/NĐ-CP
Số thứ tự	STT	3	Số	Không bắt buộc	
Tên loại chứng từ (biên lai)	TLCTu	100	Chuỗi ký tự	Bắt buộc	
Ký hiệu mẫu chứng từ (biên lai)	KHMCTu	7	Chuỗi ký tự (Chi tiết tại Phụ lục II Quy định này)	Bắt buộc	
Ký hiệu chứng từ (biên lai)	KHCTu	6	Chuỗi ký tự	Bắt buộc	

Tên chỉ tiêu	Tên thẻ	Độ dài tối đa	Kiểu dữ liệu	Ràng buộc	Tham khảo
Mã số thuế (MST tổ chức được ủy nhiệm/ủy nhiệm lập biên lai)	MST	14	Chuỗi ký tự	Bắt buộc	
Tên tổ chức (Tên tổ chức được ủy nhiệm/ủy nhiệm lập biên lai)	TTChuc	400	Chuỗi ký tự	Bắt buộc	
Mục đích (Mục đích ủy nhiệm)	MDich	255	Chuỗi ký tự	Bắt buộc	
Từ ngày (Thời hạn ủy nhiệm từ ngày)	TNgay		Ngày	Bắt buộc	
Đến ngày (Thời hạn ủy nhiệm đến ngày)	DNgay		Ngày	Bắt buộc	
Phương thức (Phương thức thanh toán biên lai ủy nhiệm)	PThuc	50	Chuỗi ký tự	Bắt buộc	
Thẻ TKhai\DSCKS chứa thông tin chữ ký số, bao gồm chữ ký số của NNT hoặc đại diện hợp pháp và các chữ ký số khác (nếu có).					
Thẻ TKhai\DSCKS\NNT chứa thông tin chữ ký số của NNT hoặc của đại diện hợp pháp (Ký trên thẻ TKhai\DLTKhai và thẻ TKhai\DSCKS\NNT\Signature\Object)					
Chữ ký số	Signature			Bắt buộc	
Thẻ TKhai\DSCKS\CCKSKhac chứa các chữ ký số khác (nếu có) (chỉ ký trên thẻ TKhai\DLTKhai và thẻ Signature\Object của chữ ký số khác (nếu cần)).					

21. Thông điệp gửi tờ khai đăng ký/thay đổi thông tin sử dụng chứng từ điện tử

b) Thông điệp thông báo có định dạng như sau:



Hình minh họa: Định dạng của một thông điệp gửi tờ khai đăng ký/thay đổi thông tin sử dụng chứng từ điện tử

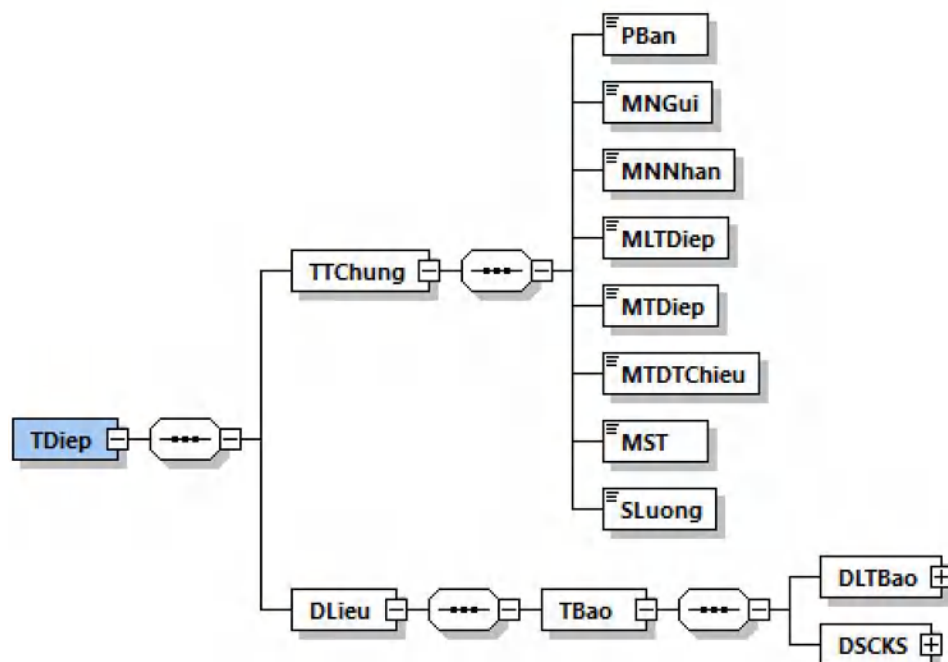
c) Tờ khai đăng ký/thay đổi thông tin sử dụng chứng từ điện tử được đặt bên trong thẻ DLieu của thông điệp.

d) Định dạng chung cho thông điệp được mô tả tại Khoản 5, Mục IV, Phần I Quy định này.

c) Định dạng chi tiết thông điệp gửi tờ khai đăng ký/thay đổi thông tin sử dụng chứng từ điện tử mô tả tại Khoản 20, Mục I, Phần II Quy định này.

22. Thông điệp gửi thông báo về tiếp nhận/không tiếp nhận tờ khai đăng ký/thay đổi thông tin sử dụng CTĐT

a) Thông điệp thông báo có định dạng như sau:



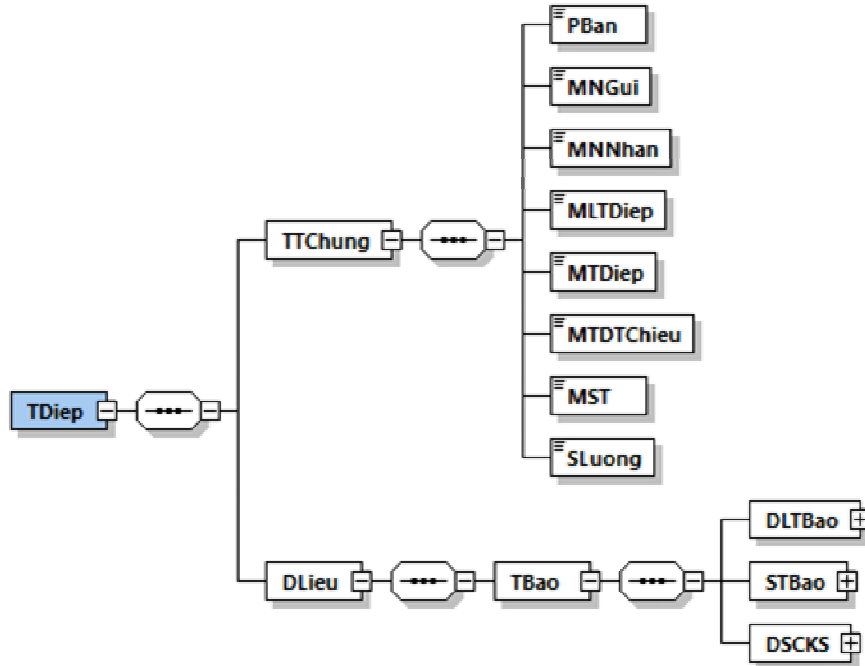
Hình minh họa: Định dạng của một thông điệp gửi thông báo về tiếp nhận/không tiếp nhận từ khai đăng ký/thay đổi thông tin sử dụng CTĐT

- Thông báo về tiếp nhận/không tiếp nhận từ khai đăng ký/thay đổi thông tin sử dụng CTĐT được đặt bên trong thẻ DLieu của thông điệp.
- Định dạng chung cho thông điệp được mô tả tại Khoản 5, Mục IV, Phần I Quy định này.

b) Định dạng chi tiết thông điệp gửi thông báo về tiếp nhận/không tiếp nhận từ khai đăng ký/thay đổi thông tin sử dụng CTĐT mô tả tại Khoản 3, Mục I, Phần II Phụ lục Quy định này.

23. Thông điệp gửi thông báo về việc chấp nhận/không chấp nhận đăng ký/thay đổi thông tin sử dụng chứng từ điện tử

a) Thông điệp thông báo có định dạng như sau:



Hình minh họa: Định dạng của một thông điệp gửi thông báo về việc chấp nhận/không chấp nhận đăng ký/thay đổi thông tin sử dụng chứng từ điện tử

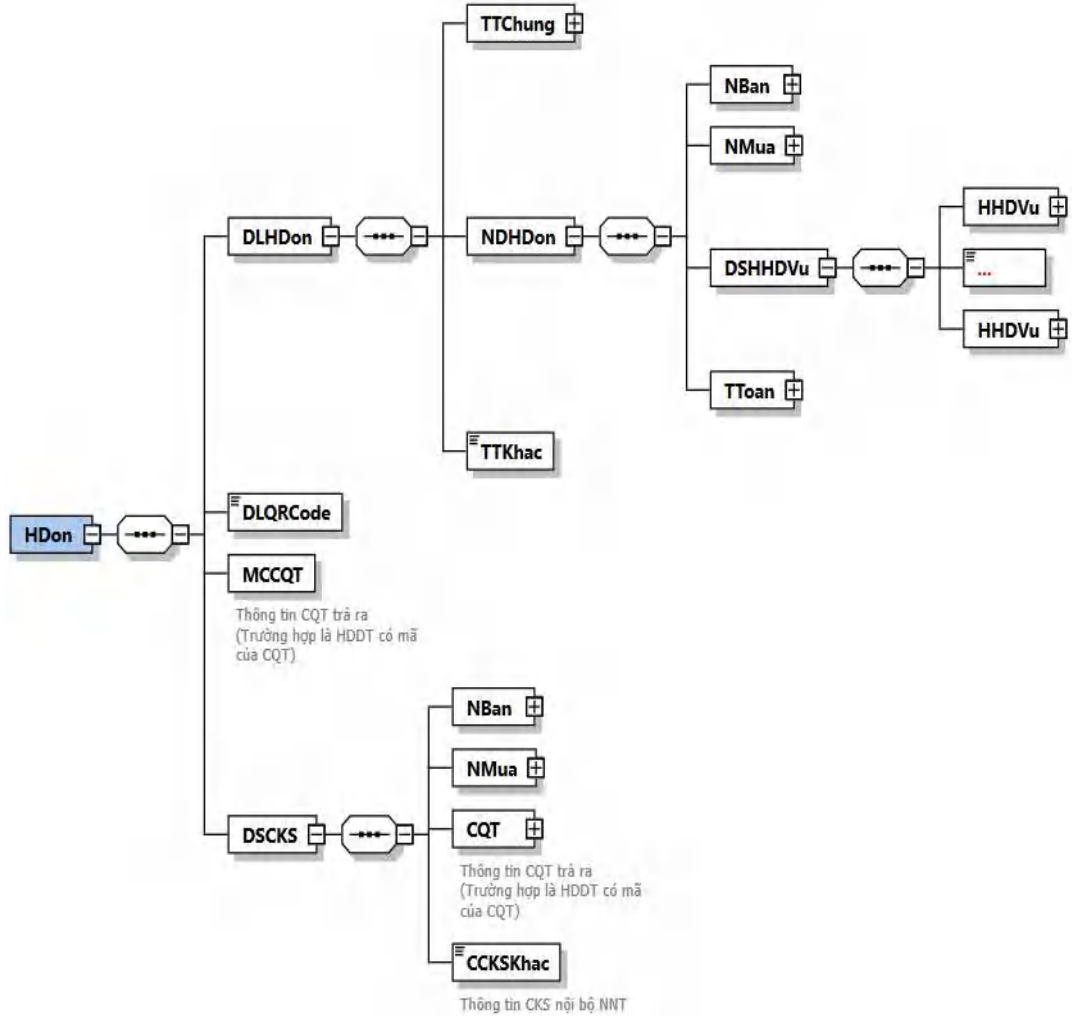
- Thông báo về việc chấp nhận/không chấp nhận tờ khai đăng ký/thay đổi thông tin sử dụng chứng từ điện tử được đặt bên trong thẻ DLieu của thông điệp.
- Định dạng chung cho thông điệp được mô tả tại Khoản 5, Mục IV, Phần I Quy định này.

b) Định dạng chi tiết thông điệp gửi thông báo về việc chấp nhận/không chấp nhận tờ khai đăng ký/thay đổi thông tin sử dụng chứng từ điện tử mô tả tại Khoản 4, Mục I, Phần II Quy định này.

II. Các thành phần dữ liệu áp dụng cho nghiệp vụ lập và gửi hóa đơn điện tử đến cơ quan thuế

1. Định dạng chung của hóa đơn điện tử

Hóa đơn điện tử có định dạng như sau:



Hình minh họa: Định dạng hóa đơn điện tử

Trong đó các thành phần dữ liệu như sau:

- Thẻ <HDon> chứa toàn bộ dữ liệu của một hóa đơn điện tử.
- Bên trong thẻ <HDon> được tổ chức thành các phần:
 - + Thẻ <DLHDon/>: Chứa dữ liệu hóa đơn điện tử do người bán lập:
 - Thẻ <TTChung>: Chứa các thông tin chung của hoá đơn (Tên hóa đơn, ký hiệu mẫu số, ký hiệu, số hóa đơn, ngày lập,...)
 - Thẻ <NDHDon>: Chứa các thông tin nội dung hóa đơn (người bán, người mua, hàng hóa dịch vụ, thanh toán,...)
 - Thẻ <TTKhac> chứa các thông tin bổ sung của NNT (nếu có). Nội dung của thẻ chứa tối đa 500 ký tự. Có thể đặt thẻ <TTKhac> ở nhiều vị trí, trong thẻ <DLHDon> hoặc các thẻ con bên trong thẻ <DLHDon>.

Định dạng chi tiết phần thông tin khác được mô tả ở bảng sau:

Tên chỉ tiêu	Tên thẻ	Kiểu dữ liệu	Ràng buộc
Tên trường	TTruong	Chuỗi ký tự	Bắt buộc

Kiểu dữ liệu	KDLieu	Chuỗi ký tự (Chi tiết tại Phụ lục III kèm theo Quy định này)	Bắt buộc
Dữ liệu	DLieu	Chuỗi ký tự	Bắt buộc

Ví dụ định dạng thẻ <TTKhac> như sau:

```

<TTKhac>
  <TTin>
    <TTruong>Mã hàng hoá</TTruong>
    <KDLieu>string</KDLieu>
    <DLieu>MHH01</DLieu>
  </TTin>
  .....
</TTKhac>

```

Trong đó:

Thẻ <TTruong> chứa tên trường thông tin cần hiển thị trên hóa đơn điện tử.

Thẻ <KDLieu> chứa kiểu dữ liệu của thông tin cần hiển thị (string/numeric,...).

Thẻ <DLieu> chứa dữ liệu cần hiển thị.

+ Thẻ DLQRCode chứa dữ liệu QR Code phục vụ tra cứu, thanh toán hóa đơn điện tử (Nếu có). Chi tiết định dạng của thẻ được mô tả tại Khoản 7, Mục IV, Phần I Quy định này.

+ Thẻ <MCCQT>: Với hóa đơn điện tử có mã nếu đủ điều kiện cấp mã, hệ thống của cơ quan thuế trả về chỉ tiêu Mã của cơ quan thuế trên hóa đơn điện tử.

+ Thẻ <DSCKS>: Chứa dữ liệu chữ ký số của người bán hoặc chữ ký số của đơn vị nhận ủy nhiệm, người mua (nếu có), CQT và chữ ký số khác (nếu có).

Trong đó:

- Thẻ <NBan>: Chứa chữ ký số người bán hoặc chữ ký số của đơn vị nhận ủy nhiệm.

- Thẻ <NMua>: Chứa chữ ký số người mua.

- Thẻ <CQT>: Chứa chữ ký số của cơ quan thuế đối với hoá đơn điện tử đủ điều kiện cấp mã.

- Các chữ ký số khác (nếu có) do NNT tự định nghĩa và quản lý, được đặt bên trong thẻ CCKSKhac.

Thông tin chi tiết bên trong các thẻ <DLHDon/>, <DSCKS/> được định nghĩa chi tiết tại Khoản 2, Mục II, Phần II Quy định này.

2. Định dạng dữ liệu hóa đơn điện tử

a) Hóa đơn giá trị gia tăng

Tên chỉ tiêu	Tên thẻ	Độ dài tối đa	Kiểu dữ liệu	Ràng buộc	Tham khảo
Thẻ HDon chứa thông tin dữ liệu hóa đơn, dữ liệu QR Code và thông tin chữ ký số					
Thẻ HDon\DLHDon chứa các thông tin chung, nội dung chi tiết hóa đơn và thông tin khác do người bán tự định nghĩa					
Thẻ HDon\DLHDon\TTChung chứa thông tin chung của hóa đơn					
Phiên bản của thông điệp (trong Quy định này có giá trị là 2.1.0)	PBan	6	Chuỗi ký tự	Bắt buộc	
Tên hóa đơn	THDon	100	Chuỗi ký tự	Bắt buộc	- Khoản 1 và khoản 14, Điều 10 Nghị định 123.
Ký hiệu mẫu số hóa đơn	KHMSHDon	1	Chuỗi ký tự (Chi tiết tại Phụ lục II kèm theo Quy định này)	Bắt buộc	- Khoản 1 và khoản 14, Điều 10 Nghị định 123. - Khoản 1 Điều 4 Thông tư số 78/2021/TT-BTC
Ký hiệu hóa đơn	KHHDon	6	Chuỗi ký tự	Bắt buộc	- Khoản 1 và khoản 14 Điều 10 Nghị định 123 - Khoản 1 Điều 4 Thông tư số 78/2021/TT-BTC
Số hóa đơn	SHDon	8	Số	Bắt buộc (Nếu có)	Khoản 3 và khoản 14 Điều 10 Nghị định 123
Mã hồ sơ	MHSo	20	Chuỗi ký tự	Bắt buộc (Đối với trường hợp là hoá đơn)	

Tên chỉ tiêu	Tên thẻ	Độ dài tối đa	Kiểu dữ liệu	Ràng buộc	Tham khảo
				đề nghị cấp mã của cơ quan thuế theo từng lần phát sinh)	
Ngày lập	NLap		Ngày	Bắt buộc	
Hoá đơn cho thuê tài chính (Hóa đơn đối với hoạt động cho thuê tài chính)	HDCTTChinh	1	Số (1: Hóa đơn dành cho hoạt động thuê tài chính, 0: Hóa đơn không dành cho hoạt động cho thuê tài chính)	Bắt buộc	
Số bảng kê (Số của bảng kê các loại hàng hóa, dịch vụ đã bán kèm theo hóa đơn hoặc hóa đơn chiết khấu thương mại)	SBKe	50	Chuỗi ký tự	Bắt buộc (Nếu có)	Điểm a, khoản 6, Điều 10 Nghị định 123
Ngày bảng kê (Ngày của bảng kê các loại hàng hóa, dịch vụ đã bán kèm theo hóa đơn hoặc hóa đơn chiết khấu thương mại)	NBKe		Ngày	Bắt buộc (Nếu có)	Điểm a, khoản 6, Điều 10 Nghị định 123

Tên chỉ tiêu	Tên thẻ	Độ dài tối đa	Kiểu dữ liệu	Ràng buộc	Tham khảo
Đơn vị tiền tệ	DVTTe	3	Chuỗi ký tự (Chi tiết tại Khoản 2, Mục IV, Phần I Quy định này)	Bắt buộc	
Tỷ giá	TGia	7,2	Số	Bắt buộc (Trừ trường hợp Đơn vị tiền tệ là VND)	
Hình thức thanh toán	HTTToan	50	Chuỗi ký tự	Bắt buộc	
Mã số thuế tổ chức cung cấp giải pháp hóa đơn điện tử	MSTTCGP	14	Chuỗi ký tự	Bắt buộc	
Mã số thuế đơn vị nhận ủy nhiệm lập hóa đơn	MSTDVNUN LHDon	14	Chuỗi ký tự	Bắt buộc (Đối với trường hợp ủy nhiệm lập hóa đơn)	
Tên đơn vị nhận ủy nhiệm lập hóa đơn	TDVNUNLH Don	400	Chuỗi ký tự	Bắt buộc (Đối với trường hợp ủy nhiệm lập hóa đơn)	
Địa chỉ đơn vị nhận ủy nhiệm lập hóa đơn	DCDVNUNL HDon	400	Chuỗi ký tự	Bắt buộc (Đối với trường hợp ủy nhiệm lập hóa đơn)	

Tên chỉ tiêu	Tên thẻ	Độ dài tối đa	Kiểu dữ liệu	Ràng buộc	Tham khảo
Thẻ HDon\DLHDon\TTChung\TTHDLQuan chứa thông tin hóa đơn liên quan trong trường hợp là hoá đơn điều chỉnh hoặc thay thế					
Tính chất hóa đơn	TCHDon	1	Số (1: Thay thế, 2: Điều chỉnh, 3: Thay thế nhiều hóa đơn, 4: Điều chỉnh nhiều hóa đơn, 5: Chiết khấu thương mại)	Bắt buộc	
Loại hóa đơn có liên quan (Loại hóa đơn bị thay thế/điều chỉnh)	LHDCLQuan	1	Số (Chi tiết tại Phụ lục VI kèm theo Quy định này)	Bắt buộc (Đối với trường hợp điều chỉnh, thay thế cho 1 hóa đơn)	
Ký hiệu mẫu số hóa đơn có liên quan (Ký hiệu mẫu số hóa đơn bị thay thế/điều chỉnh)	KHMSHDCLQuan	11	Chuỗi ký tự (Chi tiết tại Phụ lục II kèm theo Quy định này)	Bắt buộc (Đối với trường hợp điều chỉnh, thay thế cho 1 hóa đơn có Ký hiệu mẫu số hóa đơn, Ký hiệu hóa đơn, Số hóa đơn)	

Tên chỉ tiêu	Tên thẻ	Độ dài tối đa	Kiểu dữ liệu	Ràng buộc	Tham khảo
Ký hiệu hóa đơn có liên quan (Ký hiệu hóa đơn bị thay thế/điều chỉnh)	KHHDCQLQuan	8	Chuỗi ký tự	Bắt buộc (Đối với trường hợp điều chỉnh, thay thế cho 1 hóa đơn có Ký hiệu mẫu số hóa đơn, Ký hiệu hóa đơn, Số hóa đơn)	
Số hóa đơn có liên quan (Số hóa đơn bị thay thế/điều chỉnh)	SHDCQLQuan	8	Chuỗi ký tự	Bắt buộc (Đối với trường hợp điều chỉnh, thay thế cho 1 hóa đơn có Ký hiệu mẫu số hóa đơn, Ký hiệu hóa đơn, Số hóa đơn)	
Ngày lập hoá đơn có liên quan (Ngày lập hóa đơn bị thay thế/điều chỉnh)	NLHDCQLQuan		Ngày	Bắt buộc (Đối với trường hợp điều chỉnh, thay thế cho 1 hóa đơn)	
Ghi chú	GChu	255	Chuỗi ký tự	Không bắt buộc	
Số bảng kê có liên quan (Số bảng kê thay thế/điều chỉnh)	SBKCLQuan	50	Chuỗi ký tự	Bắt buộc (Đối với trường hợp điều chỉnh, thay thế	Khoản 13 điều 1 Nghị định 70

Tên chỉ tiêu	Tên thẻ	Độ dài tối đa	Kiểu dữ liệu	Ràng buộc	Tham khảo
				cho nhiều hóa đơn)	
Ngày bảng kê có liên quan (Ngày lập bảng kê thay thế/điều chỉnh)	NBKCLQuan		Ngày	Bắt buộc (Đối với trường hợp điều chỉnh, thay thế cho nhiều hóa đơn)	Khoản 13 điều 1 Nghị định 70
Thẻ HDon\DLHDon\TTChung\TTKhac chứa thông tin khác (Chi tiết được mô tả tại Khoản 1, Mục II, Phần II Quy định này).					
Thẻ HDon\DLHDon\NDHDon chứa nội dung hóa đơn, bao gồm: Thông tin người bán, người mua, danh sách hàng hóa, dịch vụ và thông tin thanh toán của hóa đơn					
Thẻ HDon\DLHDon\NDHDon\NBan chứa tên, địa chỉ, MST của người bán					
Tên	Ten	400	Chuỗi ký tự	Bắt buộc	
Mã số thuế	MST	14	Chuỗi ký tự	Bắt buộc	
Địa chỉ	DChi	400	Chuỗi ký tự	Bắt buộc	
Mã cửa hàng	MCHang	50	Chuỗi ký tự	Không bắt buộc	
Tên cửa hàng	TCHang	400	Chuỗi ký tự	Không bắt buộc	
Số điện thoại	SDThoai	20	Chuỗi ký tự	Không bắt buộc	
Địa chỉ thư điện tử	DCTDTu	50	Chuỗi ký tự	Không bắt buộc	
Số tài khoản ngân hàng	STKNHang	30	Chuỗi ký tự	Không bắt buộc	
Tên ngân hàng	TNHang	400	Chuỗi ký tự	Không bắt buộc	
Fax	Fax	20	Chuỗi ký tự	Không bắt buộc	
Website	Website	100	Chuỗi ký tự	Không bắt buộc	
Thẻ HDon\DLHDon\NDHDon\NBan\TTKhac chứa thông tin khác (Chi tiết được mô tả tại Khoản 1, Mục II, Phần II Quy định này)					
Thẻ HDon\DLHDon\NDHDon\NMua chứa tên, địa chỉ, MST của người mua					

Tên chỉ tiêu	Tên thẻ	Độ dài tối đa	Kiểu dữ liệu	Ràng buộc	Tham khảo
Tên	Ten	400	Chuỗi ký tự	Bắt buộc (Nếu có)	Khoản 5, Điều 10, Nghị định 123
Mã số thuế	MST	14	Chuỗi ký tự	Bắt buộc (Nếu có)	Khoản 5, Điều 10, Nghị định 123
Mã đơn vị quan hệ ngân sách (Mã số đơn vị có quan hệ với ngân sách)	MDVQHNSach	7	Chuỗi ký tự	Bắt buộc (nếu có)	Khoản 7 điều 1 Nghị định 70
Địa chỉ	DChi	400	Chuỗi ký tự	Bắt buộc (Nếu có)	Khoản 5, Điều 10, Nghị định 123
Mã khách hàng	MKHang	50	Chuỗi ký tự	Không bắt buộc	
Số điện thoại	SDThoai	20	Chuỗi ký tự	Không bắt buộc	
Căn cước công dân (Số CC/CCCD/số định danh)	CCCDan	12	Chuỗi ký tự	Bắt buộc (Nếu có)	Khoản 7, Điều 1, Nghị định 70
Số hộ chiếu (Số hộ chiếu/Giấy tờ nhập xuất cảnh)	SHChieu	20	Chuỗi ký tự	Bắt buộc (Nếu có)	Khoản 7, Điều 1, Nghị định 70
Địa chỉ thư điện tử	DCTDTu	50	Chuỗi ký tự	Không bắt buộc	
Họ và tên người mua hàng	HVTNMHang	100	Chuỗi ký tự	Không bắt buộc	
Số tài khoản ngân hàng	STKNHang	30	Chuỗi ký tự	Không bắt buộc	
Tên ngân hàng	TNHang	400	Chuỗi ký tự	Không bắt buộc	
Thẻ HDon\DLHDon\NDHDon\NMua\TTKhac chứa thông tin khác (Chi tiết được mô tả tại Khoản 1, Mục II, Phần II Quy định này)					

Tên chỉ tiêu	Tên thẻ	Độ dài tối đa	Kiểu dữ liệu	Ràng buộc	Tham khảo
Thẻ HDon\DLHDon\NDHDon\DSHHDVu chứa danh sách hàng hóa dịch vụ (không bắt buộc trong trường hợp hoá đơn điều chỉnh không điều chỉnh thông tin hàng hoá, dịch vụ)					
Thẻ HDon\DLHDon\NDHDon\DSHHDVu\HHDVu chứa chi tiết 01 dòng hàng hóa dịch vụ (Thẻ này có thể lặp lại nhiều lần tương ứng với số lượng hàng hóa, dịch vụ)					
Tính chất	TChat	1	Số (Chi tiết tại Phụ lục IV Quy định này)	Bắt buộc	
Số thứ tự	STT	4	Số	Không bắt buộc	
Mã hàng hóa, dịch vụ	MHHDVu	50	Chuỗi ký tự	Bắt buộc (Nếu có)	Điểm a, khoản 6, Điều 10 Nghị định 123
Tên hàng hóa, dịch vụ	THHDVu	500	Chuỗi ký tự	Bắt buộc	
Đơn vị tính	DVTinh	50	Chuỗi ký tự	Bắt buộc (Nếu có)	Khoản 6, khoản 14, Điều 10 Nghị định 123
Số lượng	SLuong	21,6	Số	Bắt buộc (Nếu có)	Khoản 6, khoản 14, Điều 10 Nghị định 123
Đơn giá	DGia	21,6	Số	Bắt buộc (Nếu có)	Khoản 6, khoản 14, Điều 10 Nghị định 123
Tỷ lệ % chiết khấu (Trong trường hợp thẻ hiện thông tin chiết khấu cho từng hàng hóa, dịch vụ)	TLCKhau	6,4	Số	Không Bắt buộc	
Số tiền chiết khấu (Trong trường hợp thẻ hiện thông tin chiết khấu cho	STCKhau	21,6	Số	Không Bắt buộc	

Tên chỉ tiêu	Tên thẻ	Độ dài tối đa	Kiểu dữ liệu	Ràng buộc	Tham khảo
tùng hàng hóa, dịch vụ)					
Thành tiền (Thành tiền chưa có thuế GTGT)	ThTien	21,6	Số	Bắt buộc (Trừ trường hợp TChat có giá trị là “4-Ghi chú/diễn giải”)	
Thuế suất (Thuế suất thuế GTGT)	TSuat	11	Chuỗi ký tự (Chi tiết tại Phụ lục V Quy định này)	Bắt buộc (Nếu có)	Khoản 6, khoản 14, Điều 10 Nghị định 123
Thẻ HDon\DLHDon\NDHDon\DSHHDVu\HHDVu\TTHHDTrung chứa danh sách thông tin hàng hóa đặc trưng (bắt buộc nếu thẻ TChat có giá trị là “5”)					
Thẻ HDon\DLHDon\NDHDon\DSHHDVu\HHDVu\TTHHDTrung\TTin chứa thông tin hàng hóa đặc trưng, thẻ này được lập lại nhiều lần					
Loại hàng hóa đặc trưng	LHHDTrung	1	Số (Chi tiết Phụ lục XV, Quy định này)	Bắt buộc (Nếu có)	Điểm b khoản 7 điều 1 Nghị định 70
Tên trường	TTuong	20	Chuỗi ký tự (Chi tiết Cột “Giá trị bắt buộc” tại Phụ lục XV Quy định này)	Bắt buộc	
Dữ liệu	DLieu	200		Bắt buộc	

Tên chỉ tiêu	Tên thẻ	Độ dài tối đa	Kiểu dữ liệu	Ràng buộc	Tham khảo
Thẻ HDon\DLHDon\NDHDon\DSHHDVu\HHDVu\TTKhae chứa thông tin khác (Chi tiết được mô tả tại Khoản 1, Mục II, Phần II Quy định này)					
Thẻ HDon\DLHDon\NDHDon\TToan chứa thông tin thanh toán của hóa đơn (Trường hợp hoá đơn điều chỉnh không làm thay đổi thông tin thanh toán của hoá đơn không bắt buộc phải có thẻ này và các chỉ tiêu liên quan)					
Thẻ HDon\DLHDon\NDHDon\TToan\THTTLTSuat chứa thông tin tổng hợp theo từng loại thuế suất					
Thẻ HDon\DLHDon\NDHDon\TToan\THTTLTSuat\LTSuat chứa chi tiết thông tin tổng hợp của mỗi loại thuế suất (Thẻ này có thể lập lại nhiều lần tương ứng với số lượng các mức thuế suất khác nhau)					
Thuế suất (Thuế suất thuế GTGT)	TSuat	11	Chuỗi ký tự (Chi tiết tại Phụ lục V Quy định này)	Bắt buộc (Nếu có)	Khoản 6, khoản 14, Điều 10 Nghị định 123
Thành tiền (Thành tiền chưa có thuế GTGT)	ThTien	21,6	Số	Bắt buộc	
Tiền thuế (Tiền thuế GTGT)	TThue	21,6	Số	Bắt buộc (Nếu có)	Khoản 6, khoản 14, Điều 10 Nghị định 123
Thẻ HDon\DLHDon\NDHDon\TToan chứa thông tin về số tiền thanh toán, số tiền thuế trên hóa đơn					
Tổng tiền chưa thuế (Tổng cộng thành tiền chưa có thuế GTGT)	TgTCThue	21,6	Số	Bắt buộc	
Tổng giảm trừ không chịu thuế	TGTKCThue	21,6	Số	Không bắt buộc	
Tổng tiền thuế (Tổng cộng tiền thuế GTGT)	TgTThue	21,6	Số	Bắt buộc	

Tên chỉ tiêu	Tên thẻ	Độ dài tối đa	Kiểu dữ liệu	Ràng buộc	Tham khảo
Thẻ HDon\DLHDon\NDHDon\TToan\DSLPhi chứa danh sách các loại tiền phí, lệ phí (nếu có)					
Thẻ HDon\DLHDon\NDHDon\TToan\DSLPhi\LPhi chứa chi tiết từng loại tiền phí, lệ phí (Thẻ này có thể lập lại nhiều lần tương ứng với số loại phí, lệ phí)					
Tên loại phí	TLPPhi	100	Chuỗi ký tự	Bắt buộc (Nếu có)	Khoản 11, Điều 10, Nghị định 123
Tiền phí	TPhi	21,6	Số	Bắt buộc (Nếu có)	Khoản 11, Điều 10, Nghị định 123
Các chỉ tiêu sau được đặt bên trong thẻ HDon\DLHDon\NDHDon\TToan					
Tổng tiền chiết khấu thương mại	TTCKTMai	21,6	Số	Bắt buộc (Nếu có)	Khoản 6, Điều 10 Nghị định 123
Tổng giảm trừ khác	TGTKhac	21,6	Số	Không bắt buộc	
Tổng tiền thanh toán bằng số	TgTTTBSố	21,6	Số	Bắt buộc	
Tổng tiền thanh toán bằng chữ	TgTTTBChu	255	Chuỗi ký tự	Bắt buộc	
Thẻ HDon\DLHDon\NDHDon\TToan\TTKhac chứa thông tin khác (Chi tiết được mô tả tại Khoản 1, Mục II, Phần II Quy định này)					
Thẻ HDon\DLHDon\TTKhac chứa thông tin khác (Chi tiết được mô tả tại Khoản 1, Mục II, Phần II Quy định này)					
Thẻ HDon\DLQRCode chứa dữ liệu QR Code					
Dữ liệu QR Code (Chi tiết tại Khoản 7, Mục IV, Phần I, Quyết định số này)		512	Chuỗi ký tự	Không bắt buộc	
Với hóa đơn điện tử có mã, nếu đủ điều kiện cấp mã, hệ thống của cơ quan thuế trả về chỉ tiêu Mã của cơ quan thuế trên hóa đơn điện tử (Thẻ MCCQT, đặt bên trong thẻ HDon)					
Mã của cơ quan thuế (Mã của cơ quan	MCCQT	34	Chuỗi ký tự	Bắt buộc	

Tên chỉ tiêu	Tên thẻ	Độ dài tối đa	Kiểu dữ liệu	Ràng buộc	Tham khảo
thuế trên hóa đơn điện tử)					
Thẻ HDon\DSCKS chứa thông tin chữ ký số, bao gồm chữ ký số của người bán hoặc chữ ký số của đơn vị nhận ủy nhiệm, người mua (nếu có), cơ quan thuế và các chữ ký số khác (nếu có).					
Thẻ HDon\DSCKS\NBan chứa thông tin chữ ký số người bán hoặc chữ ký số của đơn vị nhận ủy nhiệm (ký trên thẻ HDon\DLHDon và thẻ HDon\DSCKS\NBan\Signature\Object)					
Chữ ký số người bán	Signature			Bắt buộc (Nếu có)	Khoản 7, khoản 14, Điều 10, Nghị định 123
Thẻ HDon\DSCKS\NMua chứa thông tin chữ ký số người mua (nếu có) (ký trên thẻ HDon\DLHDon và thẻ HDon\DSCKS\NMua\Signature\Object (nếu cần))					
Chữ ký số người mua	Signature			Không bắt buộc	
Với hóa đơn điện tử đủ điều kiện cấp mã, hệ thống của cơ quan thuế trả về hóa đơn điện tử và bổ sung thẻ CQT (đặt bên trong thẻ HDon\DSCKS) chứa thông tin chữ ký số của cơ quan thuế (ký trên thẻ HDon\DLHDon, thẻ HDon\MCCQT và thẻ HDon\DSCKS\CQT\Signature\Object)					
Chữ ký số cơ quan thuế	Signature			Bắt buộc	
Thẻ HDon\DSCKS\CCKSKhac chứa các chữ ký số khác (nếu có) (ký trên thẻ HDon\DLHDon và thẻ Signature\Object của chữ ký số khác (nếu cần)).					

b) Hóa đơn bán hàng

Tên chỉ tiêu	Tên thẻ	Độ dài tối đa	Kiểu dữ liệu	Ràng buộc	Tham khảo
Thẻ HDon chứa thông tin dữ liệu hóa đơn, dữ liệu QR Code và thông tin chữ ký số					
Thẻ HDon\DLHDon chứa các thông tin chung, nội dung chi tiết hóa đơn và thông tin khác do người bán tự định nghĩa					
Thẻ HDon\DLHDon\TTChung chứa thông tin chung của hóa đơn					
Phiên bản của thông điệp (trong Quy định này có giá trị là 2.1.0)	PBan	6	Chuỗi ký tự	Bắt buộc	
Tên hóa đơn	THDon	100	Chuỗi ký tự	Bắt buộc	- Khoản 1 và khoản 14, Điều

Tên chỉ tiêu	Tên thẻ	Độ dài tối đa	Kiểu dữ liệu	Ràng buộc	Tham khảo
					10 Nghị định 123.
Ký hiệu mẫu số hóa đơn	KHMSHDon	1	Chuỗi ký tự (Chi tiết tại Phụ lục II Quy định này)	Bắt buộc	- Khoản 1 và khoản 14, Điều 10 Nghị định 123. - Khoản 1 Điều 4 Thông tư số 78/2021/TT-BTC
Ký hiệu hóa đơn	KHHDDon	6	Chuỗi ký tự	Bắt buộc	- Khoản 1 và khoản 14, Điều 10 Nghị định 123. - Khoản 1 Điều 4 Thông tư số 78/2021/TT-BTC
Số hóa đơn	SHDon	8	Số	Bắt buộc (Nếu có)	Khoản 3 và khoản 14 Điều 10 Nghị định 123
Mã hồ sơ	MHSo	20	Chuỗi ký tự	Bắt buộc (Đối với trường hợp là hoá đơn đề nghị cấp mã của cơ quan thuế theo từng lần phát sinh)	
Ngày lập	NLap		Ngày	Bắt buộc	
Hoá đơn dành cho khu phi thuế quan (Hóa đơn dành cho tổ chức, cá nhân	HDDCKPT Quan	1	Số (1: Hóa đơn dành cho tổ chức, cá nhân trong khu	Bắt buộc	

Tên chỉ tiêu	Tên thẻ	Độ dài tối đa	Kiểu dữ liệu	Ràng buộc	Tham khảo
trong khu phi thuế quan)			phi thuế quan, 0: Hóa đơn không dành cho tổ chức, cá nhân trong khu phi thuế quan)		
Số bảng kê (Số của bảng kê các loại hàng hóa, dịch vụ đã bán kèm theo hóa đơn hoặc hóa đơn chiết khấu thương mại)	SBKe	50	Chuỗi ký tự	Bắt buộc (Nếu có)	Điểm a, khoản 6, Điều 10 Nghị định 123
Ngày bảng kê (Ngày của bảng kê các loại hàng hóa, dịch vụ đã bán kèm theo hóa đơn hoặc hóa đơn chiết khấu thương mại)	NBKe		Ngày	Bắt buộc (Nếu có)	Điểm a, khoản 6, Điều 10 Nghị định 123
Đơn vị tiền tệ	DVTTe	3	Chuỗi ký tự (Chi tiết tại Khoản 2, Mục IV, Phần I Quy định này)	Bắt buộc	
Tỷ giá	TGia	7,2	Số	Bắt buộc	

Tên chỉ tiêu	Tên thẻ	Độ dài tối đa	Kiểu dữ liệu	Ràng buộc	Tham khảo
				(Trừ trường hợp Đơn vị tiền tệ là VND)	
Hình thức thanh toán	HTTToan	50	Chuỗi ký tự	Bắt buộc	
Mã số thuế tổ chức cung cấp giải pháp hóa đơn điện tử	MSTTCGP	14	Chuỗi ký tự	Bắt buộc	
Mã số thuế đơn vị nhận ủy nhiệm lập hóa đơn	MSTDVNU NLHDon	14	Chuỗi ký tự	Bắt buộc (Đối với trường hợp ủy nhiệm lập hóa đơn)	
Tên đơn vị nhận ủy nhiệm lập hóa đơn	TDVNUNL HDon	400	Chuỗi ký tự	Bắt buộc (Đối với trường hợp ủy nhiệm lập hóa đơn)	
Địa chỉ đơn vị nhận ủy nhiệm lập hóa đơn	DCDVNUN LHDon	400	Chuỗi ký tự	Bắt buộc (Đối với trường hợp ủy nhiệm lập hóa đơn)	
Thẻ HDon\DLHDon\TTChung\TTHDLQuan chứa thông tin hóa đơn liên quan trong trường hợp là hoá đơn điều chỉnh hoặc thay thế					
Tính chất hóa đơn	TCHDon	1	Số (1: Thay thế, 2: Điều chỉnh, 3: Thay thế nhiều hóa đơn, 4: Điều	Bắt buộc	

Tên chỉ tiêu	Tên thẻ	Độ dài tối đa	Kiểu dữ liệu	Ràng buộc	Tham khảo
			chỉnh nhiều hóa đơn, 5: Chiết khẩu thương mại)		
Loại hóa đơn có liên quan (Loại hóa đơn bị thay thế/điều chỉnh)	LHDCLQuan	1	Số (Chi tiết tại Phụ lục VI kèm theo Quy định này)	Bắt buộc (Đối với trường hợp điều chỉnh, thay thế cho 1 hóa đơn)	
Ký hiệu mẫu số hóa đơn có liên quan (Ký hiệu mẫu số hóa đơn bị thay thế/điều chỉnh)	KHMSHDC LQuan	11	Chuỗi ký tự (Chi tiết tại Phụ lục II kèm theo Quy định này)	Bắt buộc (Đối với trường hợp điều chỉnh, thay thế cho 1 hóa đơn có Ký hiệu mẫu số hóa đơn, Ký hiệu hóa đơn, Số hóa đơn)	
Ký hiệu hóa đơn có liên quan (Ký hiệu hóa đơn bị thay thế/điều chỉnh)	KHHDCLQuan	8	Chuỗi ký tự	Bắt buộc (Đối với trường hợp điều chỉnh, thay thế cho 1 hóa đơn có Ký hiệu mẫu số hóa đơn, Ký	

Tên chỉ tiêu	Tên thẻ	Độ dài tối đa	Kiểu dữ liệu	Ràng buộc	Tham khảo
				hiệu hóa đơn, Số hóa đơn)	
Số hóa đơn có liên quan (Số hóa đơn bị thay thế/điều chỉnh)	SHDCLQuan	8	Chuỗi ký tự	Bắt buộc (Đối với trường hợp điều chỉnh, thay thế cho 1 hóa đơn có Ký hiệu mẫu số hóa đơn, Ký hiệu hóa đơn, Số hóa đơn)	
Ngày lập hoá đơn có liên quan (Ngày lập hóa đơn bị thay thế/điều chỉnh)	NLHDCLQuan		Ngày	Bắt buộc (Đối với trường hợp điều chỉnh, thay thế cho 1 hóa đơn)	
Ghi chú	GChu	255	Chuỗi ký tự	Không bắt buộc	
Số bảng kê có liên quan (Số bảng kê thay thế/điều chỉnh)	SBKCLQuan	50	Chuỗi ký tự	Bắt buộc (Đối với trường hợp điều chỉnh, thay thế cho nhiều hóa đơn)	Khoản 13 điều 1 Nghị định 70
Ngày bảng kê có liên quan (Ngày lập bảng kê thay)	NBKCLQuan		Ngày	Bắt buộc (Đối với trường hợp điều chỉnh,	Khoản 13 điều 1 Nghị định 70

Tên chỉ tiêu	Tên thẻ	Độ dài tối đa	Kiểu dữ liệu	Ràng buộc	Tham khảo
thẻ/điều chỉnh)				thay thế cho nhiều hóa đơn)	
Thẻ HDon\DLHDon\TTChung\TTKhac chứa thông tin khác (Chi tiết được mô tả tại Khoản 1, Mục II, Phần II Quy định này)					
Thẻ HDon\DLHDon\NDHDon chứa nội dung hóa đơn, bao gồm: Thông tin người bán, người mua, danh sách hàng hóa, dịch vụ và thông tin thanh toán của hóa đơn					
Thẻ HDon\DLHDon\NDHDon\NBan chứa tên, địa chỉ, MST của người bán					
Tên	Ten	400	Chuỗi ký tự	Bắt buộc	
Mã số thuế	MST	14	Chuỗi ký tự	Bắt buộc	
Địa chỉ	DChi	400	Chuỗi ký tự	Bắt buộc	
Mã cửa hàng	MCHang	50	Chuỗi ký tự	Không bắt buộc	
Tên cửa hàng	TCHang	400	Chuỗi ký tự	Không bắt buộc	
Số điện thoại	SDThoai	20	Chuỗi ký tự	Không bắt buộc	
Địa chỉ thư điện tử	DCTDTu	50	Chuỗi ký tự	Không bắt buộc	
Số tài khoản ngân hàng	STKNHang	30	Chuỗi ký tự	Không bắt buộc	
Tên ngân hàng	TNHang	400	Chuỗi ký tự	Không bắt buộc	
Fax	Fax	20	Chuỗi ký tự	Không bắt buộc	
Website	Website	100	Chuỗi ký tự	Không bắt buộc	
Thẻ HDon\DLHDon\NDHDon\NBan\TTKhac chứa thông tin khác (Chi tiết được mô tả tại Khoản 1, Mục II, Phần II Quy định này)					
Thẻ HDon\DLHDon\NDHDon\NMua chứa tên, địa chỉ, MST của người mua					
Tên	Ten	400	Chuỗi ký tự	Bắt buộc (Nếu có)	Khoản 5, Điều 10, Nghị định 123
Mã số thuế	MST	14	Chuỗi ký tự	Bắt buộc (Nếu có)	Khoản 5, Điều 10, Nghị định 123

Tên chỉ tiêu	Tên thẻ	Độ dài tối đa	Kiểu dữ liệu	Ràng buộc	Tham khảo
Mã đơn vị quan hệ ngân sách (Mã số đơn vị có quan hệ với ngân sách)	MDVQHNSach	7	Chuỗi ký tự	Bắt buộc (Nếu có)	Khoản 7 điều 1 Nghị định 70
Địa chỉ	DChi	400	Chuỗi ký tự	Bắt buộc (Nếu có)	Khoản 5, Điều 10, Nghị định 123
Mã khách hàng	MKHang	50	Chuỗi ký tự	Không bắt buộc	
Số điện thoại	SDThoai	20	Chuỗi ký tự	Không bắt buộc	
Căn cước công dân (Số CC/CCCD/số định danh)	CCCDan	12	Chuỗi ký tự	Bắt buộc (Nếu có)	Khoản 7, Điều 1, Nghị định 70
Số hộ chiếu (Số hộ chiếu/Giấy tờ nhập xuất cảnh)	SHChieu	20	Chuỗi ký tự	Bắt buộc (Nếu có)	Khoản 7, Điều 1, Nghị định 70
Địa chỉ thư điện tử	DCTDTu	50	Chuỗi ký tự	Không bắt buộc	
Họ và tên người mua hàng	HVTNMHang	100	Chuỗi ký tự	Không bắt buộc	
Số tài khoản ngân hàng	STKNHang	30	Chuỗi ký tự	Không bắt buộc	
Tên ngân hàng	TNHang	400	Chuỗi ký tự	Không bắt buộc	
Thẻ HDon\DLHDon\NDHDon\NMua\TTKhac chứa thông tin khác (Chi tiết được mô tả tại Khoản 1, Mục II, Phần II Quy định này)					
Thẻ HDon\DLHDon\NDHDon\DSHHDVu chứa danh sách hàng hóa dịch vụ (không bắt buộc trong trường hợp hoá đơn điều chỉnh không điều chỉnh thông tin hàng hoá, dịch vụ)					
Thẻ HDon\DLHDon\NDHDon\DSHHDVu\HHDVu chứa chi tiết 01 dòng hàng hóa dịch vụ (Thẻ này có thể lập lại nhiều lần tương ứng với số lượng hàng hóa, dịch vụ)					

Tên chỉ tiêu	Tên thẻ	Độ dài tối đa	Kiểu dữ liệu	Ràng buộc	Tham khảo
Tính chất	TChat	1	Số (Chi tiết tại Phụ lục IV kèm theo Quy định này)	Bắt buộc	
Số thứ tự	STT	4	Số	Không bắt buộc	
Mã hàng hóa, dịch vụ	MHHDVu	50	Chuỗi ký tự	Bắt buộc (Nếu có)	Điểm a, khoản 6, Điều 10 Nghị định 123
Tên hàng hóa, dịch vụ	THHDVu	500	Chuỗi ký tự	Bắt buộc	
Đơn vị tính	DVTinh	50	Chuỗi ký tự	Bắt buộc (Nếu có)	Khoản 6, khoản 14, Điều 10 Nghị định 123
Số lượng	SLuong	21,6	Số	Bắt buộc (Nếu có)	Khoản 6, khoản 14, Điều 10 Nghị định 123
Đơn giá	DGia	21,6	Số	Bắt buộc (Nếu có)	Khoản 6, khoản 14, Điều 10 Nghị định 123
Tỷ lệ % chiết khấu (Trong trường hợp thể hiện thông tin chiết khấu cho từng hàng hóa, dịch vụ)	TLCKhau	6,4	Số	Không Bắt buộc	
Số tiền chiết khấu (Trong trường hợp thể hiện thông tin chiết khấu)	STCKhau	21,6	Số	Không Bắt buộc	

Tên chỉ tiêu	Tên thẻ	Độ dài tối đa	Kiểu dữ liệu	Ràng buộc	Tham khảo
cho từng hàng hóa, dịch vụ)					
Thành tiền	ThTien	21,6	Số	Bắt buộc (Trừ trường hợp TChat có giá trị là “4-Ghi chú/diễn giải”)	
Thẻ HDon\DLHDon\NDHDon\DSHHDVu\HHDVu\TTHHDTrung chứa danh sách thông tin hàng hóa đặc trưng (bắt buộc nếu thẻ TChat có giá trị là “5”)					
Thẻ HDon\DLHDon\NDHDon\DSHHDVu\HHDVu\TTHHDTrung\TTin chứa thông tin hàng hóa đặc trưng, thẻ này được lặp lại nhiều lần					
Loại hàng hóa đặc trưng	LHHDTung	1	Số (Chi tiết Phụ lục XV, Quy định này)	Bắt buộc (Nếu có)	Điểm b khoản 7 điều 1 Nghị định 70
Tên trường	TTruong	20	Chuỗi ký tự (Chi tiết Cột “Giá trị bắt buộc” tại Phụ lục XV Quy định này)	Bắt buộc	
Dữ liệu	DLieu	200		Bắt buộc	
Thẻ HDon\DLHDon\NDHDon\DSHHDVu\HHDVu\TTKhac chứa thông tin khác (Chi tiết được mô tả tại Khoản 1, Mục II, Phần II Quy định này)					
Thẻ HDon\DLHDon\NDHDon\TToan chứa thông tin thanh toán của hóa đơn (Trường hợp hoá đơn điều chỉnh không làm thay đổi thông tin thanh toán của hoá đơn không bắt buộc phải có thẻ này và các chỉ tiêu liên quan)					
Thẻ HDon\DLHDon\NDHDon\TToan chứa thông tin về số tiền thanh toán, số tiền thuế trên hóa đơn					
Thẻ HDon\DLHDon\NDHDon\TToan\DSLPhi chứa danh sách các loại tiền phí, lệ phí (nếu có)					
Thẻ HDon\DLHDon\NDHDon\TToan\DSLPhi\LPhi chứa chi tiết từng loại tiền phí, lệ phí (Thẻ này có thể lặp lại nhiều lần tương ứng với số loại phí, lệ phí)					

Tên chỉ tiêu	Tên thẻ	Độ dài tối đa	Kiểu dữ liệu	Ràng buộc	Tham khảo
Tên loại phí	TLPhi	100	Chuỗi ký tự	Bắt buộc (Nếu có)	Khoản 11, Điều 10, Nghị định 123
Tiền phí	TPhi	21,6	Số	Bắt buộc (Nếu có)	Khoản 11, Điều 10, Nghị định 123
Các chỉ tiêu sau được đặt bên trong thẻ HDon\DLHDon\NDHDon\TToan					
Tổng tiền chiết khấu thương mại	TTCKTMai	21,6	Số	Bắt buộc (Nếu có)	Điểm đ, khoản 6, Điều 10 Nghị định 123
Tổng giảm trừ khác	TGTKhac	21,6	Số	Không bắt buộc	
Tổng tiền thanh toán bằng số	TgTTTBSo	21,6	Số	Bắt buộc	
Tổng tiền thanh toán bằng chữ	TgTTTBChu	255	Chuỗi ký tự	Bắt buộc	
Thẻ HDon\DLHDon\NDHDon\TToan\TTKhac chứa thông tin khác (Chi tiết được mô tả tại Khoản 1, Mục II, Phần II Quy định này)					
Thẻ HDon\DLHDon\TTKhac chứa thông tin khác (Chi tiết được mô tả tại Khoản 1, Mục II, Phần II Quy định này)					
Thẻ HDon\DLQRCode chứa dữ liệu QR Code					
Dữ liệu QR Code (Chi tiết tại Khoản 7, Mục IV, Phần I, Quy định này)		512	Chuỗi ký tự	Không bắt buộc	
Với hóa đơn điện tử có mã, nếu đủ điều kiện cấp mã, hệ thống của cơ quan thuế trả về chỉ tiêu Mã của cơ quan thuế trên hóa đơn điện tử (Thẻ MCCQT, đặt bên trong thẻ HDon)					
Mã của cơ quan thuế (Mã của cơ quan thuế trên hóa đơn điện tử)	MCCQT	34	Chuỗi ký tự	Bắt buộc	

Tên chỉ tiêu	Tên thẻ	Độ dài tối đa	Kiểu dữ liệu	Ràng buộc	Tham khảo
Thẻ HDon\DSCKS chứa thông tin chữ ký số, bao gồm chữ ký số của người bán hoặc chữ ký số của đơn vị nhận ủy nhiệm, người mua (nếu có), cơ quan thuế và các chữ ký số khác (nếu có).					
Thẻ HDon\DSCKS\NBan chứa thông tin chữ ký số người bán hoặc chữ ký số của đơn vị nhận ủy nhiệm (ký trên thẻ HDon\DLHDon và thẻ HDon\DSCKS\NBan\Signature\Object)					
Chữ ký số người bán	Signature			Bắt buộc (Nếu có)	Khoản 7, khoản 14, Điều 10, Nghị định 123
Thẻ HDon\DSCKS\NMua chứa thông tin chữ ký số người mua (nếu có) (ký trên thẻ HDon\DLHDon và thẻ HDon\DSCKS\NMua\Signature\Object (nếu cần))					
Chữ ký số người mua	Signature			Không bắt buộc	
Với hóa đơn điện tử đủ điều kiện cấp mã, hệ thống của cơ quan thuế trả về hóa đơn điện tử và bổ sung thẻ CQT (đặt bên trong thẻ HDon\DSCKS) chứa thông tin chữ ký số của cơ quan thuế (ký trên thẻ HDon\DLHDon, thẻ HDon\MCCQT và thẻ HDon\DSCKS\CQT\Signature\Object)					
Chữ ký số cơ quan thuế	Signature			Bắt buộc	
Thẻ HDon\DSCKS\CCKSKhac chứa các chữ ký số khác (nếu có) (ký trên thẻ HDon\DLHDon và thẻ Signature\Object của chữ ký số khác (nếu cần)).					

c) Hóa đơn bán tài sản công

Tên chỉ tiêu	Tên thẻ	Độ dài tối đa	Kiểu dữ liệu	Ràng buộc	Tham khảo
Thẻ HDon chứa thông tin dữ liệu hóa đơn, dữ liệu QR Code và thông tin chữ ký số					
Thẻ HDon\DLHDon chứa các thông tin chung, nội dung chi tiết hóa đơn và thông tin khác do người bán tự định nghĩa					
Thẻ HDon\DLHDon\TTChung chứa thông tin chung của hóa đơn					
Phiên bản của thông điệp (trong Quy định này có giá trị là 2.1.0)	PBan	6	Chuỗi ký tự	Bắt buộc	
Tên hóa đơn	THDon	100	Chuỗi ký tự	Bắt buộc	
Ký hiệu mẫu số hóa đơn	KHMSHDon	1	Chuỗi ký tự (Chi	Bắt buộc	

Tên chỉ tiêu	Tên thẻ	Độ dài tối đa	Kiểu dữ liệu	Ràng buộc	Tham khảo
			tiết tại Phụ lục II kèm theo Quy định này)		
Ký hiệu hóa đơn	KHHDDon	6	Chuỗi ký tự	Bắt buộc	
Số hóa đơn	SHDon	8	Số	Bắt buộc	
Ngày lập	NLap		Ngày	Bắt buộc	
Đơn vị tiền tệ	DVTTe	3	Chuỗi ký tự (Chi tiết tại Khoản 2, Mục IV, Phần I Quy định này)	Bắt buộc	
Tỷ giá	TGia	7,2	Số	Bắt buộc (Trừ trường hợp Đơn vị tiền tệ là VND)	
Hình thức thanh toán	HTTToan	50	Chuỗi ký tự	Bắt buộc	
Mã số thuế tổ chức cung cấp giải pháp hóa đơn điện tử	MSTTCGP	14	Chuỗi ký tự	Bắt buộc	
Thẻ HDon\DLHDon\TTChung\TTHDLQuan chứa thông tin hóa đơn liên quan trong trường hợp là hoá đơn điều chỉnh hoặc thay thế					
Tính chất hóa đơn	TCHDon	1	Số (1: Thay thế, 2: Điều chỉnh)	Bắt buộc	
Loại hóa đơn có liên quan (Loại hóa đơn bị thay thế/điều chỉnh)	LHDCLQuan	1	Số (Chi tiết tại Phụ lục VI kèm	Bắt buộc	

Tên chỉ tiêu	Tên thẻ	Độ dài tối đa	Kiểu dữ liệu	Ràng buộc	Tham khảo
			theo Quy định này)		
Ký hiệu mẫu số hóa đơn có liên quan (Ký hiệu mẫu số hóa đơn bị thay thế/điều chỉnh)	KHMSHDCLQuan	11	Chuỗi ký tự (Chi tiết tại Phụ lục II kèm theo Quy định này)	Bắt buộc	
Ký hiệu hóa đơn có liên quan (Ký hiệu hóa đơn bị thay thế/điều chỉnh)	KHHDCQLQuan	8	Chuỗi ký tự	Bắt buộc	
Số hóa đơn có liên quan (Số hóa đơn bị thay thế/điều chỉnh)	SHDCQLQuan	8	Chuỗi ký tự	Bắt buộc	
Ngày lập hoá đơn có liên quan (Ngày lập hóa đơn bị thay thế/điều chỉnh)	NLHDCQLQuan		Ngày	Bắt buộc	
Ghi chú	GChu	255	Chuỗi ký tự	Không bắt buộc	
Thẻ HDon\DLHDon\TTChung\TTKhac chứa thông tin khác (Chi tiết được mô tả tại Khoản 1, Mục II, Phần II Quy định này)					
Thẻ HDon\DLHDon\NDHDon chứa nội dung hóa đơn, bao gồm: Thông tin người bán, người mua (nếu có), danh sách hàng hóa, dịch vụ và thông tin thanh toán của hóa đơn					
Thẻ HDon\DLHDon\NDHDon\NBan chứa tên, địa chỉ, MST của người bán					
Tên (Đơn vị bán tài sản NN)	Ten	400	Chuỗi ký tự	Bắt buộc	
Mã số thuế	MST	14	Chuỗi ký tự	Bắt buộc (Nếu có)	

Tên chỉ tiêu	Tên thẻ	Độ dài tối đa	Kiểu dữ liệu	Ràng buộc	Tham khảo
Mã đơn vị quan hệ ngân sách (Mã số đơn vị có quan hệ với ngân sách của đơn vị bán tài sản công)	MDVQHNSach	7	Chuỗi ký tự	Bắt buộc (Nếu có)	
Địa chỉ	DChi	400	Chuỗi ký tự	Bắt buộc	
Số điện thoại	SDThoai	20	Chuỗi ký tự	Không bắt buộc	
Địa chỉ thư điện tử	DCTDTu	50	Chuỗi ký tự	Không bắt buộc	
Số tài khoản ngân hàng	STKNHang	30	Chuỗi ký tự	Không bắt buộc	
Tên ngân hàng	TNHang	400	Chuỗi ký tự	Không bắt buộc	
Fax	Fax	20	Chuỗi ký tự	Không bắt buộc	
Website	Website	100	Chuỗi ký tự	Không bắt buộc	
Số quyết định (Số quyết định bán tài sản)	SQDinh	50	Chuỗi ký tự	Không bắt buộc	
Ngày quyết định (Ngày quyết định bán tài sản)	NQDinh		Ngày	Không bắt buộc	
Cơ quan ban hành quyết định (Cơ quan ban hành quyết định bán tài sản)	CQBHQDinh	200	Chuỗi ký tự	Không bắt buộc	
Hình thức bán	HTBan	200	Chuỗi ký tự	Không bắt buộc	
Thẻ HDon\DLHDon\NDHDon\NBan\TTK khác chứa thông tin khác (Chi tiết được mô tả tại Khoản 1, Mục II, Phần II Quy định này)					
Thẻ HDon\DLHDon\NDHDon\NMua chứa tên, địa chỉ, MST của người mua					

Tên chỉ tiêu	Tên thẻ	Độ dài tối đa	Kiểu dữ liệu	Ràng buộc	Tham khảo
Tên (Người mua tài sản NN)	Ten	400	Chuỗi ký tự	Bắt buộc (Nếu có)	Khoản 5, Điều 10, Nghị định 123
Mã số thuế	MST	14	Chuỗi ký tự	Bắt buộc (Nếu có)	Khoản 5, Điều 10, Nghị định 123
Mã đơn vị quan hệ ngân sách (Mã số đơn vị có quan hệ với ngân sách của đơn vị)	MDVQHNSach	7	Chuỗi ký tự	Bắt buộc (Nếu có)	Khoản 7 điều 1 Nghị định 70
Địa chỉ	DChi	400	Chuỗi ký tự	Bắt buộc (Nếu có)	Khoản 5, Điều 10, Nghị định 123
Số điện thoại	SDThoai	20	Chuỗi ký tự	Không bắt buộc	
Căn cước công dân (Số CC/CCCD/số định danh)	CCCDan	12	Chuỗi ký tự	Bắt buộc (Nếu có)	Khoản 7, Điều 1, Nghị định 70
Số hộ chiếu (Số hộ chiếu/Giấy tờ nhập xuất cảnh)	SHChieu	20	Chuỗi ký tự	Bắt buộc (Nếu có)	Khoản 7, Điều 1, Nghị định 70
Địa chỉ thư điện tử	DCTDTu	50	Chuỗi ký tự	Không bắt buộc	
Họ và tên người mua hàng	HVTNMHang	100	Chuỗi ký tự	Không bắt buộc	
Số tài khoản ngân hàng	STKNHang	30	Chuỗi ký tự	Không bắt buộc	
Tên ngân hàng	TNHang	400	Chuỗi ký tự	Không bắt buộc	

Tên chỉ tiêu	Tên thẻ	Độ dài tối đa	Kiểu dữ liệu	Ràng buộc	Tham khảo
Địa điểm vận chuyển hàng đến	DDVCHDen	400	Chuỗi ký tự	Bắt buộc (Đối với trường hợp tài sản là hàng hóa nhập khẩu bị tịch thu)	
Thời gian vận chuyển hàng đến từ	TGVCHDTu		Ngày	Bắt buộc (Đối với trường hợp tài sản là hàng hóa nhập khẩu bị tịch thu)	
Thời gian vận chuyển hàng đến đến	TGVCHDDen		Ngày	Đối với trường hợp tài sản là hàng hóa nhập khẩu bị tịch thu	
Thẻ HDon\DLHDon\NDHDon\NMua\TTKhac chứa thông tin khác (Chi tiết được mô tả tại Khoản 1, Mục II, Phần II Quy định này)					
Thẻ HDon\DLHDon\NDHDon\DSHHDVu chứa danh sách hàng hóa dịch vụ (không bắt buộc trong trường hợp hoá đơn điều chỉnh không điều chỉnh thông tin hàng hoá, dịch vụ)					
Thẻ HDon\DLHDon\NDHDon\DSHHDVu\HHDVu chứa chi tiết 01 dòng hàng hóa dịch vụ (Thẻ này có thể lập lại nhiều lần tương ứng với số lượng hàng hóa, dịch vụ)					
Tính chất	TChat	1	Số (Chi tiết tại Phụ lục IV kèm theo Quy định này)	Bắt buộc	
Số thứ tự	STT	4	Số	Không bắt buộc	
Mã hàng hóa, dịch vụ	MHHDVu	50	Chuỗi ký tự	Bắt buộc (Nếu có)	Điểm a, khoản 6, Điều 10

Tên chỉ tiêu	Tên thẻ	Độ dài tối đa	Kiểu dữ liệu	Ràng buộc	Tham khảo
					Nghị định 123
Tên hàng hóa, dịch vụ	THHDVu	500	Chuỗi ký tự	Bắt buộc	
Đơn vị tính	DVTinh	50	Chuỗi ký tự	Bắt buộc (Nếu có)	Khoản 6, khoản 14 Điều 10 Nghị định 123
Số lượng	SLuong	21,6	Số	Bắt buộc (Nếu có)	Khoản 6, khoản 14 Điều 10 Nghị định 123
Đơn giá	DGia	21,6	Số	Bắt buộc (Nếu có)	Khoản 6, khoản 14, Điều 10 Nghị định 123
Thành tiền	ThTien	21,6	Số	Bắt buộc (Trừ trường hợp TChat có giá trị là “4-Ghi chú/diễn giải”)	
Thẻ HDon\DLHDon\NDHDon\DSHHDVu\HHDVu\TTHHDTrung chứa danh sách thông tin hàng hóa đặc trưng (bắt buộc nếu thẻ TChat có giá trị là “5”)					
Thẻ HDon\DLHDon\NDHDon\DSHHDVu\HHDVu\TTHHDTrung\TTin chứa thông tin hàng hóa đặc trưng, thẻ này được lặp lại nhiều lần					
Loại hàng hóa đặc trưng	LHHDTrung	1	Số (Chi tiết Phụ lục XV, Quy định này)	Bắt buộc (Nếu có)	Điểm b khoản 7 điều 1 Nghị định 70
Tên trường	TTruong	20	Chuỗi ký tự (Chi tiết Cột “Giá trị bắt buộc”)	Bắt buộc	

Tên chỉ tiêu	Tên thẻ	Độ dài tối đa	Kiểu dữ liệu	Ràng buộc	Tham khảo
			tại Phụ lục XV Quy định này)		
Dữ liệu	DLieu	200		Bắt buộc	
Thẻ HDon\DLHDon\NDHDon\DSHHDVu\HHDVu\TTKhac chứa thông tin khác (Chi tiết được mô tả tại Khoản 1, Mục II, Phần II Quy định này)					
Thẻ HDon\DLHDon\NDHDon\TToan chứa thông tin thanh toán của hóa đơn (Trường hợp hoá đơn điều chỉnh không làm thay đổi thông tin thanh toán của hoá đơn không bắt buộc phải có thẻ này và các chỉ tiêu liên quan)					
Thẻ HDon\DLHDon\NDHDon\TToan\DSLPhi chứa danh sách các loại tiền phí, lệ phí (nếu có)					
Thẻ HDon\DLHDon\NDHDon\TToan\DSLPhi\LPhi chứa chi tiết từng loại tiền phí, lệ phí (Thẻ này có thể lập lại nhiều lần tương ứng với số loại phí, lệ phí)					
Tên loại phí	TLPhi	100	Chuỗi ký tự	Bắt buộc (Nếu có)	Khoản 11, Điều 10, Nghị định 123
Tiền phí	TPhi	21,6	Số	Bắt buộc (Nếu có)	Khoản 11, Điều 10, Nghị định 123
Các chỉ tiêu sau được đặt bên trong thẻ HDon\DLHDon\NDHDon\TToan					
Tổng tiền thanh toán bằng số	TgTTTBSo	21,6	Số	Bắt buộc	
Tổng tiền thanh toán bằng chữ	TgTTTBChu	255	Chuỗi ký tự	Bắt buộc	
Thẻ HDon\DLHDon\NDHDon\TToan\TTKhac chứa thông tin khác (Chi tiết được mô tả tại Khoản 1, Mục II, Phần II Quy định này)					
Thẻ HDon\DLHDon\TTKhac chứa thông tin khác (Chi tiết được mô tả tại Khoản 1, Mục II, Phần II Quy định này)					
Thẻ HDon\DLQRCode chứa dữ liệu QR Code					
Dữ liệu QR Code (Chi tiết tại Khoản 7, Mục IV, Phần I, Quy định này)		512	Chuỗi ký tự	Không bắt buộc	

Tên chỉ tiêu	Tên thẻ	Độ dài tối đa	Kiểu dữ liệu	Ràng buộc	Tham khảo
Với hóa đơn điện tử có mã, nếu đủ điều kiện cấp mã, hệ thống của cơ quan thuế trả về chỉ tiêu Mã của cơ quan thuế trên hóa đơn điện tử (Thẻ MCCQT, đặt bên trong thẻ HDon)					
Mã của cơ quan thuế (Mã của cơ quan thuế trên hóa đơn điện tử)	MCCQT	34	Chuỗi ký tự	Bắt buộc	
Thẻ HDon\DSCKS chứa thông tin chữ ký số, bao gồm chữ ký số của người bán, người mua (nếu có), cơ quan thuế và các chữ ký số khác (nếu có).					
Thẻ HDon\DSCKS\NBan chứa thông tin chữ ký số người bán (ký trên thẻ HDon\DLHDon và thẻ HDon\DSCKS\NBan\Signature\Object)					
Chữ ký số người bán	Signature			Bắt buộc (Nếu có)	Khoản 7, khoản 14 Điều 10 Nghị định 123
Thẻ HDon\DSCKS\NMua chứa thông tin chữ ký số người mua (nếu có) (ký trên thẻ HDon\DLHDon và thẻ HDon\DSCKS\NMua\Signature\Object (nếu cần))					
Chữ ký số người mua	Signature			Không bắt buộc	
Với hóa đơn điện tử đủ điều kiện cấp mã, hệ thống của cơ quan thuế trả về hóa đơn điện tử và bổ sung thẻ CQT (đặt bên trong thẻ HDon\DSCKS) chứa thông tin chữ ký số của cơ quan thuế (ký trên thẻ HDon\DLHDon, thẻ HDon\MCCQT và thẻ HDon\DSCKS\CQT\Signature\Object)					
Chữ ký số cơ quan thuế	Signature			Bắt buộc	
Thẻ HDon\DSCKS\CCKSKhac chứa các chữ ký số khác (nếu có) (ký trên thẻ HDon\DLHDon và thẻ Signature\Object của chữ ký số khác (nếu cần).					

d) Hóa đơn bán hàng dự trữ quốc gia

Tên chỉ tiêu	Tên thẻ	Độ dài tối đa	Kiểu dữ liệu	Ràng buộc	Tham khảo
Thẻ HDon chứa thông tin dữ liệu hóa đơn, dữ liệu QR Code và thông tin chữ ký số					
Thẻ HDon\DLHDon chứa các thông tin chung, nội dung chi tiết hóa đơn và thông tin khác do người bán tự định nghĩa					
Thẻ HDon\DLHDon\TTChung chứa thông tin chung của hóa đơn					

Tên chỉ tiêu	Tên thẻ	Độ dài tối đa	Kiểu dữ liệu	Ràng buộc	Tham khảo
Phiên bản của thông điệp (trong Quy định này có giá trị là 2.1.0)	PBan	6	Chuỗi ký tự	Bắt buộc	
Tên hóa đơn	THDon	100	Chuỗi ký tự	Bắt buộc	
Ký hiệu mẫu số hóa đơn	KHMSHDon	1	Chuỗi ký tự (Chi tiết tại Phụ lục II kèm theo Quy định này)	Bắt buộc	
Ký hiệu hóa đơn	KHHDDon	6	Chuỗi ký tự	Bắt buộc	
Số hóa đơn	SHDon	8	Số	Bắt buộc	
Ngày lập	NLap		Ngày	Bắt buộc	
Đơn vị tiền tệ	DVTTe	3	Chuỗi ký tự (Chi tiết tại Khoản 2, Mục IV, Phần I Quy định này)	Bắt buộc	
Tỷ giá	TGia	7,2	Số	Bắt buộc (Trừ trường hợp Đơn vị tiền tệ là VND)	
Hình thức thanh toán	HTTToan	50	Chuỗi ký tự	Bắt buộc	
Mã số thuế tổ chức cung cấp giải pháp hóa đơn điện tử	MSTTCGP	14	Chuỗi ký tự	Bắt buộc	
Thẻ HDon\DLHDon\TTChung\TTHDLQuan chứa thông tin hóa đơn liên quan trong trường hợp là hoá đơn điều chỉnh hoặc thay thế					
Tính chất hóa đơn	TCHDon	1	Số (1: Thay thế,	Bắt buộc	

Tên chỉ tiêu	Tên thẻ	Độ dài tối đa	Kiểu dữ liệu	Ràng buộc	Tham khảo
			2: Điều chỉnh)		
Loại hóa đơn có liên quan (Loại hóa đơn bị thay thế/điều chỉnh)	LHDCLQuan	1	Số (Chi tiết tại Phụ lục VI kèm theo Quy định này)	Bắt buộc	
Ký hiệu mẫu số hóa đơn có liên quan (Ký hiệu mẫu số hóa đơn bị thay thế/điều chỉnh)	KHMSHDCLQuan	11	Chuỗi ký tự (Chi tiết tại Phụ lục II kèm theo Quy định này)	Bắt buộc	
Ký hiệu hóa đơn có liên quan (Ký hiệu hóa đơn bị thay thế/điều chỉnh)	KHHDCLQuan	8	Chuỗi ký tự	Bắt buộc	
Số hóa đơn có liên quan (Số hóa đơn bị thay thế/điều chỉnh)	SHDCLQuan	8	Chuỗi ký tự	Bắt buộc	
Ngày lập hoá đơn có liên quan (Ngày lập hóa đơn bị thay thế/điều chỉnh)	NLHDCLQuan		Ngày	Bắt buộc	
Ghi chú	GChu	255	Chuỗi ký tự	Không bắt buộc	
Thẻ HDon\DLHDon\TTChung\TTKhac chứa thông tin khác (Chi tiết được mô tả tại Khoản 1, Mục II, Phần II Quy định này)					
Thẻ HDon\DLHDon\NDHDon chứa nội dung hóa đơn, bao gồm: Thông tin người bán, người mua, danh sách hàng hóa, dịch vụ và thông tin thanh toán của hóa đơn					
Thẻ HDon\DLHDon\NDHDon\NBan chứa tên, địa chỉ, MST của người bán					

Tên chỉ tiêu	Tên thẻ	Độ dài tối đa	Kiểu dữ liệu	Ràng buộc	Tham khảo
Tên	Ten	400	Chuỗi ký tự	Bắt buộc	
Mã số thuế	MST	14	Chuỗi ký tự	Bắt buộc	
Địa chỉ	DChi	400	Chuỗi ký tự	Bắt buộc	
Số điện thoại	SDThoai	20	Chuỗi ký tự	Không bắt buộc	
Địa chỉ thư điện tử	DCTDTu	50	Chuỗi ký tự	Không bắt buộc	
Số tài khoản ngân hàng	STKNHang	30	Chuỗi ký tự	Không bắt buộc	
Tên ngân hàng	TNHang	400	Chuỗi ký tự	Không bắt buộc	
Fax	Fax	20	Chuỗi ký tự	Không bắt buộc	
Website	Website	100	Chuỗi ký tự	Không bắt buộc	
Thẻ HDon\DLHDon\NDHDon\NBan\TTKhac chứa thông tin khác (Chi tiết được mô tả tại Khoản 1, Mục II, Phần II Quy định này)					
Thẻ HDon\DLHDon\NDHDon\NMua chứa tên, địa chỉ, MST của người mua					
Tên	Ten	400	Chuỗi ký tự	Bắt buộc (Nếu có)	Khoản 5, Điều 10 Nghị định 123
Mã số thuế	MST	14	Chuỗi ký tự	Bắt buộc (Nếu có)	Khoản 5, Điều 10 Nghị định 123
Mã đơn vị quan hệ ngân sách (Mã số đơn vị có quan hệ với ngân sách)	MDVQHNSach	7	Chuỗi ký tự	Bắt buộc (Nếu có)	Khoản 7, Điều 1, Nghị định 70
Địa chỉ	DChi	400	Chuỗi ký tự	Bắt buộc (Nếu có)	Khoản 5, Điều 10 Nghị định 123

Tên chỉ tiêu	Tên thẻ	Độ dài tối đa	Kiểu dữ liệu	Ràng buộc	Tham khảo
Số điện thoại	SDThoai	20	Chuỗi ký tự	Không bắt buộc	
Căn cước công dân (Số CC/CCCD/số định danh)	CCCDan	12	Chuỗi ký tự	Bắt buộc (Nếu có)	Khoản 7, Điều 1, Nghị định 70
Số hộ chiếu (Số hộ chiếu/Giấy tờ nhập xuất cảnh)	SHChieu	20	Chuỗi ký tự	Bắt buộc (Nếu có)	Khoản 7, Điều 1, Nghị định 70
Địa chỉ thư điện tử	DCTDTu	50	Chuỗi ký tự	Không bắt buộc	
Họ và tên người mua hàng	HVTNMHang	100	Chuỗi ký tự	Không bắt buộc	
Số tài khoản ngân hàng	STKNHang	30	Chuỗi ký tự	Không bắt buộc	
Tên ngân hàng	TNHang	400	Chuỗi ký tự	Không bắt buộc	
Thẻ HDon\DLHDon\NDHDon\NMua\TTKhac chứa thông tin khác (Chi tiết được mô tả tại Khoản 1, Mục II, Phần II Quy định này)					
Thẻ HDon\DLHDon\NDHDon\DSHHDVu chứa danh sách hàng hóa dịch vụ (không bắt buộc trong trường hợp hoá đơn điều chỉnh không điều chỉnh thông tin hàng hoá, dịch vụ)					
Thẻ HDon\DLHDon\NDHDon\DSHHDVu\HHDVu chứa chi tiết 01 dòng hàng hóa dịch vụ (Thẻ này có thể lập lại nhiều lần tương ứng với số lượng hàng hóa, dịch vụ)					
Tính chất	TChat	1	Số (Chi tiết tại Phụ lục IV kèm theo Quy định này)	Bắt buộc	
Số thứ tự	STT	4	Số	Không bắt buộc	
Mã hàng hóa, dịch vụ	MHHDVu	50	Chuỗi ký tự	Bắt buộc (Nếu có)	Điều 10 Nghị định 123 và Khoản 7,

Tên chỉ tiêu	Tên thẻ	Độ dài tối đa	Kiểu dữ liệu	Ràng buộc	Tham khảo
					Điều 1, Nghị định 70
Tên hàng hóa, dịch vụ	THHDVu	500	Chuỗi ký tự	Bắt buộc	
Đơn vị tính	DVTinh	50	Chuỗi ký tự	Bắt buộc (Nếu có)	Điều 10 Nghị định 123 và Khoản 7, Điều 1, Nghị định 70
Số lượng	SLuong	21,6	Số	Bắt buộc (Nếu có)	Điều 10 Nghị định 123 và Khoản 7, Điều 1, Nghị định 70
Đơn giá	DGia	21,6	Số	Bắt buộc (Nếu có)	Điều 10 Nghị định 123 và Khoản 7, Điều 1, Nghị định 70
Thành tiền	ThTien	21,6	Số	Bắt buộc (Trừ trường hợp TChat có giá trị là “4-Ghi chú/diễn giải”)	
Thẻ HDon\DLHDon\NDHDon\DSHHDVu\HHDVu\TTKhac chứa thông tin khác (Chi tiết được mô tả tại Khoản 1, Mục II, Phần II Quy định này)					
Thẻ HDon\DLHDon\NDHDon\TToan chứa thông tin thanh toán của hóa đơn (Trường hợp hoá đơn điều chỉnh không làm thay đổi thông tin thanh toán của hoá đơn không bắt buộc phải có thẻ này và các chỉ tiêu liên quan)					
Thẻ HDon\DLHDon\NDHDon\TToan chứa thông tin về số tiền thanh toán, số tiền thuế trên hóa đơn					

Tên chỉ tiêu	Tên thẻ	Độ dài tối đa	Kiểu dữ liệu	Ràng buộc	Tham khảo
Thẻ HDon\DLHDon\NDHDon\TToan\DSLPhi chứa danh sách các loại tiền phí, lệ phí (nếu có)					
Thẻ HDon\DLHDon\NDHDon\TToan\DSLPhi\LPhi chứa chi tiết từng loại tiền phí, lệ phí (Thẻ này có thể lập lại nhiều lần tương ứng với số loại phí, lệ phí)					
Tên loại phí	TLPhi	100	Chuỗi ký tự	Bắt buộc (Nếu có)	Điều 10 Nghị định 123 và Khoản 7, Điều 1, Nghị định 70
Tiền phí	TPhi	21,6	Số	Bắt buộc (Nếu có)	Điều 10 Nghị định 123 và Khoản 7, Điều 1, Nghị định 70
Các chỉ tiêu sau được đặt bên trong thẻ HDon\DLHDon\NDHDon\TToan					
Tổng tiền thanh toán bằng số	TgTTTBSố	21,6	Số	Bắt buộc	
Tổng tiền thanh toán bằng chữ	TgTTTBChu	255	Chuỗi ký tự	Bắt buộc	
Thẻ HDon\DLHDon\NDHDon\TToan\TTKhac chứa thông tin khác (Chi tiết được mô tả tại Khoản 1, Mục II, Phần II Quy định này)					
Thẻ HDon\DLHDon\TTKhac chứa thông tin khác (Chi tiết được mô tả tại Khoản 1, Mục II, Phần II Quy định này)					
Thẻ HDon\DLQRCode chứa dữ liệu QR Code					
Dữ liệu QR Code (Chi tiết tại Khoản 7, Mục IV, Phần I, Quy định này)		512	Chuỗi ký tự	Không bắt buộc	
Với hóa đơn điện tử có mã, nếu đủ điều kiện cấp mã, hệ thống của cơ quan thuế trả về chỉ tiêu Mã của cơ quan thuế trên hóa đơn điện tử (Thẻ MCCQT, đặt bên trong thẻ HDon)					

Tên chỉ tiêu	Tên thẻ	Độ dài tối đa	Kiểu dữ liệu	Ràng buộc	Tham khảo
Mã của cơ quan thuế (Mã của cơ quan thuế trên hóa đơn điện tử)	MCCQT	34	Chuỗi ký tự	Bắt buộc	
Thẻ HDon\DSCKS chứa thông tin chữ ký số, bao gồm chữ ký số của người bán, người mua (nếu có), cơ quan thuế và các chữ ký số khác (nếu có).					
Thẻ HDon\DSCKS\NBan chứa thông tin chữ ký số người bán (ký trên thẻ HDon\DLHDon và thẻ HDon\DSCKS\NBan\Signature\Object)					
Chữ ký số người bán	Signature			Bắt buộc (Nếu có)	Điều 10 Nghị định 123 và Khoản 7, Điều 1, Nghị định 70
Thẻ HDon\DSCKS\NMua chứa thông tin chữ ký số người mua (nếu có) (ký trên thẻ HDon\DLHDon và thẻ HDon\DSCKS\NMua\Signature\Object (nếu cần))					
Chữ ký số người mua	Signature			Không bắt buộc	
Với hóa đơn điện tử đủ điều kiện cấp mã, hệ thống của cơ quan thuế trả về hóa đơn điện tử và bổ sung thẻ CQT (đặt bên trong thẻ HDon\DSCKS) chứa thông tin chữ ký số của cơ quan thuế (ký trên thẻ HDon\DLHDon, thẻ HDon\MCCQT và thẻ HDon\DSCKS\CQT\Signature\Object)					
Chữ ký số cơ quan thuế	Signature			Bắt buộc	
Thẻ HDon\DSCKS\CCKSKhac chứa các chữ ký số khác (nếu có) (ký trên thẻ HDon\DLHDon và thẻ Signature\Object của chữ ký số khác (nếu cần)).					

e) Phiếu xuất kho kiêm vận chuyển nội bộ

Tên chỉ tiêu	Tên thẻ	Độ dài tối đa	Kiểu dữ liệu	Ràng buộc	Tham khảo
Thẻ HDon chứa thông tin của phiếu xuất kho, dữ liệu QR Code và thông tin chữ ký số					
Thẻ HDon\DLHDon chứa các thông tin chung của phiếu xuất kho, nội dung chi tiết phiếu xuất kho và các thông tin khác do người xuất hàng tự định nghĩa					
Thẻ HDon\DLHDon\TTChung chứa thông tin chung của phiếu xuất kho, gồm:					
Phiên bản của thông điệp	PBan	6	Chuỗi ký tự	Bắt buộc	

Tên chỉ tiêu	Tên thẻ	Độ dài tối đa	Kiểu dữ liệu	Ràng buộc	Tham khảo
(trong Quy định này có giá trị là 2.1.0)					
Tên hóa đơn	THDon	100	Chuỗi ký tự	Bắt buộc	
Ký hiệu mẫu số hóa đơn	KHMSHDon	1	Chuỗi ký tự (Chi tiết tại Phụ lục II kèm theo Quy định này)	Bắt buộc	
Ký hiệu hóa đơn	KHHDDon	6	Chuỗi ký tự	Bắt buộc	
Số hóa đơn	SHDon	8	Số	Bắt buộc	
Ngày lập	NLap		Ngày	Bắt buộc	
Đơn vị tiền tệ	DVTTe	3	Chuỗi ký tự (Chi tiết tại Khoản 2, Mục IV, Phần I Quy định này)	Bắt buộc	
Tỷ giá	TGia	7,2	Số	Bắt buộc (Trừ trường hợp Đơn vị tiền tệ là VND)	
Mã số thuế tổ chức cung cấp giải pháp hóa đơn điện tử	MSTTCGP	14	Chuỗi ký tự	Bắt buộc	
Thẻ HDon\DLHDon\TTChung\TTHDLQuan chứa thông tin hóa đơn liên quan trong trường hợp là hoá đơn điều chỉnh hoặc thay thế					
Tính chất hóa đơn	TCHDon	1	Số (1: Thay thế, 2: Điều chỉnh)	Bắt buộc	

Tên chỉ tiêu	Tên thẻ	Độ dài tối đa	Kiểu dữ liệu	Ràng buộc	Tham khảo
Loại hóa đơn có liên quan (Loại hóa đơn bị thay thế/điều chỉnh)	LHDCLQuan	1	Số (Chi tiết tại Phụ lục VI kèm theo Quy định này)	Bắt buộc	
Ký hiệu mẫu số hóa đơn có liên quan (Ký hiệu mẫu số hóa đơn bị thay thế/điều chỉnh)	KHMSHDCLQuan	11	Chuỗi ký tự (Chi tiết tại Phụ lục II kèm theo Quy định này)	Bắt buộc	
Ký hiệu hóa đơn có liên quan (Ký hiệu hóa đơn bị thay thế/điều chỉnh)	KHHDCLQuan	8	Chuỗi ký tự	Bắt buộc	
Số hóa đơn có liên quan (Số hóa đơn bị thay thế/điều chỉnh)	SHDCLQuan	8	Chuỗi ký tự	Bắt buộc	
Ngày lập hoá đơn có liên quan (Ngày lập hóa đơn bị thay thế/điều chỉnh)	NLHDCLQuan		Ngày	Bắt buộc	
Ghi chú	GChu	255	Chuỗi ký tự	Không bắt buộc	
Thẻ HDon\DLHDon\TTChung\TTKhac chứa thông tin khác (Chi tiết được mô tả tại Khoản 1, Mục II, Phần II Quy định này)					
Thẻ HDon\DLHDon\NDHDon chứa nội dung hóa đơn, bao gồm các thông tin người bán, người mua, danh sách hàng hóa, dịch vụ và thông tin thanh toán của hóa đơn					
Thẻ HDon\DLHDon\NDHDon\NBan chứa tên, địa chỉ, MST của người xuất hàng					
Tên (Tên người xuất hàng)	Ten	400	Chuỗi ký tự	Bắt buộc	

Tên chỉ tiêu	Tên thẻ	Độ dài tối đa	Kiểu dữ liệu	Ràng buộc	Tham khảo
Mã số thuế (MST người xuất hàng)	MST	14	Chuỗi ký tự	Bắt buộc	
Lệnh điều động nội bộ	LDDNBo	255	Chuỗi ký tự	Bắt buộc	
Địa chỉ (Địa chỉ kho xuất hàng)	DChi	400	Chuỗi ký tự	Bắt buộc	
Hợp đồng số (Hợp đồng vận chuyển)	HDSO	255	Chuỗi ký tự	Không bắt buộc	
Họ và tên người xuất hàng	HVTNXHang	100	Chuỗi ký tự	Không bắt buộc	
Tên người vận chuyển	TNVChuyen	100	Chuỗi ký tự	Không bắt buộc	
Phương tiện vận chuyển	PTVChuyen	50	Chuỗi ký tự	Bắt buộc	
Thẻ HDon\DLHDon\NDHDon\NBan\TTKhac chứa thông tin khác (Chi tiết được mô tả tại Khoản 1, Mục II, Phần II Quy định này)					
Thẻ HDon\DLHDon\NDHDon\NMua chứa thông tin người nhận hàng					
Tên (Tên người nhận hàng)	Ten	400	Chuỗi ký tự	Bắt buộc (Nếu có)	Khoản 5, Điều 10, Nghị định 123
Mã số thuế (MST người nhận hàng)	MST	14	Chuỗi ký tự	Bắt buộc (Nếu có)	Khoản 5, Điều 10, Nghị định 123
Địa chỉ (Địa chỉ kho nhận hàng)	DChi	400	Chuỗi ký tự	Bắt buộc	
Họ và tên người nhận hàng	HVTNNHang	100	Chuỗi ký tự	Không bắt buộc	
Thẻ HDon\DLHDon\NDHDon\NMua\TTKhac chứa thông tin khác (Chi tiết được mô tả tại Khoản 1, Mục II, Phần II Quy định này)					

Tên chỉ tiêu	Tên thẻ	Độ dài tối đa	Kiểu dữ liệu	Ràng buộc	Tham khảo
Thẻ HDon\DLHDon\NDHDon\DSHHDVu chứa danh sách hàng hóa, dịch vụ (không bắt buộc trong trường hợp hoá đơn điều chỉnh không điều chỉnh thông tin hàng hoá, dịch vụ)					
Thẻ HDon\DLHDon\NDHDon\DSHHDVu\HHDVu chứa chi tiết 01 dòng hàng hóa (Thẻ này có thể lặp lại nhiều lần tương ứng với số lượng hàng hóa)					
Tính chất	TChat	1	Số (Chi tiết tại Phụ lục IV kèm theo Quy định này)	Bắt buộc	
Số thứ tự	STT	4	Số	Không bắt buộc	
Mã hàng hóa, dịch vụ	MHHDVu	50	Chuỗi ký tự	Bắt buộc (Nếu có)	Điểm a, khoản 6, Điều 10 Nghị định 123
Tên hàng hóa, dịch vụ	THHDVu	500	Chuỗi ký tự	Bắt buộc	
Đơn vị tính	DVTinh	50	Chuỗi ký tự	Bắt buộc (nếu có)	Điểm a, khoản 6, Điều 10 Nghị định 123
Số lượng	SLuong	21,6	Số	Bắt buộc (nếu có)	Điểm a, khoản 6, Điều 10 Nghị định 123
Đơn giá	DGia	21,6	Số	Bắt buộc (nếu có)	Điểm a, khoản 6, Điều 10 Nghị định 123
Thành tiền	ThTien	21,6	Số	Bắt buộc (nếu có)	Điểm g, khoản 14, Điều 10

Tên chỉ tiêu	Tên thẻ	Độ dài tối đa	Kiểu dữ liệu	Ràng buộc	Tham khảo
					Nghị định 123
Thẻ HDon\DLHDon\NDHDon\DSHHDVu\HHDVu\TTKhac chứa thông tin khác (Chi tiết được mô tả tại Khoản 1, Mục II, Phần II Quy định này)					
Thẻ HDon\DLHDon\TTKhac chứa thông tin khác (Chi tiết được mô tả tại Khoản 1, Mục II, Phần II Quy định này)					
Thẻ HDon\DLQRCode chứa dữ liệu QR Code					
Dữ liệu QR Code (Chi tiết tại Khoản 7, Mục IV, Phần I, Quy định này)		512	Chuỗi ký tự	Không bắt buộc	
Với hóa đơn điện tử có mã, nếu đủ điều kiện cấp mã, hệ thống của cơ quan thuế trả về chỉ tiêu Mã của cơ quan thuế trên hóa đơn điện tử (Thẻ MCCQT, đặt bên trong thẻ HDon)					
Mã của cơ quan thuế (Mã của cơ quan thuế trên hóa đơn điện tử)	MCCQT	34	Chuỗi ký tự	Bắt buộc	
Thẻ HDon\DSCKs chứa thông tin chữ ký số, bao gồm chữ ký số của người bán, người mua (nếu có), cơ quan thuế và các chữ ký số khác (nếu có).					
Thẻ HDon\DSCKs\NBan chứa thông tin chữ ký số người bán hoặc chữ ký số của đơn vị nhận ủy nhiệm (ký trên thẻ HDon\DLHDon và thẻ HDon\DSCKs\NBan\Signature\Object)					
Chữ ký số người bán	Signature			Bắt buộc (Nếu có)	Khoản 7, khoản 14, Điều 10, Nghị định 123
Thẻ HDon\DSCKs\NMua chứa thông tin chữ ký số người mua (nếu có) (ký trên thẻ HDon\DLHDon và thẻ HDon\DSCKs\NMua\Signature\Object (nếu cần))					
Chữ ký số người nhận hàng	Signature			Không bắt buộc	
Với hóa đơn điện tử đủ điều kiện cấp mã, hệ thống của cơ quan thuế trả về hóa đơn điện tử và bổ sung thẻ CQT (đặt bên trong thẻ HDon\DSCKs) chứa					

Tên chỉ tiêu	Tên thẻ	Độ dài tối đa	Kiểu dữ liệu	Ràng buộc	Tham khảo
Thông tin chữ ký số của cơ quan thuế (ký trên thẻ HDon\DLHDon, thẻ HDon\MCCQT và thẻ HDon\DSCKS\CQT\Signature\Object)					
Chữ ký số cơ quan thuế	Signature			Bắt buộc	
Thẻ HDon\DSCKS\CCKSKhac chứa các chữ ký số khác (nếu có) (ký trên thẻ HDon\DLHDon và thẻ Signature\Object của chữ ký số khác (nếu cần)).					

f) Phiếu xuất kho hàng gửi bán đại lý

Tên chỉ tiêu	Tên thẻ	Độ dài tối đa	Kiểu dữ liệu	Ràng buộc	Tham khảo
Thẻ HDon chứa thông tin của phiếu xuất kho, dữ liệu QR Code và thông tin chữ ký số					
Thẻ HDon\DLHDon chứa các thông tin chung của phiếu xuất kho, nội dung chi tiết phiếu xuất kho và các thông tin khác do người xuất hàng tự định nghĩa					
Thẻ HDon\DLHDon\TTChung chứa thông tin chung của phiếu xuất kho, gồm:					
Phiên bản của thông điệp (trong Quy định này có giá trị là 2.1.0)	PBan	6	Chuỗi ký tự	Bắt buộc	
Tên hóa đơn	THDon	100	Chuỗi ký tự	Bắt buộc	
Ký hiệu mẫu số hóa đơn	KHMSHDon	1	Chuỗi ký tự (Chi tiết tại Phụ lục II kèm theo Quy định này)	Bắt buộc	
Ký hiệu hóa đơn	KHHDon	6	Chuỗi ký tự	Bắt buộc	
Số hóa đơn	SHDon	8	Số	Bắt buộc	
Ngày lập	NLap		Ngày	Bắt buộc	
Đơn vị tiền tệ	DVTTe	3	Chuỗi ký tự (Chi tiết tại Khoản 2, Mục IV, Phần I)	Bắt buộc	

Tên chỉ tiêu	Tên thẻ	Độ dài tối đa	Kiểu dữ liệu	Ràng buộc	Tham khảo
			Quy định này)		
Tỷ giá	TGia	7,2	Số	Bắt buộc (Trừ trường hợp Đơn vị tiền tệ là VND)	
Mã số thuế tổ chức cung cấp giải pháp hóa đơn điện tử	MSTTCGP	14	Chuỗi ký tự	Bắt buộc	
Thẻ HDon\DLHDon\TTChung\TTHDLQuan chứa thông tin hóa đơn liên quan trong trường hợp là hoá đơn điều chỉnh hoặc thay thế					
Tính chất hóa đơn	TCHDon	1	Số (1: Thay thế, 2: Điều chỉnh)	Bắt buộc	
Loại hóa đơn có liên quan (Loại hóa đơn bị thay thế/điều chỉnh)	LHDCLQuan	1	Số (Chi tiết tại Phụ lục VI kèm theo Quy định này)	Bắt buộc	
Ký hiệu mẫu số hóa đơn có liên quan (Ký hiệu mẫu số hóa đơn bị thay thế/điều chỉnh)	KHMSHDCLQuan	11	Chuỗi ký tự (Chi tiết tại Phụ lục II kèm theo Quy định này)	Bắt buộc	
Ký hiệu hóa đơn có liên quan (Ký hiệu hóa đơn bị thay thế/điều chỉnh)	KHHDCLQuan	8	Chuỗi ký tự	Bắt buộc	
Số hóa đơn có liên quan (Số hóa đơn bị thay thế/điều chỉnh)	SHDCLQuan	8	Chuỗi ký tự	Bắt buộc	

Tên chỉ tiêu	Tên thẻ	Độ dài tối đa	Kiểu dữ liệu	Ràng buộc	Tham khảo
Ngày lập hoá đơn có liên quan (Ngày lập hóa đơn bị thay thế/điều chỉnh)	NLHDCLQuan		Ngày	Bắt buộc	
Ghi chú	GChu	255	Chuỗi ký tự	Không bắt buộc	
Thẻ HDon\DLHDon\TTChung\TTKhac chứa thông tin khác (Chi tiết được mô tả tại Khoản 1, Mục II, Phần II Quy định này)					
Thẻ HDon\DLHDon\NDHDon chứa nội dung hóa đơn, bao gồm các thông tin người bán, người mua, danh sách hàng hóa, dịch vụ và thông tin thanh toán của hóa đơn					
Thẻ HDon\DLHDon\NDHDon\NBan chứa tên, địa chỉ, MST của người xuất hàng					
Tên (Tên người xuất hàng)	Ten	400	Chuỗi ký tự	Bắt buộc	
Mã số thuế (MST người xuất hàng)	MST	14	Chuỗi ký tự	Bắt buộc	
Hợp đồng kinh tế số	HDKTSo	255	Chuỗi ký tự	Bắt buộc	
Hợp đồng kinh tế ngày	HDKTNgay		Ngày	Bắt buộc	
Địa chỉ (Địa chỉ kho xuất hàng)	DChi	400	Chuỗi ký tự	Bắt buộc	
Họ và tên người xuất hàng	HVTNXHang	100	Chuỗi ký tự	Không bắt buộc	
Tên người vận chuyển	TNVChuyen	100	Chuỗi ký tự	Bắt buộc	
Hợp đồng số (Hợp đồng vận chuyển)	HDSO	50	Chuỗi ký tự	Không bắt buộc	
Phương tiện vận chuyển	PTVChuyen	50	Chuỗi ký tự	Bắt buộc	
Thẻ HDon\DLHDon\NDHDon\NBan\TTKhac chứa thông tin khác (Chi tiết được mô tả tại Khoản 1, Mục II, Phần II Quy định này)					
Thẻ HDon\DLHDon\NDHDon\NMua chứa thông tin người nhận hàng					

Tên chỉ tiêu	Tên thẻ	Độ dài tối đa	Kiểu dữ liệu	Ràng buộc	Tham khảo
Tên (Tên người nhận hàng)	Ten	400	Chuỗi ký tự	Bắt buộc (Nếu có)	Khoản 5, Điều 10, Nghị định 123
Mã số thuế (MST người nhận hàng)	MST	14	Chuỗi ký tự	Bắt buộc (Nếu có)	Khoản 5, Điều 10, Nghị định 123
Họ và tên người nhận hàng	HVTNNHang	100	Chuỗi ký tự	Không bắt buộc	
Địa chỉ (Địa chỉ kho nhận hàng)	DChi	400	Chuỗi ký tự	Bắt buộc	
Thẻ HDon\DLHDon\NDHDon\NMua\TTKhac chứa thông tin khác (Chi tiết được mô tả tại Khoản 1, Mục II, Phần II Quy định này)					
Thẻ HDon\DLHDon\NDHDon\DSHHDVu chứa danh sách hàng hóa, dịch vụ (không bắt buộc trong trường hợp hoá đơn điều chỉnh không điều chỉnh thông tin hàng hoá, dịch vụ)					
Thẻ HDon\DLHDon\NDHDon\DSHHDVu\HHDVu chứa chi tiết 01 dòng hàng hóa (Thẻ này có thể lặp lại nhiều lần tương ứng với số lượng hàng hóa)					
Tính chất	TChat	1	Số (Chi tiết tại Phụ lục IV kèm theo Quy định này)	Bắt buộc	
Số thứ tự	STT	4	Số	Không bắt buộc	
Mã hàng hóa, dịch vụ	MHHDVu	50	Chuỗi ký tự	Bắt buộc (Nếu có)	Điểm a, khoản 6, Điều 10 Nghị định 123
Tên hàng hóa, dịch vụ	THHDVu	500	Chuỗi ký tự	Bắt buộc	
Đơn vị tính	DVTinh	50	Chuỗi ký tự	Bắt buộc (nếu có)	Điểm a, khoản 6, Điều 10

Tên chỉ tiêu	Tên thẻ	Độ dài tối đa	Kiểu dữ liệu	Ràng buộc	Tham khảo
					Nghị định 123
Số lượng	SLuong	21,6	Số	Bắt buộc (nếu có)	Điểm a, khoản 6, Điều 10 Nghị định 123
Đơn giá	DGia	21,6	Số	Bắt buộc (nếu có)	Điểm a, khoản 6, Điều 10 Nghị định 123
Thành tiền	ThTien	21,6	Số	Bắt buộc (nếu có)	Điểm g, khoản 14, Điều 10 Nghị định 123
Thẻ HDon\DLHDon\NDHDon\DSHHDVu\HHDVu\TTKhaC chứa thông tin khác (Chi tiết được mô tả tại Khoản 1, Mục II, Phần II Quy định này)					
Thẻ HDon\DLHDon\TTKhaC chứa thông tin khác (Chi tiết được mô tả tại Khoản 1, Mục II, Phần II Quy định này)					
Thẻ HDon\DLQRCode chứa dữ liệu QR Code					
Dữ liệu QR Code (Chi tiết tại Khoản 7, Mục IV, Phần I, Quy định này)		512	Chuỗi ký tự	Không bắt buộc	
Với hóa đơn điện tử có mã, nếu đủ điều kiện cấp mã, hệ thống của cơ quan thuế trả về chỉ tiêu Mã của cơ quan thuế trên hóa đơn điện tử (Thẻ MCCQT, đặt bên trong thẻ HDon)					
Mã của cơ quan thuế (Mã của cơ quan thuế trên hóa đơn điện tử)	MCCQT	34	Chuỗi ký tự	Bắt buộc	
Thẻ HDon\DSCKS chứa thông tin chữ ký số, bao gồm chữ ký số của người bán hoặc chữ ký số của đơn vị nhận ủy nhiệm, người mua (nếu có), cơ quan thuế và các chữ ký số khác (nếu có).					

Tên chỉ tiêu	Tên thẻ	Độ dài tối đa	Kiểu dữ liệu	Ràng buộc	Tham khảo
Thẻ HDon\DSCKS\NBan chứa thông tin chữ ký số người bán (ký trên thẻ HDon\DLHDon và thẻ HDon\DSCKS\NBan\Signature\Object)					
Chữ ký số người bán	Signature			Bắt buộc (Nếu có)	Khoản 7, khoản 14, Điều 10, Nghị định 123
Thẻ HDon\DSCKS\NMua chứa thông tin chữ ký số người mua (nếu có) (ký trên thẻ HDon\DLHDon và thẻ HDon\DSCKS\NMua\Signature\Object (nếu cần))					
Chữ ký số người mua	Signature			Không bắt buộc	
Với hóa đơn điện tử đủ điều kiện cấp mã, hệ thống của cơ quan thuế trả về hóa đơn điện tử và bổ sung thẻ CQT (đặt bên trong thẻ HDon\DSCKS) chứa thông tin chữ ký số của cơ quan thuế (ký trên thẻ HDon\DLHDon, thẻ HDon\MCCQT và thẻ HDon\DSCKS\CQT\Signature\Object)					
Chữ ký số cơ quan thuế	Signature			Bắt buộc	
Thẻ HDon\DSCKS\CCKSKhac chứa các chữ ký số khác (nếu có) (ký trên thẻ HDon\DLHDon và thẻ Signature\Object của chữ ký số khác (nếu cần).					

g) Các loại hóa đơn khác

Bao gồm tem điện tử, vé điện tử, thẻ điện tử, phiếu thu điện tử hoặc các chứng từ điện tử có tên gọi khác theo quy định tại Khoản 5, Điều 8 Nghị định 123/2020/NĐ-CP.

Tên chỉ tiêu	Tên thẻ	Độ dài tối đa	Kiểu dữ liệu	Ràng buộc	Tham khảo
Thẻ HDon chứa thông tin dữ liệu hóa đơn, dữ liệu QR Code và thông tin chữ ký số					
Thẻ HDon\DLHDon chứa các thông tin chung, nội dung chi tiết hóa đơn và thông tin khác do người bán tự định nghĩa					
Thẻ HDon\DLHDon\TTChung chứa thông tin chung của hóa đơn					
Phiên bản của thông điệp (trong Quy định này có giá trị là 2.1.0)	PBan	6	Chuỗi ký tự	Bắt buộc	
Tên hóa đơn	THDon	100	Chuỗi ký tự	Bắt buộc	Điều 10 Nghị định 123 và

Tên chỉ tiêu	Tên thẻ	Độ dài tối đa	Kiểu dữ liệu	Ràng buộc	Tham khảo
					Khoản 7, Điều 1, Nghị định 70
Ký hiệu mẫu số hóa đơn	KHMSHDon	1	Chuỗi ký tự (Chi tiết tại Phụ lục II kèm theo Quy định này)	Bắt buộc	Khoản 1 Điều 5 Điều 4 Thông tư số 78/2021/TT-BTC
Ký hiệu hóa đơn	KHHDDon	6	Chuỗi ký tự	Bắt buộc	Khoản 1 Điều 4 Thông tư số 78/2021/TT-BTC
Số hóa đơn	SHDon	8	Số	Bắt buộc (Nếu có)	Khoản 1 Điều 4 Thông tư số 78/2021/TT-BTC
Ngày lập	NLap		Ngày	Bắt buộc	
Đơn vị tiền tệ	DVTTe	3	Chuỗi ký tự (Chi tiết tại Khoản 2, Mục IV, Phần I Quy định này)	Bắt buộc	
Tỷ giá	TGia	7,2	Số	Bắt buộc (Trừ trường hợp Đơn vị tiền tệ là VND)	
Hình thức thanh toán	HTTToan	50	Chuỗi ký tự	Bắt buộc	
Mã số thuế tổ chức cung cấp giải pháp hóa đơn điện tử	MSTTCGP	14	Chuỗi ký tự	Bắt buộc	

Tên chỉ tiêu	Tên thẻ	Độ dài tối đa	Kiểu dữ liệu	Ràng buộc	Tham khảo
Mã số thuế đơn vị nhận ủy nhiệm lập hóa đơn	MSTDVNUNLHDon	14	Chuỗi ký tự	Bắt buộc (Đối với trường hợp ủy nhiệm lập hóa đơn)	
Tên đơn vị nhận ủy nhiệm lập hóa đơn	TDVNUNLHDon	400	Chuỗi ký tự	Bắt buộc (Đối với trường hợp ủy nhiệm lập hóa đơn)	
Địa chỉ đơn vị nhận ủy nhiệm lập hóa đơn	DCDVNUNLHDon	400	Chuỗi ký tự	Bắt buộc (Đối với trường hợp ủy nhiệm lập hóa đơn)	
Thẻ HDon\DLHDon\TTChung\TTHDLQuan chứa thông tin hóa đơn liên quan trong trường hợp là hoá đơn điều chỉnh hoặc thay thế					
Tính chất hóa đơn	TCHDon	1	Số (1: Thay thế, 2: Điều chỉnh)	Bắt buộc	
Loại hóa đơn có liên quan (Loại hóa đơn bị thay thế/điều chỉnh)	LHDCLQuan	1	Số (Chi tiết tại Phụ lục VI kèm theo Quy định này)	Bắt buộc (Đối với trường hợp điều chỉnh, thay thế cho 1 hóa đơn)	
Ký hiệu mẫu số hóa đơn có liên quan (Ký hiệu mẫu số hóa đơn bị thay thế/điều chỉnh)	KHMSHDCLQuan	11	Chuỗi ký tự (Chi tiết tại Phụ lục II kèm theo Quy định này)	Bắt buộc (Đối với trường hợp điều chỉnh, thay thế cho 1 hóa đơn có Ký hiệu mẫu số hóa đơn)	

Tên chỉ tiêu	Tên thể	Độ dài tối đa	Kiểu dữ liệu	Ràng buộc	Tham khảo
				đơn, Ký hiệu hóa đơn, Số hóa đơn)	
Ký hiệu hóa đơn có liên quan (Ký hiệu hóa đơn bị thay thế/điều chỉnh)	KHHDCQLQuan	8	Chuỗi ký tự	Bắt buộc (Đối với trường hợp điều chỉnh, thay thế cho 1 hóa đơn có Ký hiệu mẫu số hóa đơn, Ký hiệu hóa đơn, Số hóa đơn)	
Số hóa đơn có liên quan (Số hóa đơn bị thay thế/điều chỉnh)	SHDCQLQuan	8	Chuỗi ký tự	Bắt buộc (Đối với trường hợp điều chỉnh, thay thế cho 1 hóa đơn có Ký hiệu mẫu số hóa đơn, Ký hiệu hóa đơn, Số hóa đơn)	
Ngày lập hoá đơn có liên quan (Ngày lập hóa đơn bị thay thế/điều chỉnh)	NLHDCQLQuan		Ngày	Bắt buộc (Đối với trường hợp điều chỉnh, thay thế cho 1 hóa đơn)	
Ghi chú	GChu	255	Chuỗi ký tự	Không bắt buộc	

Tên chỉ tiêu	Tên thẻ	Độ dài tối đa	Kiểu dữ liệu	Ràng buộc	Tham khảo
Thẻ HDon\DLHDon\TTChung\TTKhac chứa thông tin khác (Chi tiết được mô tả tại Khoản 1, Mục II, Phần II Quy định này)					
Thẻ HDon\DLHDon\NDHDon chứa nội dung hóa đơn, bao gồm: Thông tin người bán, người mua, danh sách hàng hóa, dịch vụ và thông tin thanh toán của hóa đơn					
Thẻ HDon\DLHDon\NDHDon\NBan chứa tên, địa chỉ, MST của người bán					
Tên	Ten	400	Chuỗi ký tự	Bắt buộc	
Mã số thuế	MST	14	Chuỗi ký tự	Bắt buộc	
Địa chỉ	DChi	400	Chuỗi ký tự	Bắt buộc	
Mã cửa hàng	MCHang	50	Chuỗi ký tự	Không bắt buộc	
Tên cửa hàng	TCHang	400	Chuỗi ký tự	Không bắt buộc	
Số điện thoại	SDThoai	20	Chuỗi ký tự	Không bắt buộc	
Địa chỉ thư điện tử	DCTDTu	50	Chuỗi ký tự	Không bắt buộc	
Số tài khoản ngân hàng	STKNHang	30	Chuỗi ký tự	Không bắt buộc	
Tên ngân hàng	TNHang	400	Chuỗi ký tự	Không bắt buộc	
Fax	Fax	20	Chuỗi ký tự	Không bắt buộc	
Website	Website	100	Chuỗi ký tự	Không bắt buộc	
Thẻ HDon\DLHDon\NDHDon\NBan\TTKhac chứa thông tin khác (Chi tiết được mô tả tại Khoản 1, Mục II, Phần II Quy định này)					
Thẻ HDon\DLHDon\NDHDon\NMua chứa tên, địa chỉ, MST của người mua					
Tên	Ten	400	Chuỗi ký tự	Không bắt buộc	
Mã số thuế	MST	14	Chuỗi ký tự	Không bắt buộc	
Mã đơn vị quan hệ ngân sách (Mã số đơn vị có quan	MDVQHNSach	7	Chuỗi ký tự	Bắt buộc (Nếu có)	Khoản 7 Điều 1 Nghị định 70

Tên chỉ tiêu	Tên thẻ	Độ dài tối đa	Kiểu dữ liệu	Ràng buộc	Tham khảo
hệ với ngân sách)					
Địa chỉ	DChi	400	Chuỗi ký tự	Không bắt buộc	
Mã khách hàng	MKHang	50	Chuỗi ký tự	Không bắt buộc	
Số điện thoại	SDThoai	20	Chuỗi ký tự	Không bắt buộc	
Căn cước công dân (Số CC/CCCD/số định danh)	CCCDan	12	Chuỗi ký tự	Bắt buộc (Nếu có)	Khoản 7 Điều 1 Nghị định 70
Số hộ chiếu (Số hộ chiếu/Giấy tờ nhập xuất cảnh)	SHChieu	20	Chuỗi ký tự	Bắt buộc (Nếu có)	Khoản 7 Điều 1 Nghị định 70
Địa chỉ thư điện tử	DCTDTu	50	Chuỗi ký tự	Không bắt buộc	
Họ và tên người mua hàng	HVTNMHang	100	Chuỗi ký tự	Không bắt buộc	
Số tài khoản ngân hàng	STKNHang	30	Chuỗi ký tự	Không bắt buộc	
Tên ngân hàng	TNHang	400	Chuỗi ký tự	Không bắt buộc	
Thẻ HDon\DLHDon\NDHDon\NMua\TTKhac chứa thông tin khác (Chi tiết được mô tả tại Khoản 1, Mục II, Phần II Quy định này)					
Thẻ HDon\DLHDon\NDHDon\DSHHDVu chứa danh sách hàng hóa dịch vụ (không bắt buộc trong trường hợp hoá đơn điều chỉnh không điều chỉnh thông tin hàng hoá, dịch vụ)					
Thẻ HDon\DLHDon\NDHDon\DSHHDVu\HHDVu chứa chi tiết 01 dòng hàng hóa dịch vụ (Thẻ này có thể lập lại nhiều lần tương ứng với số lượng hàng hóa, dịch vụ)					
Tính chất	TChat	1	Số (Chi tiết tại Phụ lục IV kèm	Bắt buộc	

Tên chỉ tiêu	Tên thẻ	Độ dài tối đa	Kiểu dữ liệu	Ràng buộc	Tham khảo
			theo Quy định này)		
Số thứ tự	STT	4	Số	Không bắt buộc	
Mã hàng hóa, dịch vụ	MHHDVu	50	Chuỗi ký tự	Bắt buộc (Nếu có)	Điều 10 Nghị định 123
Tên hàng hóa, dịch vụ	THHDVu	500	Chuỗi ký tự	Bắt buộc	
Đơn vị tính	DVTinh	50	Chuỗi ký tự	Bắt buộc (Nếu có)	Điều 10 Nghị định 123 và Khoản 7 điều 1 Nghị định 70
Số lượng	SLuong	21,6	Số	Bắt buộc (Nếu có)	Điều 10 Nghị định 123 và Khoản 7 điều 1 Nghị định 70
Đơn giá	DGia	21,6	Số	Bắt buộc (Nếu có)	Điều 10 Nghị định 123 và Khoản 7 điều 1 Nghị định 70
Tỷ lệ % chiết khấu (Trong trường hợp thể hiện thông tin chiết khấu cho từng hàng hóa, dịch vụ)	TLCKhau	6,4	Số	Không Bắt buộc	
Số tiền chiết khấu (Trong trường hợp thể hiện thông tin chiết khấu cho	STCKhau	21,6	Số	Không Bắt buộc	

Tên chỉ tiêu	Tên thẻ	Độ dài tối đa	Kiểu dữ liệu	Ràng buộc	Tham khảo
tùng hàng hóa, dịch vụ)					
Thành tiền (thành tiền chưa có thuế GTGT đối với hóa đơn khác thuộc loại hóa đơn GTGT, thành tiền đối với hóa đơn khác thuộc loại hóa đơn bán hàng)	ThTien	21,6	Số	Bắt buộc (Trừ trường hợp TChat có giá trị là “4-Ghi chú/diễn giải”)	
Thuế suất (Thuế suất thuế GTGT đối với hóa đơn khác thuộc loại hóa đơn GTGT, đối với hóa đơn khác thuộc loại hóa đơn bán hàng không có thẻ này)	TSuat	11	Chuỗi ký tự (Chi tiết tại Phụ lục V kèm theo Quy định này)	Bắt buộc (Nếu có)	Điều 10 Nghị định 123
Thẻ HDon\DLHDon\NDHDon\DSHHDVu\HHDVu\TTHHDTrung chứa danh sách thông tin hàng hóa đặc trưng (bắt buộc nếu thẻ TChat có giá trị là “5”)					
Thẻ HDon\DLHDon\NDHDon\DSHHDVu\HHDVu\TTHHDTrung\TTin chứa thông tin hàng hóa đặc trưng, thẻ này được lặp lại nhiều lần					
Loại hàng hóa đặc trưng	LHHDTrung	1	Số (Chi tiết Phụ lục XV, Quy định này)	Bắt buộc (Nếu có)	Điểm b khoản 7 điều 1 Nghị định 70
Tên trường	TTruong	20	Chuỗi ký tự (Chi tiết Cột “Giá trị	Bắt buộc	

Tên chỉ tiêu	Tên thẻ	Độ dài tối đa	Kiểu dữ liệu	Ràng buộc	Tham khảo
			bắt buộc” tại Phụ lục XV Quy định này)		
Dữ liệu	DLieu	200		Bắt buộc	
Thẻ HDon\DLHDon\NDHDon\DSHHDVu\HHDVu\TTKhaC chứa thông tin khác (Chi tiết được mô tả tại Khoản 1, Mục II, Phần II Quy định này)					
Thẻ HDon\DLHDon\NDHDon\TToan chứa thông tin thanh toán của hóa đơn (Trường hợp hoá đơn điều chỉnh không làm thay đổi thông tin thanh toán của hoá đơn không bắt buộc phải có thẻ này và các chỉ tiêu liên quan)					
Thẻ HDon\DLHDon\NDHDon\TToan\THTTLTSuat chứa thông tin tổng hợp theo từng loại thuế suất (hóa đơn khác thuộc loại hóa đơn bán hàng thì không có thẻ này)					
Thẻ HDon\DLHDon\NDHDon\TToan\THTTLTSuat\LTSuat chứa chi tiết thông tin tổng hợp của mỗi loại thuế suất (nếu có) Thẻ này có thể lập lại nhiều lần tương ứng với số lượng các mức thuế suất khác nhau					
Thuế suất (Thuế suất thuế GTGT)	TSuat	11	Chuỗi ký tự (Chi tiết tại Phụ lục V kèm theo Quy định này)	Bắt buộc (Nếu có)	Điều 10 Nghị định 123
Thành tiền (Thành tiền chưa có thuế GTGT)	ThTien	21,6	Số	Bắt buộc	
Tiền thuế (Tiền thuế GTGT)	TThue	21,6	Số	Bắt buộc (Nếu có)	Điều 10 Nghị định 123
Thẻ HDon\DLHDon\NDHDon\TToan chứa thông tin về số tiền thanh toán, số tiền thuế trên hóa đơn (hóa đơn khác thuộc loại hóa đơn bán hàng thì không có thẻ này)					
Tổng tiền chưa thuế (Tổng cộng thành tiền)	TgTCThue	21,6	Số	Bắt buộc	

Tên chỉ tiêu	Tên thẻ	Độ dài tối đa	Kiểu dữ liệu	Ràng buộc	Tham khảo
chưa có thuế GTGT)					
Tổng giảm trừ không chịu thuế	TGTKCThuc	21,6	Số	Không bắt buộc	
Tổng tiền thuế (Tổng cộng tiền thuế GTGT)	TgTThuc	21,6	Số	Bắt buộc	
Thẻ HDon\DLHDon\NDHDon\TToan\DSLPhi chứa danh sách các loại tiền phí, lệ phí (nếu có)					
Thẻ HDon\DLHDon\NDHDon\TToan\DSLPhi\LPhi chứa chi tiết từng loại tiền phí, lệ phí (Thẻ này có thể lặp lại nhiều lần tương ứng với số loại phí, lệ phí)					
Tên loại phí	TLPhi	100	Chuỗi ký tự	Bắt buộc (Nếu có)	Điều 10 Nghị định 123
Tiền phí	TPhi	21,6	Số	Bắt buộc (Nếu có)	Điều 10 Nghị định 123
Các chỉ tiêu sau được đặt bên trong thẻ HDon\DLHDon\NDHDon\TToan					
Tổng tiền chiết khấu thương mại	TTCKTMai	21,6	Số	Bắt buộc (Nếu có)	Điều 10 Nghị định 123
Tổng giảm trừ khác	TGTKhac	21,6	Số	Không bắt buộc	
Tổng tiền thanh toán bằng số	TgTTTBSo	21,6	Số	Bắt buộc	
Tổng tiền thanh toán bằng chữ	TgTTTBChu	255	Chuỗi ký tự	Bắt buộc	
Thẻ HDon\DLHDon\NDHDon\TToan\TTKkac chứa thông tin khác (Chi tiết được mô tả tại Khoản 1, Mục II, Phần II Quy định này)					
Thẻ HDon\DLHDon\TTKkac chứa thông tin khác (Chi tiết được mô tả tại Khoản 1, Mục II, Phần II)					
Thẻ HDon\DLQRCode chứa dữ liệu QR Code					
Dữ liệu QR Code (Chi tiết tại Khoản 7, Mục IV, Phần		512	Chuỗi ký tự	Không bắt buộc	

Tên chỉ tiêu	Tên thẻ	Độ dài tối đa	Kiểu dữ liệu	Ràng buộc	Tham khảo
I, Quy định này)					
Với hóa đơn điện tử có mã, nếu đủ điều kiện cấp mã, hệ thống của cơ quan thuế trả về chỉ tiêu Mã của cơ quan thuế trên hóa đơn điện tử (Thẻ MCCQT, đặt bên trong thẻ HDon)					
Mã của cơ quan thuế (Mã của cơ quan thuế trên hóa đơn điện tử)	MCCQT	34	Chuỗi ký tự	Bắt buộc	
Thẻ HDon\DSCKs chứa thông tin chữ ký số, bao gồm chữ ký số của người bán hoặc chữ ký số của đơn vị nhận ủy nhiệm, người mua (nếu có), cơ quan thuế và các chữ ký số khác (nếu có).					
Thẻ HDon\DSCKs\NBan chứa thông tin chữ ký số người bán hoặc chữ ký số của đơn vị nhận ủy nhiệm (ký trên thẻ HDon\DLHDon và thẻ HDon\DSCKs\NBan\Signature\Object)					
Chữ ký số người bán	Signature			Bắt buộc (Nếu có)	Điều 10 Nghị định 123
Thẻ HDon\DSCKs\NMua chứa thông tin chữ ký số người mua (nếu có) (ký trên thẻ HDon\DLHDon và thẻ HDon\DSCKs\NMua\Signature\Object (nếu cần))					
Chữ ký số người mua	Signature			Không bắt buộc	
Với hóa đơn điện tử đủ điều kiện cấp mã, hệ thống của cơ quan thuế trả về hóa đơn điện tử và bổ sung thẻ CQT (đặt bên trong thẻ HDon\DSCKs) chứa thông tin chữ ký số của cơ quan thuế (ký trên thẻ HDon\DLHDon, thẻ HDon\MCCQT và thẻ HDon\DSCKs\CQT\Signature\Object)					
Chữ ký số cơ quan thuế	Signature			Bắt buộc	
Thẻ HDon\DSCKs\CCKSKhac chứa các chữ ký số khác (nếu có) (ký trên thẻ HDon\DLHDon và thẻ Signature\Object của chữ ký số khác (nếu cần).					
h) Hóa đơn GTGT có mã của cơ quan thuế được khởi tạo từ máy tính tiền					
Tên chỉ tiêu	Tên thẻ	Độ dài tối đa	Kiểu dữ liệu	Ràng buộc	Tham khảo
Thẻ HDon chứa thông tin dữ liệu hóa đơn, dữ liệu QR Code					
Thẻ HDon\DLHDon chứa các thông tin chung, nội dung chi tiết hóa đơn và thông tin khác do người bán tự định nghĩa					
Thẻ HDon\DLHDon\TTChung chứa thông tin chung của hóa đơn					

Tên chỉ tiêu	Tên thẻ	Độ dài tối đa	Kiểu dữ liệu	Ràng buộc	Tham khảo
Phiên bản của thông điệp (trong Quy định này có giá trị là 2.1.0)	PBan	6	Chuỗi ký tự	Bắt buộc	
Tên hóa đơn	THDon	100	Chuỗi ký tự	Bắt buộc	Điều 10 Nghị định 123
Ký hiệu mẫu số hóa đơn	KHMSHDon	1	Chuỗi ký tự (Chi tiết tại Phụ lục II Quy định này)	Bắt buộc	Điều 10 Nghị định 123 Điều 4 Thông tư số 78/2021/TT-BTC
Ký hiệu hóa đơn	KHHDDon	6	Chuỗi ký tự	Bắt buộc	Điều 10 Nghị định 123 Điều 4 Thông tư số 78/2021/TT-BTC
Số hóa đơn	SHDon	8	Số	Bắt buộc (Nếu có)	Điều 10 Nghị định 123
Ngày lập	NLap		Ngày	Bắt buộc	
Hình thức thanh toán	HTTToan	50	Chuỗi ký tự	Bắt buộc	
Thẻ HDon\DLHDon\TTChung\TTHDLQuan chứa thông tin hóa đơn liên quan trong trường hợp là hoá đơn điều chỉnh hoặc thay thế					
Tính chất hóa đơn	TCHDon	1	Số (1: Thay thế, 2: Điều chỉnh)	Bắt buộc	
Loại hóa đơn có liên quan (Loại hóa đơn bị thay thế/điều chỉnh)	LHDCLQuan	1	Số (Chi tiết tại Phụ lục VI Quy định này)	Bắt buộc (Đối với trường hợp điều chỉnh, thay thế cho 1 hóa đơn)	
Ký hiệu mẫu số hóa đơn có	KHMSHDCLQuan	11	Chuỗi ký tự (Chi	Bắt buộc	

Tên chỉ tiêu	Tên thẻ	Độ dài tối đa	Kiểu dữ liệu	Ràng buộc	Tham khảo
liên quan (Ký hiệu mẫu số hóa đơn bị thay thế/điều chỉnh)			tiết tại Phụ lục II Quy định này)	(Đối với trường hợp điều chỉnh, thay thế cho 1 hóa đơn)	
Ký hiệu hóa đơn có liên quan (Ký hiệu hóa đơn bị thay thế/điều chỉnh)	KHHDCQLQuan	8	Chuỗi ký tự	Bắt buộc (Đối với trường hợp điều chỉnh, thay thế cho 1 hóa đơn)	
Số hóa đơn có liên quan (Số hóa đơn bị thay thế/điều chỉnh)	SHDCQLQuan	8	Chuỗi ký tự	Bắt buộc (Đối với trường hợp điều chỉnh, thay thế cho 1 hóa đơn)	
Ngày lập hoá đơn có liên quan (Ngày lập hóa đơn bị thay thế/điều chỉnh)	NLHDCQLQuan		Ngày	Bắt buộc (Đối với trường hợp điều chỉnh, thay thế cho 1 hóa đơn)	
Thẻ HDon\DLHDon\TTChung\TTKhac chứa thông tin khác (Chi tiết được mô tả tại Khoản 1, Mục II, Phần II Quy định này)					
Thẻ HDon\DLHDon\NDHDon chứa nội dung hóa đơn, bao gồm: Thông tin người bán, người mua, danh sách hàng hóa, dịch vụ và thông tin thanh toán của hóa đơn					
Thẻ HDon\DLHDon\NDHDon\NBan chứa tên, địa chỉ, MST của người bán					
Tên đơn vị bán hàng	Ten	400	Chuỗi ký tự	Bắt buộc	

Tên chỉ tiêu	Tên thẻ	Độ dài tối đa	Kiểu dữ liệu	Ràng buộc	Tham khảo
Mã số thuế	MST	14	Chuỗi ký tự	Bắt buộc	
Địa chỉ	DChi	400	Chuỗi ký tự	Bắt buộc	
Mã cửa hàng	MCHang	50	Chuỗi ký tự	Không bắt buộc	
Tên cửa hàng	TCHang	400	Chuỗi ký tự	Không bắt buộc	
Số điện thoại	SDThoai	20	Chuỗi ký tự	Không bắt buộc	
Số tài khoản ngân hàng	STKNHang	30	Chuỗi ký tự	Không bắt buộc	
Tên ngân hàng	TNHang	400	Chuỗi ký tự	Không bắt buộc	
Thẻ HDon\DLHDon\NDHDon\NBan\TTKhac chứa thông tin khác (Chi tiết được mô tả tại Khoản 1, Mục II, Phần II Quy định này)					
Thẻ HDon\DLHDon\NDHDon\NMua chứa tên, địa chỉ, MST của người mua					
Họ và tên người mua hàng	HVTNMHang	100	Chuỗi ký tự	Bắt buộc (Nếu có)	
Tên (Tên đơn vị mua hàng)	Ten	400	Chuỗi ký tự	Bắt buộc (Nếu có)	Khoản 8, Điều 1, Nghị định 70
Mã số thuế	MST	14	Chuỗi ký tự	Bắt buộc (Nếu có)	Khoản 8, Điều 1, Nghị định 70
Mã đơn vị quan hệ ngân sách (Mã số đơn vị có quan hệ với ngân sách)	MDVQHNSach	7	Chuỗi ký tự	Bắt buộc (nếu có)	Khoản 7 điều 1 Nghị định 70
Địa chỉ	DChi	400	Chuỗi ký tự	Bắt buộc (Nếu có)	Khoản 8, Điều 1, Nghị định 70
Số điện thoại	SDThoai	20	Chuỗi ký tự	Bắt buộc (Nếu có)	Khoản 8, Điều 1, Nghị định 70

Tên chỉ tiêu	Tên thẻ	Độ dài tối đa	Kiểu dữ liệu	Ràng buộc	Tham khảo
Căn cước công dân (Số CC/CCCD/số định danh)	CCCDan	12	Chuỗi ký tự	Bắt buộc (Nếu có)	Khoản 8, Điều 1, Nghị định 70
Số hộ chiếu (Số hộ chiếu/Giấy tờ nhập xuất cảnh)	SHChieu	20	Chuỗi ký tự	Bắt buộc (Nếu có)	Khoản 8, Điều 1, Nghị định 70
Thẻ HDon\DLHDon\NDHDon\NMua\TTKhac chứa thông tin khác (Chi tiết được mô tả tại Khoản 1, Mục II, Phần II Quy định này)					
Thẻ HDon\DLHDon\NDHDon\DSHHDVu chứa danh sách hàng hóa dịch vụ (không bắt buộc trong trường hợp hoá đơn điều chỉnh không điều chỉnh thông tin hàng hoá, dịch vụ)					
Thẻ HDon\DLHDon\NDHDon\DSHHDVu\HHDVu chứa chi tiết 01 dòng hàng hóa dịch vụ (Thẻ này có thể lặp lại nhiều lần tương ứng với số lượng hàng hóa, dịch vụ)					
Tính chất	TChat	1	Số (Chi tiết tại Phụ lục IV kèm theo Quy định này)	Bắt buộc	
Số thứ tự	STT	4	Số	Không bắt buộc	
Mã hàng hóa, dịch vụ	MHHDVu	50	Chuỗi ký tự	Bắt buộc (Nếu có)	Điều 10 Nghị định 123
Tên hàng hóa, dịch vụ	THHDVu	500	Chuỗi ký tự	Bắt buộc	
Đơn vị tính	DVTinh	50	Chuỗi ký tự	Bắt buộc (Nếu có)	Điều 10 Nghị định 123
Số lượng	SLuong	21,6	Số	Bắt buộc (Nếu có)	Điều 10 Nghị định 123
Đơn giá	DGia	21,6	Số	Bắt buộc (Nếu có)	Điều 10 Nghị định 123
Tỷ lệ % chiết khấu (Trong trường hợp thẻ hiện thông tin chiết khấu cho	TLCKhau	6,4	Số	Không Bắt buộc	

Tên chỉ tiêu	Tên thẻ	Độ dài tối đa	Kiểu dữ liệu	Ràng buộc	Tham khảo
từng hàng hóa, dịch vụ)					
Số tiền chiết khấu (Trong trường hợp thẻ hiện thông tin chiết khấu cho từng hàng hóa, dịch vụ)	STCKhau	21,6	Số	Không Bắt buộc	
Thành tiền (Thành tiền chưa có thuế GTGT)	ThTien	21,6	Số	Bắt buộc (Trừ trường hợp TChat có giá trị là “4-Ghi chú/diễn giải”)	
Thuế suất (Thuế suất thuế GTGT)	TSuat	11	Chuỗi ký tự (Chi tiết tại Phụ lục V Quy định này)	Bắt buộc (Nếu có)	Điều 10 Nghị định 123
Thẻ HDon\DLHDon\NDHDon\DSHHDVu\HHDVu\TTHHDTrung chứa danh sách thông tin hàng hóa đặc trưng (bắt buộc nếu thẻ TChat có giá trị là “5”)					
Thẻ HDon\DLHDon\NDHDon\DSHHDVu\HHDVu\TTHHDTrung\TTin chứa thông tin hàng hóa đặc trưng, thẻ này được lặp lại nhiều lần					
Loại hàng hóa đặc trưng	LHHDTung	1	Số (Chi tiết Phụ lục XV, Quy định này)	Bắt buộc (Nếu có)	Điểm b khoản 7 điều 1 Nghị định 70
Tên trường	TTruong	20	Chuỗi ký tự (Chi tiết Cột “Giá trị bắt buộc” tại Phụ lục	Bắt buộc	

Tên chỉ tiêu	Tên thẻ	Độ dài tối đa	Kiểu dữ liệu	Ràng buộc	Tham khảo
			XV Quy định này)		
Dữ liệu	DLieu	200		Bắt buộc	
Thẻ HDon\DLHDon\NDHDon\DSHHDVu\HHDVu\TTKhaC chứa thông tin khác (Chi tiết được mô tả tại Khoản 1, Mục II, Phần II Quy định này)					
Thẻ HDon\DLHDon\NDHDon\TToan chứa thông tin thanh toán của hóa đơn (Trường hợp hoá đơn điều chỉnh không làm thay đổi thông tin thanh toán của hoá đơn không bắt buộc phải có thẻ này và các chỉ tiêu liên quan)					
Thẻ HDon\DLHDon\NDHDon\TToan\THTTLTSuat chứa thông tin tổng hợp theo từng loại thuế suất					
Thẻ HDon\DLHDon\NDHDon\TToan\THTTLTSuat\LTSuat chứa chi tiết thông tin tổng hợp của mỗi loại thuế suất (Thẻ này có thể lập lại nhiều lần tương ứng với số lượng các mức thuế suất khác nhau)					
Thuế suất (Thuế suất thuế GTGT)	TSuat	11	Chuỗi ký tự (Chi tiết tại Phụ lục V kèm theo Quy định này)	Bắt buộc (Nếu có)	Điều 10 Nghị định 123
Thành tiền (Tổng Thành tiền chưa có thuế GTGT theo từng loại thuế suất)	ThTien	21,6	Số	Bắt buộc	
Tiền thuế (Tiền thuế GTGT)	TThue	21,6	Số	Bắt buộc (Nếu có)	Điều 10 Nghị định 123
Thẻ HDon\DLHDon\NDHDon\TToan chứa thông tin về số tiền thanh toán, số tiền thuế trên hóa đơn					
Tổng tiền chưa thuế (Tổng cộng thành tiền chưa có thuế GTGT)	TgTCThue	21,6	Số	Bắt buộc	
Tổng tiền thuế (Tổng cộng tiền thuế GTGT)	TgTThue	21,6	Số	Bắt buộc	

Tên chỉ tiêu	Tên thẻ	Độ dài tối đa	Kiểu dữ liệu	Ràng buộc	Tham khảo
Các chỉ tiêu sau được đặt bên trong thẻ HDon\DLHDon\NDHDon\TToan					
Tổng tiền chiết khấu thương mại	TTCKTMai	21,6	Số	Bắt buộc (Nếu có)	Điều 10 Nghị định 123
Tổng tiền thanh toán bằng số	TgTTTBSo	21,6	Số	Bắt buộc	
Tổng tiền thanh toán bằng chữ	TgTTTBChu	255	Chuỗi ký tự	Bắt buộc	
Thẻ HDon\DLHDon\NDHDon\TToan\TTKhaac chứa thông tin khác (Chi tiết được mô tả tại Khoản 1, Mục II, Phần II Quy định này)					
Thẻ HDon\DLHDon\TTKhaac chứa thông tin khác (Chi tiết được mô tả tại Khoản 1, Mục II, Phần II Quy định này)					
Thẻ HDon\DLQRCode chứa dữ liệu QR Code					
Dữ liệu QR Code (Chi tiết tại Khoản 7, Mục IV, Phần I, Quy định này)		512	Chuỗi ký tự	Không bắt buộc	
Thẻ HDon\MCCQT chứa thông tin mã của cơ quan thuế trên hóa đơn điện tử được khởi tạo từ máy tính tiền.					
Mã của cơ quan thuế (Mã của cơ quan thuế trên hóa đơn điện tử khởi tạo từ máy tính tiền)	MCCQT	23	Chuỗi ký tự	Bắt buộc	
Thẻ HDon\DSCKS chứa thông tin chữ ký số của người bán (nếu có), người mua hàng (nếu có).					
Thẻ HDon\DSCKS\NBan chứa thông tin chữ ký số người bán (ký trên thẻ HDon\DLHDon và thẻ HDon\DSCKS\NBan\Signature\Object)					
Chữ ký số người bán	Signature			Không bắt buộc	
Thẻ HDon\DSCKS\NMua chứa thông tin chữ ký số người mua (ký trên thẻ HDon\DLHDon và thẻ HDon\DSCKS\NMua\Signature\Object)					
Chữ ký số người mua	Signature			Không bắt buộc	

i) Hóa đơn bán hàng có mã của cơ quan thuế được khởi tạo từ máy tính tiền

Tên chỉ tiêu	Tên thẻ	Độ dài tối đa	Kiểu dữ liệu	Ràng buộc	Tham khảo
Thẻ HDon chứa thông tin dữ liệu hóa đơn, dữ liệu QR Code					
Thẻ HDon\DLHDon chứa các thông tin chung, nội dung chi tiết hóa đơn và thông tin khác do người bán tự định nghĩa					
Thẻ HDon\DLHDon\TTChung chứa thông tin chung của hóa đơn					
Phiên bản của thông điệp (trong Quy định này có giá trị là 2.1.0)	PBan	6	Chuỗi ký tự	Bắt buộc	
Tên hóa đơn	THDon	100	Chuỗi ký tự	Bắt buộc	- Điều 10 Nghị định 123, Khoản 7, Điều 1 Nghị định 70
Ký hiệu mẫu số hóa đơn	KHMSHDon	1	Chuỗi ký tự (Chi tiết tại Phụ lục II Quy định này)	Bắt buộc	- Điều 10 Nghị định 123, Khoản 7, Điều 1 Nghị định 70 - Điều 4 Thông tư số 78/2021/TT-BTC
Ký hiệu hóa đơn	KHHDDon	6	Chuỗi ký tự	Bắt buộc	- Điều 10 Nghị định 123, Khoản 7, Điều 1 Nghị định 70 - Điều 4 Thông tư số 78/2021/TT-BTC
Số hóa đơn	SHDon	8	Số	Bắt buộc (Nếu có)	- Điều 10 Nghị định 123, Khoản 7, Điều 1 Nghị định 70 - Điều 4 Thông tư số 78/2021/TT-BTC

Tên chỉ tiêu	Tên thẻ	Độ dài tối đa	Kiểu dữ liệu	Ràng buộc	Tham khảo
Ngày lập	NLap		Ngày	Bắt buộc	
Hình thức thanh toán	HTTToan	50	Chuỗi ký tự	Bắt buộc	
Thẻ HDon\DLHDon\TTChung\TTHDLQuan chứa thông tin hóa đơn liên quan trong trường hợp là hoá đơn điều chỉnh hoặc thay thế					
Tính chất hóa đơn	TCHDon	1	Số (1: Thay thế, 2: Điều chỉnh)	Bắt buộc	
Loại hóa đơn có liên quan (Loại hóa đơn bị thay thế/điều chỉnh)	LHDCLQuan	1	Số (Chi tiết tại Phụ lục VI Quy định này)	Bắt buộc (Đối với trường hợp điều chỉnh, thay thế cho 1 hóa đơn)	
Ký hiệu mẫu số hóa đơn có liên quan (Ký hiệu mẫu số hóa đơn bị thay thế/điều chỉnh)	KHMSHDCLQuan	11	Chuỗi ký tự (Chi tiết tại Phụ lục II Quy định này)	Bắt buộc (Đối với trường hợp điều chỉnh, thay thế cho 1 hóa đơn)	
Ký hiệu hóa đơn có liên quan (Ký hiệu hóa đơn bị thay thế/điều chỉnh)	KHHDCCLQuan	8	Chuỗi ký tự	Bắt buộc (Đối với trường hợp điều chỉnh, thay thế cho 1 hóa đơn)	
Số hóa đơn có liên quan (Số hóa đơn bị)	SHDCLQuan	8	Chuỗi ký tự	Bắt buộc (Đối với trường hợp)	

Tên chỉ tiêu	Tên thẻ	Độ dài tối đa	Kiểu dữ liệu	Ràng buộc	Tham khảo
thay thế/điều chỉnh)				hợp điều chỉnh, thay thế cho 1 hóa đơn)	
Ngày lập hoá đơn có liên quan (Ngày lập hóa đơn bị thay thế/điều chỉnh)	NLHDCLQuan		Ngày	Bắt buộc (Đối với trường hợp điều chỉnh, thay thế cho 1 hóa đơn)	
Thẻ HDon\DLHDon\TTChung\TTKhac chứa thông tin khác (Chi tiết được mô tả tại Khoản 1, Mục II, Phần II Quy định này)					
Thẻ HDon\DLHDon\NDHDon chứa nội dung hóa đơn, bao gồm: Thông tin người bán, người mua, danh sách hàng hóa, dịch vụ và thông tin thanh toán của hóa đơn					
Thẻ HDon\DLHDon\NDHDon\NBan chứa tên, địa chỉ, MST của người bán					
Tên đơn vị bán hàng	Ten	400	Chuỗi ký tự	Bắt buộc	
Mã số thuế	MST	14	Chuỗi ký tự	Bắt buộc	
Địa chỉ	DChi	400	Chuỗi ký tự	Bắt buộc	
Mã cửa hàng	MCHang	50	Chuỗi ký tự	Không bắt buộc	
Tên cửa hàng	TCHang	400	Chuỗi ký tự	Không bắt buộc	
Số điện thoại	SDThoai	20	Chuỗi ký tự	Không bắt buộc	
Số tài khoản ngân hàng	STKNHang	30	Chuỗi ký tự	Không bắt buộc	
Tên ngân hàng	TNHang	400	Chuỗi ký tự	Không bắt buộc	
Thẻ HDon\DLHDon\NDHDon\NBan\TTKhac chứa thông tin khác (Chi tiết được mô tả tại Khoản 1, Mục II, Phần II Quy định này)					
Thẻ HDon\DLHDon\NDHDon\NMua chứa tên, địa chỉ, MST của người mua					

Tên chỉ tiêu	Tên thẻ	Độ dài tối đa	Kiểu dữ liệu	Ràng buộc	Tham khảo
Tên	Ten	400	Chuỗi ký tự	Không bắt buộc	
Mã số thuế	MST	14	Chuỗi ký tự	Không bắt buộc	
Địa chỉ	DChi	400	Chuỗi ký tự	Không bắt buộc	
Mã đơn vị quan hệ ngân sách (Mã số đơn vị có quan hệ với ngân sách)	MDVQHNSach	7	Chuỗi ký tự	Bắt buộc (nếu có)	Khoản 7 điều 1 Nghị định 70
Số điện thoại	SDThoai	20	Chuỗi ký tự	Không bắt buộc	
Căn cước công dân (Số CC/CCCD/số định danh)	CCCDan	12	Chuỗi ký tự	Không bắt buộc	Khoản 7 điều 1 Nghị định 70
Số hộ chiếu (Số hộ chiếu/Giấy tờ nhập xuất cảnh)	SHChieu	20	Chuỗi ký tự	Bắt buộc (Nếu có)	Khoản 7 điều 1 Nghị định 70
Họ và tên người mua hàng	HVTNMHang	100	Chuỗi ký tự	Không bắt buộc	
Thẻ HDon\DLHDon\NDHDon\NMua\TTKhac chứa thông tin khác (Chi tiết được mô tả tại Khoản 1, Mục II, Phần II Quy định này)					
Thẻ HDon\DLHDon\NDHDon\DSHHDVu chứa danh sách hàng hóa dịch vụ (không bắt buộc trong trường hợp hoá đơn điều chỉnh không điều chỉnh thông tin hàng hoá, dịch vụ)					
Thẻ HDon\DLHDon\NDHDon\DSHHDVu\HHDVu chứa chi tiết 01 dòng hàng hóa dịch vụ (Thẻ này có thể lập lại nhiều lần tương ứng với số lượng hàng hóa, dịch vụ)					
Tính chất	TChat	1	Số (Chi tiết tại Phụ lục IV kèm theo Quy định này)	Bắt buộc	

Tên chỉ tiêu	Tên thẻ	Độ dài tối đa	Kiểu dữ liệu	Ràng buộc	Tham khảo
Số thứ tự	STT	4	Số	Không bắt buộc	
Mã hàng hóa, dịch vụ	MHHDVu	50	Chuỗi ký tự	Bắt buộc (Nếu có)	Điều 10 Nghị định 123
Tên hàng hóa, dịch vụ	THHDVu	500	Chuỗi ký tự	Bắt buộc	
Đơn vị tính	DVTinh	50	Chuỗi ký tự	Bắt buộc (Nếu có)	Điều 10 Nghị định 123
Số lượng	SLuong	21,6	Số	Bắt buộc (Nếu có)	Điều 10 Nghị định 123
Đơn giá	DGia	21,6	Số	Bắt buộc (Nếu có)	Điều 10 Nghị định 123
Tỷ lệ % chiết khấu (Trong trường hợp thể hiện thông tin chiết khấu cho từng hàng hóa, dịch vụ)	TLCKhau	6,4	Số	Không Bắt buộc	
Số tiền chiết khấu (Trong trường hợp thể hiện thông tin chiết khấu cho từng hàng hóa, dịch vụ)	STCKhau	21,6	Số	Không Bắt buộc	
Thành tiền	ThTien	21,6	Số	Bắt buộc (Trừ trường hợp TChat có giá trị là "4-Ghi	

Tên chỉ tiêu	Tên thẻ	Độ dài tối đa	Kiểu dữ liệu	Ràng buộc	Tham khảo
				chú/diễn giải")	
Thẻ HDon\DLHDon\NDHDon\DSHHDVu\HHDVu\TTHHDTrung chứa danh sách thông tin hàng hóa đặc trưng (bắt buộc nếu thẻ TChat có giá trị là “5”)					
Thẻ HDon\DLHDon\NDHDon\DSHHDVu\HHDVu\TTHHDTrung\TTin chứa thông tin hàng hóa đặc trưng, thẻ này được lập lại nhiều lần					
Loại hàng hóa đặc trưng	LHHDTrung	1	Số (Chi tiết Phụ lục XV, Quy định này)	Bắt buộc (Nếu có)	Điều b khoản 7 điều 1 Nghị định 70
Tên trường	TTrung	20	Chuỗi ký tự (Chi tiết Cột “Giá trị bắt buộc” tại Phụ lục XV Quy định này)	Bắt buộc	
Dữ liệu	DLieu	200		Bắt buộc	
Thẻ HDon\DLHDon\NDHDon\DSHHDVu\HHDVu\TTKhac chứa thông tin khác (Chi tiết được mô tả tại Khoản 1, Mục II, Phần II Quy định này)					
Thẻ HDon\DLHDon\NDHDon\TToan chứa thông tin về số tiền thanh toán trên hóa đơn					
Tổng tiền chiết khấu thương mại	TTCKTMai	21,6	Số	Bắt buộc (Nếu có)	Điều 10 Nghị định 123
Tổng tiền thanh toán bằng số	TgTTBSo	21,6	Số	Bắt buộc	
Tổng tiền thanh toán bằng chữ	TgTTBChu	255	Chuỗi ký tự	Bắt buộc	
Thẻ HDon\DLHDon\NDHDon\TToan\TTKhac chứa thông tin khác (Chi tiết được mô tả tại Khoản 1, Mục II, Phần II Quy định này)					
Thẻ HDon\DLHDon\TTKhac chứa thông tin khác (Chi tiết được mô tả tại Khoản 1, Mục II, Phần II Quy định này)					
Thẻ HDon\DLQRCode chứa dữ liệu QR Code					
Dữ liệu QR Code (Chi tiết		512	Chuỗi ký tự	Không bắt buộc	

Tên chỉ tiêu	Tên thẻ	Độ dài tối đa	Kiểu dữ liệu	Ràng buộc	Tham khảo
tại Khoản 7, Mục IV, Phần I, Quy định này)					
Thẻ HDon\MCCQT chứa thông tin mã của cơ quan thuế trên hóa đơn điện tử được khởi tạo từ máy tính tiền.					
Mã của cơ quan thuế (Mã của cơ quan thuế trên hóa đơn điện tử khởi tạo từ máy tính tiền)	MCCQT	23	Chuỗi ký tự	Bắt buộc	
Thẻ HDon\DSCKS chứa thông tin chữ ký số của người bán (nếu có), người mua hàng (nếu có).					
Thẻ HDon\DSCKS\NBan chứa thông tin chữ ký số người bán (ký trên thẻ HDon\DLHDon và thẻ HDon\DSCKS\NBan\Signature\Object)					
Chữ ký số người bán	Signature			Không bắt buộc	
Thẻ HDon\DSCKS\NMua chứa thông tin chữ ký số người mua (ký trên thẻ HDon\DLHDon và thẻ HDon\DSCKS\NMua\Signature\Object)					
Chữ ký số người mua	Signature			Không bắt buộc	

j) Hóa đơn khác khởi tạo từ máy tính tiền

Tên chỉ tiêu	Tên thẻ	Độ dài tối đa	Kiểu dữ liệu	Ràng buộc	Tham khảo
Thẻ HDon chứa thông tin dữ liệu hóa đơn, dữ liệu QR Code và thông tin chữ ký số					
Thẻ HDon\DLHDon chứa các thông tin chung, nội dung chi tiết hóa đơn và thông tin khác do người bán tự định nghĩa					
Thẻ HDon\DLHDon\TTChung chứa thông tin chung của hóa đơn					
Phiên bản của thông điệp (trong Quy định này có giá trị là 2.1.0)	PBan	6	Chuỗi ký tự	Bắt buộc	
Tên hóa đơn	THDon	100	Chuỗi ký tự	Bắt buộc	- Điều 10 Nghị định 123 và

Tên chỉ tiêu	Tên thẻ	Độ dài tối đa	Kiểu dữ liệu	Ràng buộc	Tham khảo
					Khoản 7 Điều 1 Nghị định 70.
Ký hiệu mẫu số hóa đơn	KHMSHDon	1	Chuỗi ký tự (Chi tiết tại Phụ lục II Quy định này)	Bắt buộc	- Điều 10 Nghị định 123 và Khoản 7 Điều 1 Nghị định 70 - Điều 4 Thông tư số 78/2021/TT-BTC
Ký hiệu hóa đơn	KHHDDon	6	Chuỗi ký tự	Bắt buộc	- Điều 10 Nghị định 123 và Khoản 7 Điều 1 Nghị định 70 - Điều 4 Thông tư số 78/2021/TT-BTC
Số hóa đơn	SHDon	8	Số	Bắt buộc (Nếu có)	Điều 10 Nghị định 123 và Khoản 7 Điều 1 Nghị định 70
Ngày lập	NLap		Ngày	Bắt buộc	
Hình thức thanh toán	HTTToan	50	Chuỗi ký tự	Bắt buộc	
Thẻ HDon\DLHDon\TTChung\TTHDLQuan chứa thông tin hóa đơn liên quan trong trường hợp là hoá đơn điều chỉnh hoặc thay thế					
Tính chất hóa đơn	TCHDon	1	Số (1: Thay thế, 2: Điều chỉnh)	Bắt buộc	
Loại hóa đơn có liên quan	LHDCLQuan	1	Số (Chi tiết tại	Bắt buộc	

Tên chỉ tiêu	Tên thẻ	Độ dài tối đa	Kiểu dữ liệu	Ràng buộc	Tham khảo
(Loại hóa đơn bị thay thế/điều chỉnh)			Phụ lục VI Quy định này)	(Đối với trường hợp điều chỉnh, thay thế cho 1 hóa đơn)	
Ký hiệu mẫu số hóa đơn có liên quan (Ký hiệu mẫu số hóa đơn bị thay thế/điều chỉnh)	KHMSHDCLQuan	11	Chuỗi ký tự (Chi tiết tại Phụ lục II Quy định này)	Bắt buộc (Đối với trường hợp điều chỉnh, thay thế cho 1 hóa đơn có Ký hiệu mẫu số hóa đơn, Ký hiệu hóa đơn, Số hóa đơn)	
Ký hiệu hóa đơn có liên quan (Ký hiệu hóa đơn bị thay thế/điều chỉnh)	KHHDCQLQuan	8	Chuỗi ký tự	Bắt buộc (Đối với trường hợp điều chỉnh, thay thế cho 1 hóa đơn có Ký hiệu mẫu số hóa đơn, Ký hiệu hóa đơn, Số hóa đơn)	
Số hóa đơn có liên quan (Số hóa đơn bị thay thế/điều chỉnh)	SHDCLQuan	8	Chuỗi ký tự	Bắt buộc (Đối với trường hợp điều chỉnh, thay thế cho 1 hóa đơn có Ký hiệu mẫu số hóa đơn, Ký hiệu	

Tên chỉ tiêu	Tên thẻ	Độ dài tối đa	Kiểu dữ liệu	Ràng buộc	Tham khảo
				hóa đơn, Số hóa đơn)	
Ngày lập hoá đơn có liên quan (Ngày lập hóa đơn bị thay thế/điều chỉnh)	NLHDCLQuan		Ngày	Bắt buộc (Đối với trường hợp điều chỉnh, thay thế cho 1 hóa đơn)	
Ghi chú	GChu	255	Chuỗi ký tự	Không bắt buộc	
Thẻ HDon\DLHDon\TTChung\TTKhac chứa thông tin khác (Chi tiết được mô tả tại Khoản 1, Mục II, Phần II Quy định này)					
Thẻ HDon\DLHDon\NDHDon chứa nội dung hóa đơn, bao gồm: Thông tin người bán, người mua, danh sách hàng hóa, dịch vụ và thông tin thanh toán của hóa đơn					
Thẻ HDon\DLHDon\NDHDon\NBan chứa tên, địa chỉ, MST của người bán					
Tên	Ten	400	Chuỗi ký tự	Bắt buộc	
Mã số thuế	MST	14	Chuỗi ký tự	Bắt buộc	
Địa chỉ	DChi	400	Chuỗi ký tự	Bắt buộc	
Mã cửa hàng	MCHang	50	Chuỗi ký tự	Không bắt buộc	
Tên cửa hàng	TCHang	400	Chuỗi ký tự	Không bắt buộc	
Số tài khoản ngân hàng	STKNHang	30	Chuỗi ký tự	Không bắt buộc	
Tên ngân hàng	TNHang	400	Chuỗi ký tự	Không bắt buộc	
Số điện thoại	SDThoai	20	Chuỗi ký tự	Không bắt buộc	
Thẻ HDon\DLHDon\NDHDon\NBan\TTKhac chứa thông tin khác (Chi tiết được mô tả tại Khoản 1, Mục II, Phần II Quy định này)					
Thẻ HDon\DLHDon\NDHDon\NMua chứa tên, địa chỉ, MST của người mua					
Tên	Ten	400	Chuỗi ký tự	Không bắt buộc	
Mã số thuế	MST	14	Chuỗi ký tự	Không bắt buộc	

Tên chỉ tiêu	Tên thẻ	Độ dài tối đa	Kiểu dữ liệu	Ràng buộc	Tham khảo
Địa chỉ	DChi	400	Chuỗi ký tự	Không bắt buộc	
Mã đơn vị quan hệ ngân sách (Mã số đơn vị có quan hệ với ngân sách)	MDVQHNSach	7	Chuỗi ký tự	Không bắt buộc	Khoản 7 Điều 1 Nghị định 70
Số điện thoại	SDThoai	20	Chuỗi ký tự	Không bắt buộc	
Căn cước công dân (Số CC/CCCD/số định danh)	CCCDan	12	Chuỗi ký tự	Không bắt buộc	Khoản 7 Điều 1 Nghị định 70
Số hộ chiếu (Số hộ chiếu/Giấy tờ nhập xuất cảnh)	SHChieu	20	Chuỗi ký tự	Bắt buộc (Nếu có)	Khoản 7 Điều 1 Nghị định 70
Họ và tên người mua hàng	HVTNMHang	100	Chuỗi ký tự	Không bắt buộc	
Thẻ HDon\DLHDon\NDHDon\NMua\TTKhac chứa thông tin khác (Chi tiết được mô tả tại Khoản 1, Mục II, Phần II Quy định này)					
Thẻ HDon\DLHDon\NDHDon\DSHHDVu chứa danh sách hàng hóa dịch vụ (không bắt buộc trong trường hợp hoá đơn điều chỉnh không điều chỉnh thông tin hàng hoá, dịch vụ)					
Thẻ HDon\DLHDon\NDHDon\DSHHDVu\HHDVu chứa chi tiết 01 dòng hàng hóa dịch vụ (Thẻ này có thể lập lại nhiều lần tương ứng với số lượng hàng hóa, dịch vụ)					
Tính chất	TChat	1	Số (Chi tiết tại Phụ lục IV Quy định này)	Bắt buộc	
Số thứ tự	STT	4	Số	Không bắt buộc	
Mã hàng hóa, dịch vụ	MHHDVu	50	Chuỗi ký tự	Bắt buộc (Nếu có)	Điều 10 Nghị định 123

Tên chỉ tiêu	Tên thẻ	Độ dài tối đa	Kiểu dữ liệu	Ràng buộc	Tham khảo
Tên hàng hóa, dịch vụ	THHDVu	500	Chuỗi ký tự	Bắt buộc	
Đơn vị tính	DVTinh	50	Chuỗi ký tự	Bắt buộc (Nếu có)	Điều 10 Nghị định 123
Số lượng	SLuong	21,6	Số	Bắt buộc (Nếu có)	Điều 10 Nghị định 123
Đơn giá	DGia	21,6	Số	Bắt buộc (Nếu có)	Điều 10 Nghị định 123
Tỷ lệ % chiết khấu (Trong trường hợp thể hiện thông tin chiết khấu cho từng hàng hóa, dịch vụ)	TLCKhau	6,4	Số	Không Bắt buộc	
Số tiền chiết khấu (Trong trường hợp thể hiện thông tin chiết khấu cho từng hàng hóa, dịch vụ)	STCKhau	21,6	Số	Không Bắt buộc	
Thành tiền (Thành tiền chưa có thuế GTGT đối với hóa đơn khác thuộc loại hóa đơn GTGT, thành tiền đối với hóa đơn khác thuộc loại hóa đơn bán hàng)	ThTien	21,6	Số	Bắt buộc (Trừ trường hợp TChat có giá trị là “4-Ghi chú/diễn giải”)	
Thuế suất (Thuế suất thuế GTGT)	TSuat	11	Chuỗi ký tự (Chi tiết tại	Bắt buộc (Nếu có)	Điều 10 Nghị định 123

Tên chỉ tiêu	Tên thẻ	Độ dài tối đa	Kiểu dữ liệu	Ràng buộc	Tham khảo
đối với hóa đơn khác thuộc loại hóa đơn GTGT, đối với hóa đơn khác thuộc loại hóa đơn bán hàng không có thẻ này)			Phụ lục V Quy định này)		
Thẻ HDon\DLHDon\NDHDon\DSHHDVu\HHDVu\TTHHDTrung chứa danh sách thông tin hàng hóa đặc trưng (bắt buộc nếu thẻ TChat có giá trị là “5”)					
Thẻ HDon\DLHDon\NDHDon\DSHHDVu\HHDVu\TTHHDTrung\TTin chứa thông tin hàng hóa đặc trưng, thẻ này được lặp lại nhiều lần					
Loại hàng hóa đặc trưng	LHHDTrung	1	Số (Chi tiết Phụ lục XV, Quy định này)	Bắt buộc (Nếu có)	Điểm b khoản 7 điều 1 Nghị định 70
Tên trường	TTruong	20	Chuỗi ký tự (Chi tiết Cột “Giá trị bắt buộc” tại Phụ lục XV Quy định này)	Bắt buộc	
Dữ liệu	DLieu	200		Bắt buộc	
Thẻ HDon\DLHDon\NDHDon\DSHHDVu\HHDVu\TTKhac chứa thông tin khác (Chi tiết được mô tả tại Khoản 1, Mục II, Phần II Quy định này)					
Thẻ HDon\DLHDon\NDHDon\TToan chứa thông tin thanh toán của hóa đơn (Trường hợp hoá đơn điều chỉnh không làm thay đổi thông tin thanh toán của hoá đơn không bắt buộc phải có thẻ này và các chỉ tiêu liên quan)					
Thẻ HDon\DLHDon\NDHDon\TToan\THTTLTSuat chứa thông tin tổng hợp theo từng loại thuế suất (hóa đơn khác thuộc loại hóa đơn bán hàng thì không có thẻ này)					
Thẻ HDon\DLHDon\NDHDon\TToan\THTTLTSuat\LTSuat chứa chi tiết thông tin tổng hợp của mỗi loại thuế suất (nếu có) Thẻ này có thể lặp lại nhiều lần tương ứng với số lượng các mức thuế suất khác nhau					

Tên chỉ tiêu	Tên thẻ	Độ dài tối đa	Kiểu dữ liệu	Ràng buộc	Tham khảo
Thuế suất (Thuế suất thuế GTGT)	TSuat	11	Chuỗi ký tự (Chi tiết tại Phụ lục V Quy định này)	Bắt buộc (Nếu có)	Điều 10 Nghị định 123
Thành tiền (Thành tiền chưa có thuế GTGT)	ThTien	21,6	Số	Bắt buộc	
Tiền thuế (Tiền thuế GTGT)	TThue	21,6	Số	Bắt buộc (Nếu có)	Điều 10 Nghị định 123
Thẻ HDon\DLHDon\NDHDon\TToan chứa thông tin về số tiền thanh toán, số tiền thuế trên hóa đơn (hóa đơn khác thuộc loại hóa đơn bán hàng thì không có thẻ này)					
Tổng tiền chưa thuế (Tổng cộng thành tiền chưa có thuế GTGT)	TgTCThue	21,6	Số	Bắt buộc	
Tổng tiền thuế (Tổng cộng tiền thuế GTGT)	TgTThue	21,6	Số	Bắt buộc	
Các chỉ tiêu sau được đặt bên trong thẻ HDon\DLHDon\NDHDon\TToan					
Tổng tiền chiết khấu thương mại	TTCKTMai	21,6	Số	Bắt buộc (Nếu có)	Điều 10 Nghị định 123
Tổng tiền thanh toán bằng số	TgTTTBSo	21,6	Số	Bắt buộc	
Tổng tiền thanh toán bằng chữ	TgTTTBChu	255	Chuỗi ký tự	Bắt buộc	
Thẻ HDon\DLHDon\NDHDon\TToan\TTKhaac chứa thông tin khác (Chi tiết được mô tả tại Khoản 1, Mục II, Phần II Quy định này)					
Thẻ HDon\DLHDon\TTKhaac chứa thông tin khác (Chi tiết được mô tả tại Khoản 1, Mục II, Phần II Quy định này)					

Tên chỉ tiêu	Tên thẻ	Độ dài tối đa	Kiểu dữ liệu	Ràng buộc	Tham khảo
Thẻ HDon\DLQRCode chứa dữ liệu QR Code					
Dữ liệu QR Code (Chi tiết tại Khoản 7, Mục IV, Phần I, Quy định này)		512	Chuỗi ký tự	Không bắt buộc	
Thẻ HDon\MCCQT chứa thông tin mã của cơ quan thuế trên hóa đơn điện tử được khởi tạo từ máy tính tiền.					
Mã của cơ quan thuế (Mã của cơ quan thuế trên hóa đơn điện tử khởi tạo từ máy tính tiền)	MCCQT	23	Chuỗi ký tự	Bắt buộc	
Thẻ HDon\DSCKS chứa thông tin chữ ký số của người bán (nếu có), người mua hàng (nếu có)					
Thẻ HDon\DSCKS\NBan chứa thông tin chữ ký số người bán (ký trên thẻ HDon\DLHDon và thẻ HDon\DSCKS\NBan\Signature\Object)					
Chữ ký số người bán	Signature			Không bắt buộc	
Thẻ HDon\DSCKS\NMua chứa thông tin chữ ký số người mua (ký trên thẻ HDon\DLHDon và thẻ HDon\DSCKS\NMua\Signature\Object)					
Chữ ký số người mua	Signature			Không bắt buộc	

k) Hóa đơn nhiều tỷ giá của ngân hàng

Tên chỉ tiêu	Tên thẻ	Độ dài tối đa	Kiểu dữ liệu	Ràng buộc	Tham khảo
Thẻ HDon chứa thông tin dữ liệu hóa đơn, dữ liệu QR Code và thông tin chữ ký số					
Thẻ HDon\DLHDon chứa các thông tin chung, nội dung chi tiết hóa đơn và thông tin khác do người bán tự định nghĩa					
Thẻ HDon\DLHDon\TTChung chứa thông tin chung của hóa đơn					
Phiên bản của thông điệp (trong Quy định này có giá trị là 2.1.0)	PBan	6	Chuỗi ký tự	Bắt buộc	

Tên chỉ tiêu	Tên thẻ	Độ dài tối đa	Kiểu dữ liệu	Ràng buộc	Tham khảo
Tên hóa đơn	THDon	100	Chuỗi ký tự	Bắt buộc	- Điều 10 Nghị định 123 và Khoản 7 Điều 1 Nghị định 70
Ký hiệu mẫu số hóa đơn	KHMSHDon	1	Chuỗi ký tự (Chi tiết tại Phụ lục II Quy định này)	Bắt buộc	- Điều 10 Nghị định 123 và Khoản 7 Điều 1 Nghị định 70 - Điều 4 Thông tư số 78/2021/TT-BTC
Ký hiệu hóa đơn	KHHDDon	6	Chuỗi ký tự	Bắt buộc	- Điều 10 Nghị định 123 và Khoản 7 Điều 1 Nghị định 70 - Điều 4 Thông tư số 78/2021/TT-BTC
Số hóa đơn	SHDon	8	Số	Bắt buộc (Nếu có)	Điều 10 Nghị định 123
Mã hồ sơ	MHSo	20	Chuỗi ký tự	Bắt buộc (Đối với trường hợp là hoá đơn đề nghị cấp mã của cơ quan thuế theo từng lần phát sinh)	
Ngày lập	NLap		Ngày	Bắt buộc	

Tên chỉ tiêu	Tên thẻ	Độ dài tối đa	Kiểu dữ liệu	Ràng buộc	Tham khảo
Số bảng kê (Số của bảng kê các loại hàng hóa, dịch vụ đã bán kèm theo hóa đơn hoặc hóa đơn chiết khấu thương mại)	SBKe	50	Chuỗi ký tự	Bắt buộc (Nếu có)	Điều 10 Nghị định 123 và Khoản 7 Điều 1 Nghị định 70
Ngày bảng kê (Ngày của bảng kê các loại hàng hóa, dịch vụ đã bán kèm theo hóa đơn hoặc hóa đơn chiết khấu thương mại)	NBKe		Ngày	Bắt buộc (Nếu có)	Điều 10 Nghị định 123 và Khoản 7 Điều 1 Nghị định 70
Hình thức thanh toán	HTTToan	50	Chuỗi ký tự	Bắt buộc	
Mã số thuế tổ chức cung cấp giải pháp hóa đơn điện tử	MSTTCGP	14	Chuỗi ký tự	Bắt buộc	
Hóa đơn nhiều tỷ giá	HDNTGia	1	Số (1- Hóa đơn có nhiều tỷ giá)	Không bắt buộc	
Mã số thuế đơn vị nhận ủy nhiệm lập hóa đơn	MSTDVNUN LHDon	14	Chuỗi ký tự	Bắt buộc (Đối với trường hợp ủy nhiệm lập hóa đơn)	
Tên đơn vị nhận ủy nhiệm lập hóa đơn	TDVNUNLH Don	400	Chuỗi ký tự	Bắt buộc (Đối với trường hợp ủy nhiệm lập hóa đơn)	

Tên chỉ tiêu	Tên thẻ	Độ dài tối đa	Kiểu dữ liệu	Ràng buộc	Tham khảo
Địa chỉ đơn vị nhận ủy nhiệm lập hóa đơn	DCDVNUNL HDon	400	Chuỗi ký tự	Bắt buộc (Đối với trường hợp ủy nhiệm lập hóa đơn)	
Thẻ HDon\DLHDon\TTChung\TTHDLQuan chứa thông tin hóa đơn liên quan trong trường hợp là hoá đơn điều chỉnh hoặc thay thế					
Tính chất hóa đơn	TCHDon	1	Số (1: Thay thế, 2: Điều chỉnh, 3: Thay thế nhiều hóa đơn, 4: Điều chỉnh nhiều hóa đơn, 5: Chiết khấu thương mại)	Bắt buộc	
Loại hóa đơn có liên quan (Loại hóa đơn bị thay thế/điều chỉnh)	LHDCLQuan	1	Số (Chi tiết tại Phụ lục VI Quy định này)	Bắt buộc (Đối với trường hợp điều chỉnh, thay thế cho 1 hóa đơn)	
Ký hiệu mẫu số hóa đơn có liên quan (Ký hiệu mẫu số hóa đơn bị thay thế/điều chỉnh)	KHMSHDCL Quan	11	Chuỗi ký tự (Chi tiết tại Phụ lục II Quy định này)	Bắt buộc (Đối với trường hợp điều chỉnh, thay thế cho 1 hóa đơn có Ký hiệu mẫu số hóa đơn, Ký hiệu hóa đơn, Số hóa đơn)	

Tên chỉ tiêu	Tên thẻ	Độ dài tối đa	Kiểu dữ liệu	Ràng buộc	Tham khảo
Ký hiệu hóa đơn có liên quan (Ký hiệu hóa đơn bị thay thế/điều chỉnh)	KHHDCQLQuan.	8	Chuỗi ký tự	Bắt buộc (Đối với trường hợp điều chỉnh, thay thế cho 1 hóa đơn có Ký hiệu mẫu số hóa đơn, Ký hiệu hóa đơn, Số hóa đơn)	
Số hóa đơn có liên quan (Số hóa đơn bị thay thế/điều chỉnh)	SHDCQLQuan	8	Chuỗi ký tự	Bắt buộc (Đối với trường hợp điều chỉnh, thay thế cho 1 hóa đơn có Ký hiệu mẫu số hóa đơn, Ký hiệu hóa đơn, Số hóa đơn)	
Ngày lập hoá đơn có liên quan (Ngày lập hóa đơn bị thay thế/điều chỉnh)	NLHDCQLQuan		Ngày	Bắt buộc (Đối với trường hợp điều chỉnh, thay thế cho 1 hóa đơn)	
Ghi chú	GChu	255	Chuỗi ký tự	Không bắt buộc	
Số bảng kê có liên quan (Số bảng kê thay thế/điều chỉnh)	SBKCLQuan	50	Chuỗi ký tự	Bắt buộc (Đối với trường hợp điều chỉnh, thay thế cho nhiều hóa đơn)	Khoản 13 Điều 1 Nghị định 70

Tên chỉ tiêu	Tên thẻ	Độ dài tối đa	Kiểu dữ liệu	Ràng buộc	Tham khảo
Ngày bảng kê có liên quan (Ngày lập bảng kê thay thế/điều chỉnh)	NBKCLQuan		Ngày	Bắt buộc (Đối với trường hợp điều chỉnh, thay thế cho nhiều hóa đơn)	Khoản 13 Điều 1 Nghị định 70
Thẻ HDon\DLHDon\TTChung\TTKhac chứa thông tin khác (Chi tiết được mô tả tại Khoản 1, Mục II, Phần II Quy định này)					
Thẻ HDon\DLHDon\NDHDon chứa nội dung hóa đơn, bao gồm: Thông tin người bán, người mua, danh sách hàng hóa, dịch vụ và thông tin thanh toán của hóa đơn					
Thẻ HDon\DLHDon\NDHDon\NBan chứa tên, địa chỉ, MST của người bán					
Tên	Ten	400	Chuỗi ký tự	Bắt buộc	
Mã số thuế	MST	14	Chuỗi ký tự	Bắt buộc	
Địa chỉ	DChi	400	Chuỗi ký tự	Bắt buộc	
Số điện thoại	SDThoai	20	Chuỗi ký tự	Không bắt buộc	
Địa chỉ thư điện tử	DCTDTu	50	Chuỗi ký tự	Không bắt buộc	
Số tài khoản ngân hàng	STKNHang	30	Chuỗi ký tự	Không bắt buộc	
Tên ngân hàng	TNHang	400	Chuỗi ký tự	Không bắt buộc	
Fax	Fax	20	Chuỗi ký tự	Không bắt buộc	
Website	Website	100	Chuỗi ký tự	Không bắt buộc	
Thẻ HDon\DLHDon\NDHDon\NBan\TTKhac chứa thông tin khác (Chi tiết được mô tả tại Khoản 1, Mục II, Phần II Quy định này)					
Thẻ HDon\DLHDon\NDHDon\NMua chứa tên, địa chỉ, MST của người mua					
Tên	Ten	400	Chuỗi ký tự	Bắt buộc (Nếu có)	Điều 10, Nghị định 123
Mã số thuế	MST	14	Chuỗi ký tự	Bắt buộc (Nếu có)	Điều 10, Nghị định 123

Tên chỉ tiêu	Tên thẻ	Độ dài tối đa	Kiểu dữ liệu	Ràng buộc	Tham khảo
Mã đơn vị quan hệ ngân sách (Mã số đơn vị có quan hệ với ngân sách)	MDVQHNSach	7	Chuỗi ký tự	Không bắt buộc	Khoản 7, Điều 1, Nghị định 70
Địa chỉ	DChi	400	Chuỗi ký tự	Bắt buộc (Nếu có)	Điều 10, Nghị định 123
Mã khách hàng	MKHang	50	Chuỗi ký tự	Không bắt buộc	
Số điện thoại	SDThoai	20	Chuỗi ký tự	Không bắt buộc	
Căn cước công dân (Số CC/CCCD/số định danh)	CCCDan	12	Chuỗi ký tự	Bắt buộc (Nếu có)	Khoản 7, Điều 1, Nghị định 70
Số hộ chiếu (Số hộ chiếu/Giấy tờ nhập xuất cảnh)	SHChieu	20	Chuỗi ký tự	Bắt buộc (Nếu có)	Khoản 7, Điều 1, Nghị định 70
Địa chỉ thư điện tử	DCTDTu	50	Chuỗi ký tự	Không bắt buộc	
Họ và tên người mua hàng	HVTNMHang	100	Chuỗi ký tự	Không bắt buộc	
Số tài khoản ngân hàng	STKNHang	30	Chuỗi ký tự	Không bắt buộc	
Tên ngân hàng	TNHang	400	Chuỗi ký tự	Không bắt buộc	
Thẻ HDon\DLHDon\NDHDon\NMua\TTKhac chứa thông tin khác (Chi tiết được mô tả tại Khoản 1, Mục II, Phần II Quy định này)					
Thẻ HDon\DLHDon\NDHDon\DSHHDVu chứa danh sách hàng hóa dịch vụ (không bắt buộc trong trường hợp hoá đơn điều chỉnh không điều chỉnh thông tin hàng hoá, dịch vụ)					
Thẻ HDon\DLHDon\NDHDon\DSHHDVu\HHDVu chứa chi tiết 01 dòng hàng hóa dịch vụ (Thẻ này có thể lặp lại nhiều lần tương ứng với số lượng hàng hóa, dịch vụ)					

Tên chỉ tiêu	Tên thẻ	Độ dài tối đa	Kiểu dữ liệu	Ràng buộc	Tham khảo
Tính chất	TChat	1	Số (Chi tiết tại Phụ lục IV Quy định này)	Bắt buộc	
Số thứ tự	STT	4	Số	Không bắt buộc	
Mã hàng hóa, dịch vụ	MHHDVu	50	Chuỗi ký tự	Bắt buộc (Nếu có)	Điều 10 Nghị định 123
Tên hàng hóa, dịch vụ	THHDVu	500	Chuỗi ký tự	Bắt buộc	
Đơn vị tính	DVTinh	50	Chuỗi ký tự	Bắt buộc (Nếu có)	Điều 10 Nghị định 123
Số lượng	SLuong	21,6	Số	Bắt buộc (Nếu có)	Điều 10 Nghị định 123
Đơn giá	DGia	21,6	Số	Bắt buộc (Nếu có)	Điều 10 Nghị định 123
Đơn vị tiền tệ	DVTTe	3	Chuỗi ký tự (Chi tiết tại Khoản 2, Mục IV, Phần I Quy định này)	Bắt buộc	
Tỷ giá	TGia	7,2	Số	Bắt buộc (Trừ trường hợp Đơn vị tiền tệ là VND)	
Tỷ lệ % chiết khấu (Trong trường hợp thể hiện thông tin chiết khấu cho từng hàng hóa, dịch vụ)	TLCKhau	6,4	Số	Không Bắt buộc	

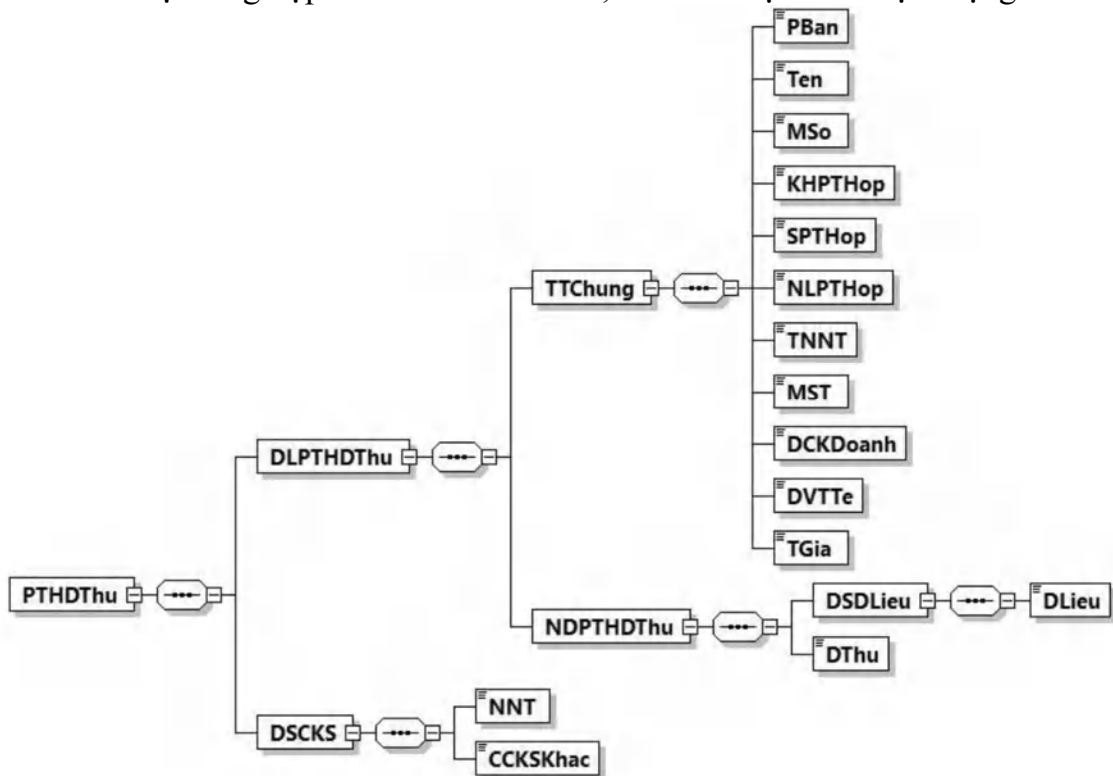
Tên chỉ tiêu	Tên thẻ	Độ dài tối đa	Kiểu dữ liệu	Ràng buộc	Tham khảo
Số tiền chiết khấu (Trong trường hợp thẻ hiện thông tin chiết khấu cho từng hàng hóa, dịch vụ)	STCKhau	21,6	Số	Không Bắt buộc	
Thành tiền (Thành tiền chưa có thuế GTGT)	ThTien	21,6	Số	Bắt buộc (Trừ trường hợp TChat có giá trị là “4-Ghi chú/diễn giải”)	
Thuế suất (Thuế suất thuế GTGT)	TSuat	11	Chuỗi ký tự (Chi tiết tại Phụ lục V Quy định này)	Bắt buộc (Nếu có)	Điều 10 Nghị định 123
Thẻ HDon\DLHDon\NDHDon\DSHHDVu\HHDVu\TTKhaC chứa thông tin khác (Chi tiết được mô tả tại Khoản 1, Mục II, Phần II Quy định này)					
Thẻ HDon\DLHDon\NDHDon\TToan chứa thông tin thanh toán của hóa đơn (Trường hợp hoá đơn điều chỉnh không làm thay đổi thông tin thanh toán của hoá đơn không bắt buộc phải có thẻ này và các chỉ tiêu liên quan)					
Thẻ HDon\DLHDon\NDHDon\TToan\THTTLTSuat chứa thông tin tổng hợp theo từng loại thuế suất					
Thẻ HDon\DLHDon\NDHDon\TToan\THTTLTSuat\LTSuat chứa chi tiết thông tin tổng hợp của mỗi loại thuế suất (Thẻ này có thể lập lại nhiều lần tương ứng với số lượng các mức thuế suất khác nhau)					
Thuế suất (Thuế suất thuế GTGT)	TSuat	11	Chuỗi ký tự (Chi tiết tại Phụ lục V Quy định này)	Bắt buộc (Nếu có)	Điều 10 Nghị định 123
Thành tiền (Thành tiền chưa có thuế GTGT)	ThTien	21,6	Số	Bắt buộc	

Tên chỉ tiêu	Tên thẻ	Độ dài tối đa	Kiểu dữ liệu	Ràng buộc	Tham khảo
Tiền thuế (Tiền thuế GTGT)	TThue	21,6	Số	Bắt buộc (Nếu có)	Điều 10 Nghị định 123
Thẻ HDon\DLHDon\NDHDon\TToan chứa thông tin về số tiền thanh toán, số tiền thuế trên hóa đơn					
Tổng tiền chưa thuế (Tổng cộng thành tiền chưa có thuế GTGT)	TgTCThue	21,6	Số	Bắt buộc	
Tổng giảm trừ không chịu thuế	TGTKCThue	21,6	Số	Không bắt buộc	
Tổng tiền thuế (Tổng cộng tiền thuế GTGT)	TgTThue	21,6	Số	Bắt buộc	
Thẻ HDon\DLHDon\NDHDon\TToan\DSLPhi chứa danh sách các loại tiền phí, lệ phí (nếu có)					
Thẻ HDon\DLHDon\NDHDon\TToan\DSLPhi\LPhi chứa chi tiết từng loại tiền phí, lệ phí (Thẻ này có thể lập lại nhiều lần tương ứng với số loại phí, lệ phí)					
Tên loại phí	TLPhi	100	Chuỗi ký tự	Bắt buộc (Nếu có)	Điều 10 Nghị định 123
Tiền phí	TPhi	21,6	Số	Bắt buộc (Nếu có)	Điều 10 Nghị định 123
Các chỉ tiêu sau được đặt bên trong thẻ HDon\DLHDon\NDHDon\TToan					
Tổng tiền chiết khấu thương mại	TTCKTMai	21,6	Số	Bắt buộc (Nếu có)	Điều 10 Nghị định 123
Tổng giảm trừ khác	TGTKhac	21,6	Số	Không bắt buộc	
Tổng tiền thanh toán bằng số	TgTTTBSo	21,6	Số	Bắt buộc	
Tổng tiền thanh toán bằng chữ	TgTTTBChu	255	Chuỗi ký tự	Bắt buộc	

Tên chỉ tiêu	Tên thẻ	Độ dài tối đa	Kiểu dữ liệu	Ràng buộc	Tham khảo
Thẻ HDon\DLHDon\NDHDon\TToan\TTKhac chứa thông tin khác (Chi tiết được mô tả tại Khoản 1, Mục II, Phần II Quy định này)					
Thẻ HDon\DLHDon\TTKhac chứa thông tin khác (Chi tiết được mô tả tại Khoản 1, Mục II, Phần II Quy định này)					
Thẻ HDon\DLQRCode chứa dữ liệu QR Code					
Dữ liệu QR Code (Chi tiết tại Khoản 7, Mục IV, Phần I, Quy định này)		512	Chuỗi ký tự	Không bắt buộc	
Với hóa đơn điện tử có mã, nếu đủ điều kiện cấp mã, hệ thống của cơ quan thuế trả về chỉ tiêu Mã của cơ quan thuế trên hóa đơn điện tử (Thẻ MCCQT, đặt bên trong thẻ HDon)					
Mã của cơ quan thuế (Mã của cơ quan thuế trên hóa đơn điện tử)	MCCQT	34	Chuỗi ký tự	Bắt buộc	
Thẻ HDon\DSCKS chứa thông tin chữ ký số, bao gồm chữ ký số của người bán hoặc chữ ký số của đơn vị nhận ủy nhiệm, người mua (nếu có), cơ quan thuế và các chữ ký số khác (nếu có).					
Thẻ HDon\DSCKS\NBan chứa thông tin chữ ký số người bán hoặc chữ ký số của đơn vị nhận ủy nhiệm (ký trên thẻ HDon\DLHDon và thẻ HDon\DSCKS\NBan\Signature\Object)					
Chữ ký số người bán	Signature			Bắt buộc (Nếu có)	Điều 10 Nghị định 123
Thẻ HDon\DSCKS\NMua chứa thông tin chữ ký số người mua (nếu có) (ký trên thẻ HDon\DLHDon và thẻ HDon\DSCKS\NMua\Signature\Object (nếu cần))					
Chữ ký số người mua	Signature			Không bắt buộc	
Với hóa đơn điện tử đủ điều kiện cấp mã, hệ thống của cơ quan thuế trả về hóa đơn điện tử và bổ sung thẻ CQT (đặt bên trong thẻ HDon\DSCKS) chứa thông tin chữ ký số của cơ quan thuế (ký trên thẻ HDon\DLHDon, thẻ HDon\MCCQT và thẻ HDon\DSCKS\CQT\Signature\Object)					
Chữ ký số cơ quan thuế	Signature			Bắt buộc	
Thẻ HDon\DSCKS\CCKSKhac chứa các chữ ký số khác (nếu có) (ký trên thẻ HDon\DLHDon và thẻ Signature\Object của chữ ký số khác (nếu cần)).					

1) Định dạng dữ liệu tổng hợp doanh thu từ casino, trò chơi điện tử

Dữ liệu tổng hợp doanh thu từ casino, trò chơi điện tử có định dạng như sau



Hình minh họa: Định dạng dữ liệu phiếu tổng hợp doanh thu đối với hoạt động kinh doanh casino, trò chơi điện tử có thưởng

Định dạng chi tiết được mô tả tại bảng dưới đây:

Tên chỉ tiêu	Tên thẻ	Độ dài tối đa	Kiểu dữ liệu	Ràng buộc	Tham khảo
Thẻ gốc PTHDThu chứa thông tin tổng hợp doanh thu, trong đó bao gồm dữ liệu tổng hợp doanh thu và chữ ký số của NNT					
Thẻ PTHDThu\DLPTHDTThu chứa dữ liệu tổng hợp doanh thu, trong đó bao gồm các thông tin chung của phiếu tổng hợp doanh thu, nội dung chi tiết phiếu tổng hợp					
Thẻ PTHDThu\DLPTHDTThu\TTChung chứa thông tin chung phiếu tổng hợp					
Phiên bản của thông điệp (trong Quy định này có giá trị là 2.1.0)	PBan	6	Chuỗi ký tự	Bắt buộc	
Tên (tên phiếu tổng hợp)	Ten	100	Chuỗi ký tự	Bắt buộc	

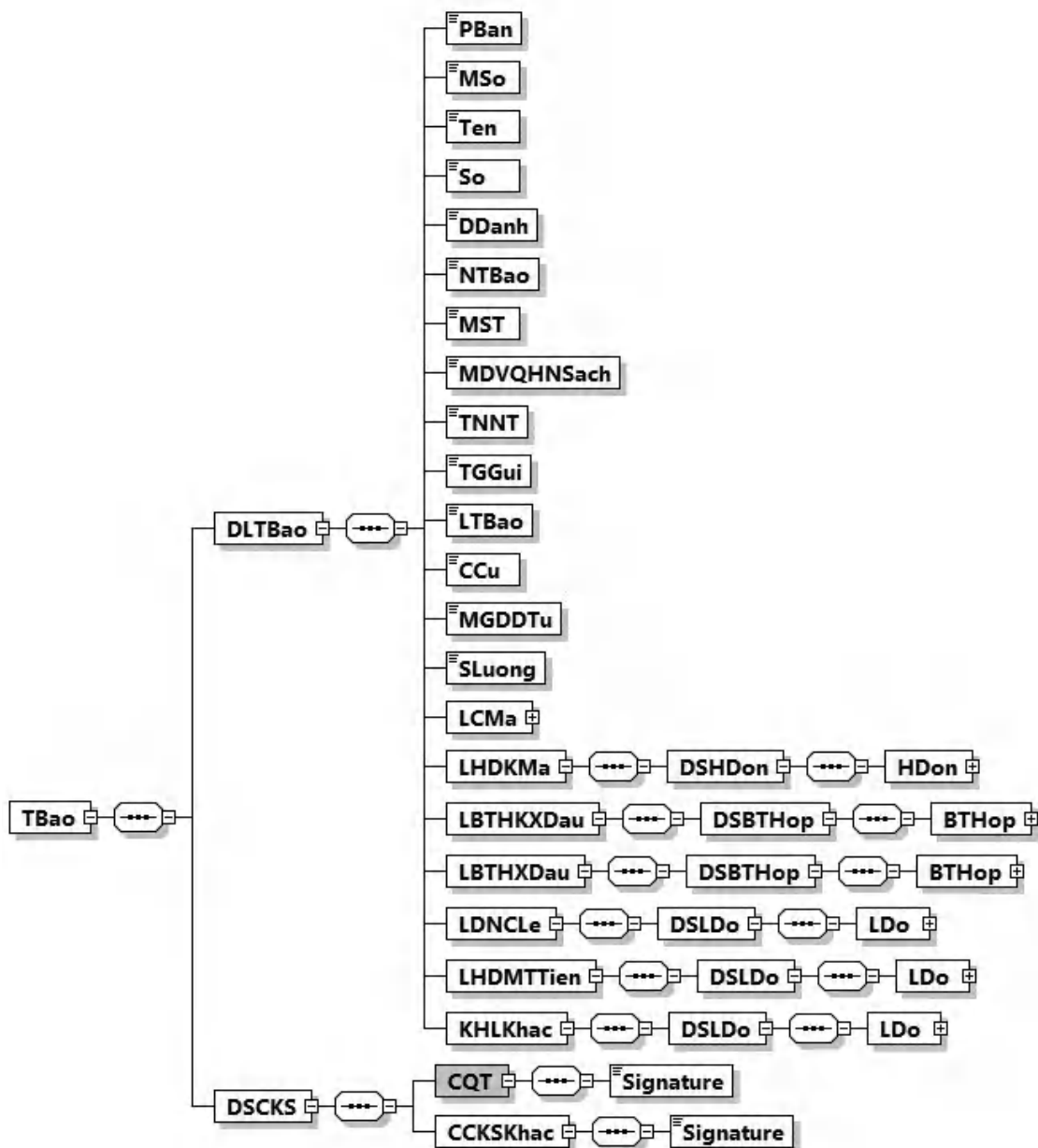
Tên chỉ tiêu	Tên thẻ	Độ dài tối đa	Kiểu dữ liệu	Ràng buộc	Tham khảo
Mẫu số (mẫu số phiếu tổng hợp)	MSo	15	Chuỗi ký tự (Chi tiết tại Phụ lục VIII Quy định này)	Bắt buộc	Khoản 7 Điều 1 Nghị định 70
Ký hiệu phiếu tổng hợp	KHPTHop	8	Chuỗi ký tự	Bắt buộc	
Số phiếu tổng hợp	SPTHop	5	Số	Bắt buộc	
Ngày lập phiếu tổng hợp	NLPTHop		Ngày	Bắt buộc	
Tên NNT	TNNT	400	Chuỗi ký tự	Bắt buộc	
Mã số thuế NNT	MST	14	Chuỗi ký tự	Bắt buộc	
Địa điểm kinh doanh	DCKDoanh	400	Chuỗi ký tự	Không bắt buộc	
Đơn vị tiền tệ	DVTTe	3	Chuỗi ký tự (Chi tiết tại Khoản 2, Mục IV, Phần I Quy định này)	Bắt buộc	
Tỷ giá	TGia	7,2	Số	Bắt buộc (Trừ trường hợp Đơn vị tiền tệ là VND)	
Thẻ PTHDThu\DLPTHDThu\NDPTHDThu chứa nội dung phiếu tổng hợp doanh thu					
Thẻ PTHDThu\DLPTHDThu\NDPTHDThu\DSDLieu chứa danh sách dữ liệu của phiếu tổng hợp					
Thẻ PTHDThu\DLPTHDThu\NDPTHDThu\DSDLieu\DLieu chứa chi tiết 01 dòng dữ liệu (có thể lặp lại nhiều lần tùy theo dữ liệu của phiếu tổng hợp)					
Số thứ tự	STT	6	Số	Không bắt buộc	

Tên chỉ tiêu	Tên thẻ	Độ dài tối đa	Kiểu dữ liệu	Ràng buộc	Tham khảo
Số quầy (Quầy/số bàn/số máy)	SQuay	8	Chuỗi ký tự	Bắt buộc	Khoản 7 Điều 1 Nghị định 70
Số tiền thu (Số tiền thu được của người chơi)	STThu	21,6	Số	Bắt buộc	Khoản 7 Điều 1 Nghị định 70
Số tiền trả (Số tiền đổi trả cho người chơi do người chơi trúng thưởng hoặc người chơi không sử dụng hết)	STTra	21,6	Số	Bắt buộc	Khoản 7 Điều 1 Nghị định 70
Số tiền thưởng (Số tiền trả thưởng cho khách)	STThuong	21,6	Số	Bắt buộc	Khoản 7 Điều 1 Nghị định 70
Doanh thu (Số tiền thu được trừ đi số tiền trả)	DThu	21,6	Số	Bắt buộc	Khoản 7 Điều 1 Nghị định 70
Ghi chú	GChu	255	Chuỗi ký tự	Không bắt buộc	
Thẻ PTHDThu\DLPTHDThu\NDPTHDThu\DThu chứa thông tin về tổng số tiền thu được, số tiền đã trả lại, số tiền doanh thu					
Tổng tiền thu được (Tổng cộng tiền thu được)	TgTThu	21,6	Số	Bắt buộc	Khoản 7 Điều 1 Nghị định 70
Tổng tiền đã trả (Tổng cộng tiền trả lại)	TgTTra	21,6	Số	Bắt buộc	Khoản 7 Điều 1 Nghị định 70
Tổng doanh thu	TgDThu	21,6	Số	Bắt buộc	
Tổng doanh thu quy đổi	TgDTQDoi	21,6	Số	Bắt buộc	
Thẻ PTHDThu\DSCKS chứa thông tin chữ ký số, bao gồm chữ ký số của NNT hoặc đại diện hợp pháp và các chữ ký số khác (nếu có).					
Thẻ PTHDThu\DSCKS\NNT chứa thông tin chữ ký số của NNT (Ký trên thẻ PTHDThu\DLPTHDThu và thẻ PTHDThu\DLPTHDThu\DSCKS\NNT\Signature\Object)					
Chữ ký số NNT	Signature			Bắt buộc	

Tên chỉ tiêu	Tên thẻ	Độ dài tối đa	Kiểu dữ liệu	Ràng buộc	Tham khảo
Thẻ PTHDThu\DSCKs\CCKSKhac chứa các chữ ký số khác (nếu có) (chỉ ký trên thẻ PTHDThu\DLPTHDTu và thẻ Signature\Object của chữ ký số khác (nếu cần)).					

3. Định dạng thông báo Mẫu số 01/TB-KTDL về việc kết quả kiểm tra dữ liệu hóa đơn điện tử

a) Thông báo có định dạng như sau



Hình minh họa 19: Định dạng dữ liệu Thông báo Mẫu số 01/TB-KTDL về việc kết quả kiểm tra dữ liệu hóa đơn điện tử

b) Định dạng chi tiết được mô tả tại bảng dưới đây

Tên chỉ tiêu	Tên thẻ	Độ dài tối đa	Kiểu dữ liệu	Ràng buộc	Tham khảo
Thẻ TBao chứa dữ liệu thông báo và thông tin chữ ký số của cơ quan thuế					
Thẻ TBao\DLTBao chứa dữ liệu thông báo					
Phiên bản của thông điệp (trong Quy định này có giá trị là 2.1.0)	PBan	6	Chuỗi ký tự	Bắt buộc	
Mẫu số (Mẫu số thông báo)	MSo	15	Chuỗi ký tự (Chi tiết tại Phụ lục VIII Quy định này)	Bắt buộc	
Tên (Tên thông báo)	Ten	255	Chuỗi ký tự	Bắt buộc	
Số (Số thông báo)	So	30	Chuỗi ký tự	Bắt buộc	
Địa danh	DDanh	50	Chuỗi ký tự	Bắt buộc	
Ngày thông báo	NTBao		Ngày	Bắt buộc	
Mã số thuế	MST	14	Chuỗi ký tự	Bắt buộc (Trừ trường hợp là đơn vị bán tài sản công không có mã số thuế)	
Mã đơn vị quan hệ ngân sách (Mã số đơn vị có quan hệ với ngân sách của đơn vị bán tài sản công)	MDVQHNSach	7	Chuỗi ký tự	Bắt buộc (Đối với trường hợp đơn vị bán tài sản công không có Mã số thuế)	
Tên NNT	TNNT	400	Chuỗi ký tự	Bắt buộc	

Tên chỉ tiêu	Tên thẻ	Độ dài tối đa	Kiểu dữ liệu	Ràng buộc	Tham khảo
Thời gian gửi (Thời gian NNT gửi tới CQT)	TGGui		Ngày giờ	Không bắt buộc	
Loại thông báo	LTBao	1	Số (Chi tiết tại Phụ lục XI Quy định này)	Bắt buộc	
Căn cứ (Tên loại thông điệp nhận)	CCu	255	Chuỗi ký tự	Bắt buộc	
Mã giao dịch điện tử	MGDDTu	46	Chuỗi ký tự	Không Bắt buộc	
Số lượng (Số lượng dữ liệu trong gói)	SLuong	7	Số	Không Bắt buộc	
Thẻ TBao\DLTBao\LCMa chứa thông tin, danh sách lý do hóa đơn không đủ điều kiện cấp mã (Loại thông báo là “1- Thông báo hóa đơn không đủ điều kiện cấp mã)					
Ký hiệu mẫu số hóa đơn	KHMSHDon	1	Chuỗi ký tự (Chi tiết tại Phụ lục II kèm theo Quy định này)	Bắt buộc	
Ký hiệu hóa đơn	KHHDDon	6	Chuỗi ký tự	Bắt buộc	
Số hóa đơn (Số hóa đơn điện tử)	SHDon	8	Chuỗi ký tự	Bắt buộc	
Ngày lập (Ngày lập hóa đơn)	NLap		Ngày	Bắt buộc	
Thẻ TBao\DLTBao\LCMa\DSLDo chứa danh sách lý do hóa đơn không đủ điều kiện cấp mã					
Thẻ TBao\DLTBao\LCMa\DSLDo\LDo chứa lý do hóa đơn không đủ điều kiện cấp mã					
Số thứ tự	STT	4	Số	Không bắt buộc	

Tên chỉ tiêu	Tên thẻ	Độ dài tối đa	Kiểu dữ liệu	Ràng buộc	Tham khảo
Mã lỗi	MLoi	4	Chuỗi ký tự	Bắt buộc	
Mô tả lỗi	MTLoi	255	Chuỗi ký tự	Bắt buộc	
Hướng dẫn xử lý	HDXLy	255	Chuỗi ký tự	Bắt buộc	
Ghi chú	GChu	255	Chuỗi ký tự	Không bắt buộc	
Thẻ TBao\DLTBao\LHDKMa chứa thông tin, danh sách các hóa đơn không mã không hợp lệ cùng danh sách lý do tương ứng (trường hợp Loại thông báo là “3- Thông báo kết quả đối chiếu sơ bộ thông tin từng hóa đơn không hợp lệ)					
Thẻ TBao\DLTBao\LHDKMa\DSHDon chứa danh sách các hóa đơn không hợp lệ cùng danh sách lý do					
Thẻ TBao\DLTBao\LHDKMa\DSHDon\HDon chứa thông tin từng hóa đơn không hợp lệ cùng danh sách lý do					
Số thứ tự	STT	4	Số	Không bắt buộc	
Ký hiệu mẫu số	KHMSHDon	1	Chuỗi ký tự (Chi tiết tại Phụ lục II Quy định này)	Bắt buộc	
Ký hiệu hóa đơn	KHHDDon	6	Chuỗi ký tự	Bắt buộc	
Số hóa đơn	SHDon	8	Chuỗi ký tự	Bắt buộc	
Ngày lập (Ngày lập hóa đơn)	NLap		Ngày	Bắt buộc	
Thẻ TBao\DLTBao\LHDKMa\DSHDon\HDon\DSLDo chứa danh sách lý do không hợp lệ của từng hóa đơn					
Thẻ TBao\DLTBao\LHDKMa\DSHDon\HDon\DSLDo\LDo chứa từng lý do không hợp lệ của từng hóa đơn					
Mã lỗi	MLoi	4	Chuỗi ký tự	Bắt buộc	
Mô tả lỗi	MTLoi	255	Chuỗi ký tự	Bắt buộc	
Hướng dẫn xử lý	HDXLy	255	Chuỗi ký tự	Bắt buộc	
Ghi chú	GChu	255	Chuỗi ký tự	Không bắt buộc	
Thẻ TBao\DLTBao\LBTHKXDau chứa thông tin Bảng tổng hợp khác trường					

Tên chỉ tiêu	Tên thẻ	Độ dài tối đa	Kiểu dữ liệu	Ràng buộc	Tham khảo
hợp bán xăng dầu, Tờ khai dữ liệu hóa đơn, chứng từ hàng hóa, dịch vụ bán ra không hợp lệ cùng lý do tương ứng (Loại thông báo là “4- Thông báo kết quả đối chiếu sơ bộ thông tin của Bảng tổng hợp khác xăng dầu, Tờ khai dữ liệu hóa đơn, chứng từ hàng hóa, dịch vụ bán ra không hợp lệ”)					
Thẻ TBao\DLTBao\LBTHKXDau\DSBTHop chứa danh sách các Bảng tổng hợp khác trường hợp bán xăng dầu, Tờ khai dữ liệu hóa đơn, chứng từ hàng hóa, dịch vụ bán ra không hợp lệ cùng danh sách lý do tương ứng					
Thẻ TBao\DLTBao\LBTHKXDau\DSBTHop\BTHop chứa thông tin từng Bảng tổng hợp khác trường hợp bán xăng dầu, Tờ khai dữ liệu hóa đơn, chứng từ hàng hóa, dịch vụ bán ra không hợp lệ cùng danh sách các lý do tương ứng					
Số thứ tự	STT	4	Số	Không bắt buộc	
Kỳ dữ liệu (Kỳ dữ liệu Bảng tổng hợp, Tờ khai dữ liệu)	KDLieu	10	Chuỗi ký tự (Chi tiết tại Phụ lục VII Quy định này)	Bắt buộc	
Lần đầu	LDau	1	Số (1: lần đầu, 0: bổ sung)	Bắt buộc	
Bổ sung lần thứ	BSLThu	3	Số	Bắt buộc (Đối với trường hợp LDau = 0)	
Số bảng tổng hợp dữ liệu (Số thứ tự bảng tổng hợp dữ liệu)	SBTHDLieu	5	Số	Bắt buộc	
Thẻ TBao\DLTBao\LBTHKXDau\DSBTHop\BTHop\DSLDTTChung chứa danh sách lý do không hợp lệ (nếu có) của thông tin chung Bảng tổng hợp, tờ khai dữ liệu					
Thẻ TBao\DLTBao\LBTHKXDau\DSBTHop\BTHop\DSLDTTChung\LDTTChung chứa từng lý do không hợp lệ của thông tin chung Bảng tổng hợp, tờ khai dữ liệu					
Mã lỗi	MLoi	4	Chuỗi ký tự	Bắt buộc	
Mô tả lỗi	MTLoi	255	Chuỗi ký tự	Bắt buộc	

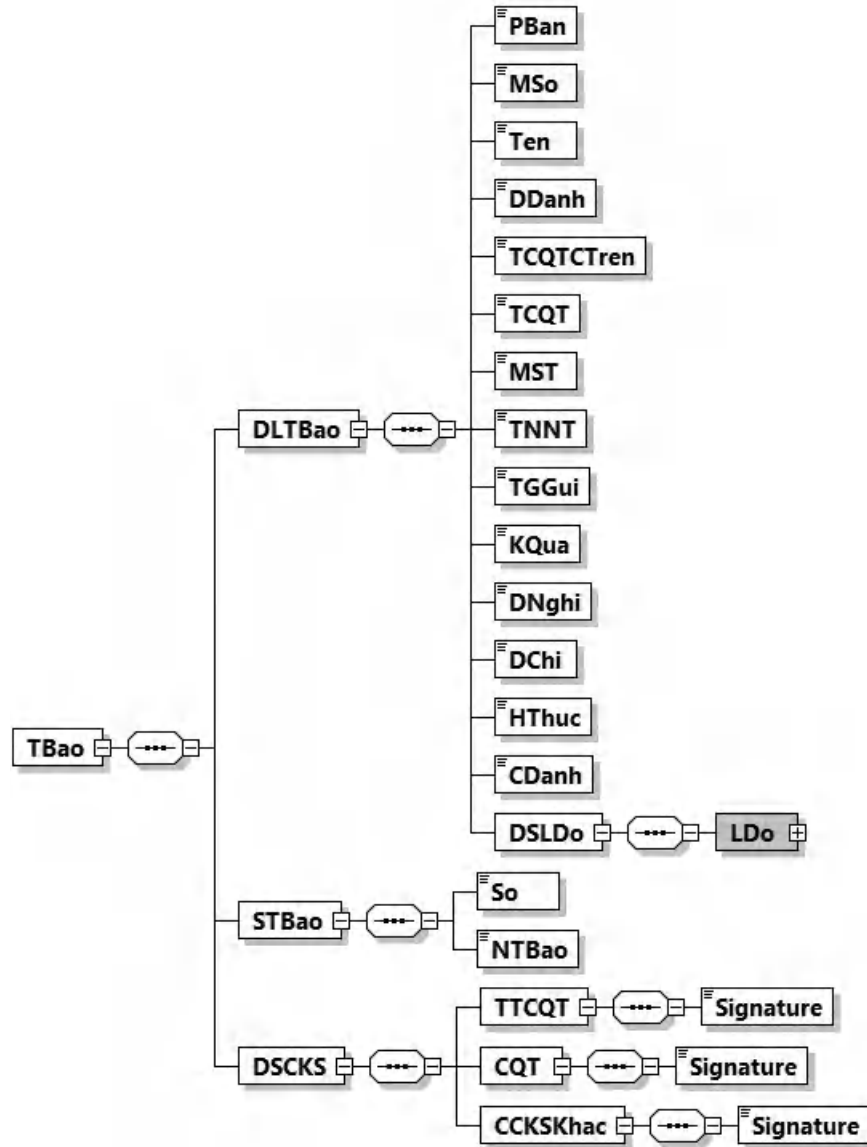
Tên chỉ tiêu	Tên thẻ	Độ dài tối đa	Kiểu dữ liệu	Ràng buộc	Tham khảo
Hướng dẫn xử lý	HDXLy	255	Chuỗi ký tự	Bắt buộc	
Ghi chú	GChu	255	Chuỗi ký tự	Không bắt buộc	
Thẻ TBao\DLTBao\LBTHKXDau\DSBTHop\BTHop\DSLHDon chứa danh sách các hóa đơn thuộc Bảng tổng hợp, Tờ khai dữ liệu không hợp lệ (nếu có) cùng danh sách lý do					
Thẻ TBao\DLTBao\LBTHKXDau\DSBTHop\BTHop\DSLHDon\HDon chứa từng hóa đơn thuộc Bảng tổng hợp, Tờ khai dữ liệu không hợp lệ cùng danh sách lý do					
Số thứ tự	STT	4	Số	Không bắt buộc	
Ký hiệu mẫu số hoá đơn	KHMSHDon	11	Chuỗi ký tự (Chi tiết tại Phụ lục II Quy định này)	Bắt buộc (Nếu có)	- Điều 10 và Điều 22 Nghị định 123 - Điều 4 Thông tư số 78/2021/TT-BTC
Ký hiệu hóa đơn	KHHDDon	8	Chuỗi ký tự	Bắt buộc (Nếu có)	- Điều 10 và Điều 22 Nghị định 123 - Điều 4 Thông tư số 78/2021/TT-BTC
Số hóa đơn	SHDon	8	Chuỗi ký tự	Bắt buộc (Nếu có)	Điều 10 và Điều 22 Nghị định 123
Ngày lập (Ngày lập hóa đơn)	NLap		Ngày	Bắt buộc (Nếu có)	Điều 10 và Điều 22 Nghị định 123
Tên người mua	TNMua	400	Chuỗi ký tự	Bắt buộc (Nếu có)	Điều 10 và Điều 22 Nghị định 123

Tên chỉ tiêu	Tên thẻ	Độ dài tối đa	Kiểu dữ liệu	Ràng buộc	Tham khảo
Thẻ TBao\DLTBao\LBTHKXDau\DSBTHop\BTHop\DSLHDon\HDon\DSLDo chứa danh sách các lý do không hợp lệ của từng hóa đơn trong Bảng tổng hợp, Tờ khai dữ liệu không hợp lệ					
Thẻ TBao\DLTBao\LBTHKXDau\DSBTHop\BTHop\DSLHDon\HDon\DSLDo\LDo chứa từng lý do không hợp lệ của từng hóa đơn trong Bảng tổng hợp, Tờ khai dữ liệu không hợp lệ					
Mã lỗi	MLoi	4	Chuỗi ký tự	Bắt buộc	
Mô tả lỗi	MTLoi	255	Chuỗi ký tự	Bắt buộc	
Hướng dẫn xử lý	HDXLy	255	Chuỗi ký tự	Bắt buộc	
Ghi chú	GChu	255	Chuỗi ký tự	Không bắt buộc	
Thẻ TBao\DLTBao\LDNCLe\DSLDo chứa danh sách các lý do không hợp lệ của đơn đề nghị cấp hóa đơn có mã theo từng lần phát sinh (Loại thông báo là “6- Thông báo kết quả đối chiếu sơ bộ thông tin Đơn đề nghị cấp hóa đơn điện tử có mã của CQT theo từng lần phát sinh”)					
Thẻ TBao\DLTBao\LDNCLe\DSLDo\LDo chứa lý do không hợp lệ					
Mã lỗi	MLoi	4	Chuỗi ký tự	Bắt buộc	
Mô tả lỗi	MTLoi	255	Chuỗi ký tự	Bắt buộc	
Hướng dẫn xử lý	HDXLy	255	Chuỗi ký tự	Bắt buộc	
Ghi chú	GChu	255	Chuỗi ký tự	Không bắt buộc	
Thẻ TBao\DLTBao\LHDMTTien\DSLDo chứa danh sách các lý do không hợp lệ của hóa đơn khởi tạo từ máy tính tiền (Loại thông báo là “7- Thông báo kết quả đối chiếu sơ bộ thông tin gói dữ liệu hóa đơn khởi tạo từ máy tính tiền không hợp lệ”)					
Thẻ TBao\DLTBao\LHDMTTien\DSLDo\LDo chứa lý do không hợp lệ					
Mã lỗi	MLoi	4	Chuỗi ký tự	Bắt buộc	
Mô tả lỗi	MTLoi	255	Chuỗi ký tự	Bắt buộc	
Hướng dẫn xử lý	HDXLy	255	Chuỗi ký tự	Bắt buộc	
Ghi chú	GChu	255	Chuỗi ký tự	Không bắt buộc	

Tên chỉ tiêu	Tên thẻ	Độ dài tối đa	Kiểu dữ liệu	Ràng buộc	Tham khảo
Thẻ TBao\DLTBao\KHLKhac\DSLDo chứa thông tin, danh sách lý do không hợp lệ (Loại thông báo là “9- Thông báo kết quả đối chiếu thông tin gói dữ liệu không hợp lệ các trường hợp khác”)					
Thẻ TBao\DLTBao\KHLKhac\DSLDo\LDo chứa lý do không hợp lệ					
Số thứ tự	STT	4	Số	Không bắt buộc	
Mã lỗi	MLoi	4	Chuỗi ký tự	Bắt buộc	
Mô tả lỗi	MTLoi	255	Chuỗi ký tự	Bắt buộc	
Hướng dẫn xử lý	HDXLy	255	Chuỗi ký tự	Bắt buộc	
Ghi chú	GChu	255	Chuỗi ký tự	Không bắt buộc	
Thẻ TBao\DSCKs chứa thông tin chữ ký số, bao gồm chữ ký số của cơ quan thuế và các chữ ký số khác (nếu có)					
Thẻ TBao\DSCKs\CQT chứa thông tin chữ ký số của cơ quan thuế (Ký trên thẻ TBao\DLTBao và thẻ TBao\DSCKs\CQT\Signature\Object)					
Chữ ký số	Signature			Bắt buộc	
Thẻ TBao\DSCKs\CCKSKhac chứa các chữ ký số khác (nếu có) (Chỉ ký trên thẻ TBao\DLTBao và thẻ Signature\Object của chữ ký số khác (nếu cần)).					

4. Định dạng thông báo phản hồi về hồ sơ đề nghị cấp hóa đơn điện tử có mã của cơ quan thuế theo từng lần phát sinh

a) Thông báo có định dạng như sau



Hình minh họa: Định dạng dữ liệu Thông báo phản hồi về hồ sơ đề nghị cấp hóa đơn điện tử có mã của cơ quan thuế theo từng lần phát sinh

b) Định dạng chi tiết được mô tả tại bảng dưới đây

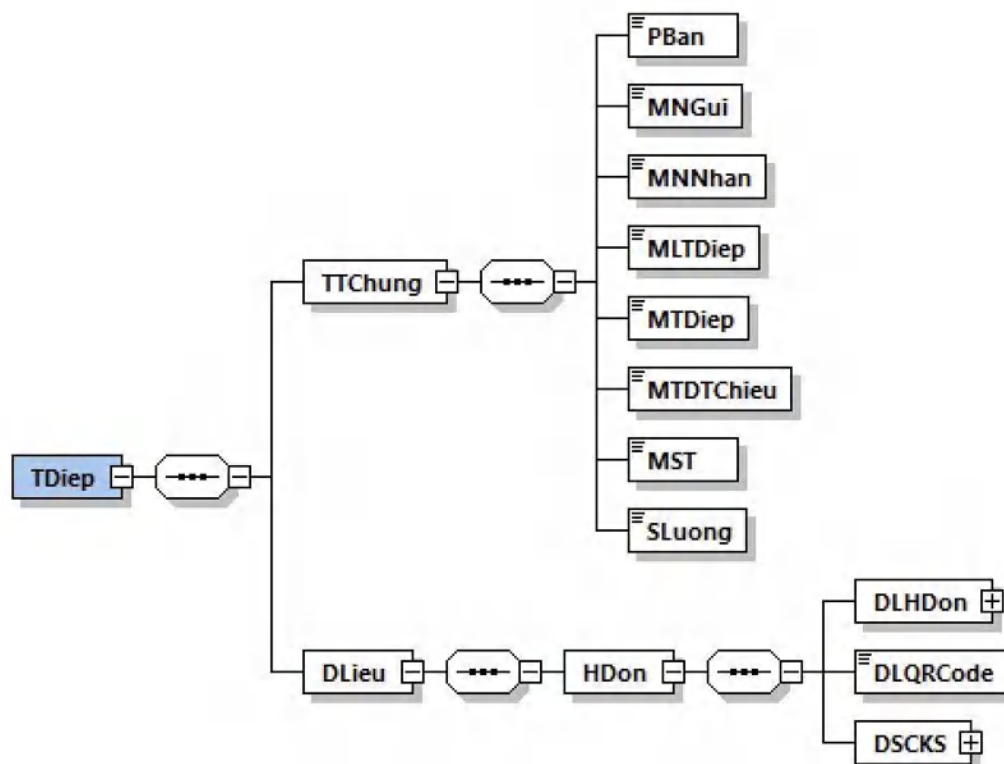
Tên chỉ tiêu	Tên thẻ	Độ dài tối đa	Kiểu dữ liệu	Ràng buộc
Thẻ TBao chứa dữ liệu thông báo, số thông báo và thông tin chữ ký số của cơ quan thuế				
Thẻ TBao\DLTBao chứa dữ liệu thông báo				
Phiên bản của thông điệp (trong Quy định này có giá trị là 2.1.0)	PBan	6	Chuỗi ký tự	Bắt buộc
Mẫu số (Mẫu số thông báo)	MSo	15	Chuỗi ký tự (Chi tiết tại	Bắt buộc

Tên chỉ tiêu	Tên thẻ	Độ dài tối đa	Kiểu dữ liệu	Ràng buộc
			Phụ lục VIII Quy định này)	
Tên (Tên thông báo)	Ten	255	Chuỗi ký tự	Bắt buộc
Địa danh	DDanh	50	Chuỗi ký tự	Bắt buộc
Tên cơ quan thuế cấp trên	TCQTCTren	100	Chuỗi ký tự	Bắt buộc
Tên cơ quan thuế (Tên cơ quan thuế ra thông báo)	TCQT	100	Chuỗi ký tự	Bắt buộc
Mã số thuế	MST	14	Chuỗi ký tự	Bắt buộc (Nếu có)
Tên NNT	TNNT	400	Chuỗi ký tự	Bắt buộc
Thời gian gửi (Thời gian NNT gửi tới CQT)	TGGui		Ngày giờ	Bắt buộc
Kết quả	KQua	1	Số (0: Không hợp lệ, 1: Hợp lệ)	Bắt buộc
Đề nghị (CQT đề nghị)	DNghi	400	Chuỗi ký tự	Không bắt buộc
Địa chỉ (Địa chỉ liên hệ với CQT)	DChi	400	Chuỗi ký tự	Không bắt buộc
Hình thức (Hình thức của chữ ký)	HThuc	50	Chuỗi ký tự	Bắt buộc
Chức danh (Chức danh của chữ ký)	CDanh	50	Chuỗi ký tự	Bắt buộc
Thẻ TBao\DLTBao\DSLDo chứa danh sách lý do hồ sơ đề nghị cấp hóa đơn điện tử có mã của cơ quan thuế theo từng lần phát sinh của người nộp thuế là không hợp lệ (nếu có)				
Thẻ TBao\DLTBao\DSLDo\LDo chứa lý do hồ sơ đề nghị cấp hóa đơn điện tử có mã của cơ quan thuế theo từng lần phát sinh của người nộp thuế là không hợp lệ (Thẻ này có thể lặp lại nhiều lần theo số lượng lý do)				
Số thứ tự	STT	4	Số	Không bắt buộc
Nội dung	NDung	255	Chuỗi ký tự	Bắt buộc
Hướng dẫn xử lý	HDXLy	255	Chuỗi ký tự	Bắt buộc
Ghi chú	GChu	255	Chuỗi ký tự	Không bắt buộc

Tên chỉ tiêu	Tên thẻ	Độ dài tối đa	Kiểu dữ liệu	Ràng buộc
Thẻ TBao\STBao chứa thông tin số thông báo và ngày thông báo				
Số (Số thông báo)	So	30	Chuỗi ký tự	Bắt buộc
Ngày thông báo	NTBao		Ngày	Bắt buộc
Thẻ TBao\DSCKS chứa thông tin chữ ký số, bao gồm chữ ký số của thủ trưởng cơ quan thuế, cơ quan thuế và các chữ ký số khác (nếu có)				
Thẻ TBao\DSCKS\TTCQT chứa thông tin chữ ký số của thủ trưởng cơ quan thuế (Ký trên thẻ TBao\DLTBao và thẻ TBao\DSCKS\TTCQT\Signature\Object)				
Chữ ký số	Signature			Bắt buộc
Thẻ TBao\DSCKS\CQT chứa thông tin chữ ký số của cơ quan thuế (Ký trên thẻ TBao\DLTBao, thẻ TBao\STBao và thẻ TBao\DSCKS\CQT\Signature\Object)				
Chữ ký số	Signature			Bắt buộc
Thẻ TBao\DSCKS\CCKSKhac chứa các chữ ký số khác (nếu có) (Chỉ ký trên thẻ TBao\DLTBao và thẻ Signature\Object của chữ ký số khác (nếu cần)).				

5. Thông điệp gửi hóa đơn điện tử tới cơ quan thuế để cấp mã

Thông điệp gửi hóa đơn điện tử tới cơ quan thuế để cấp mã có định dạng như sau:



Hình minh họa: Định dạng thông điệp gửi hóa đơn tới cơ quan thuế để cấp mã

- Định dạng chung cho thông điệp được mô tả tại Khoản 5, Mục IV, Phần I Quy định này.

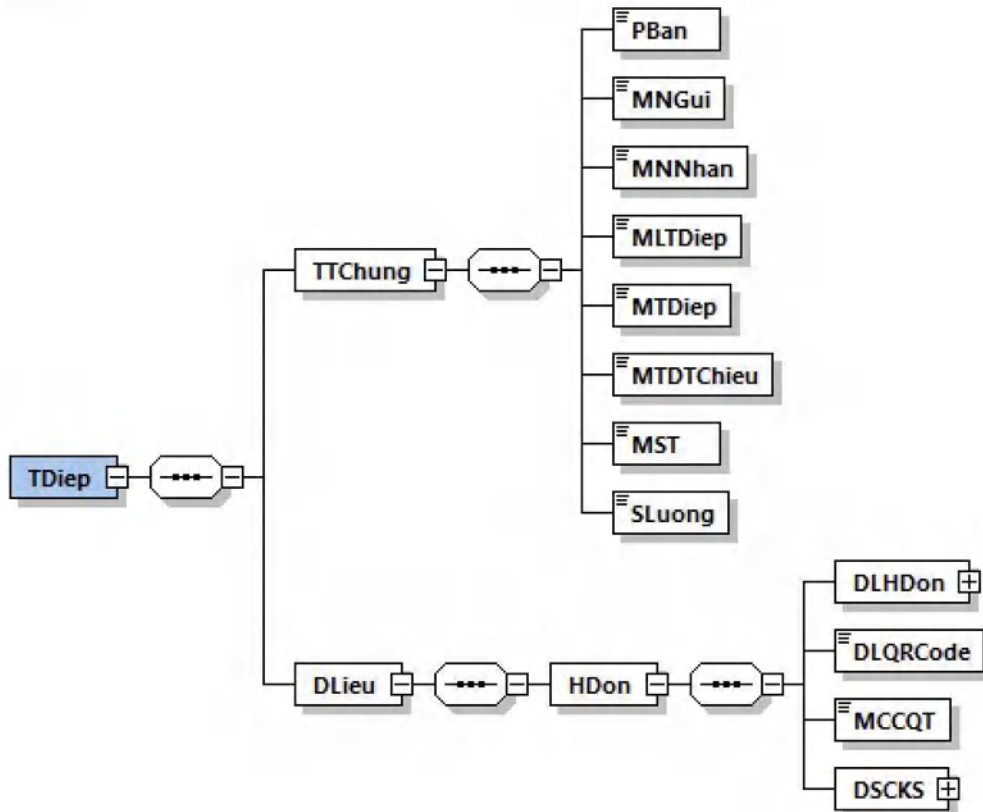
- Dữ liệu hóa đơn cần cấp mã được đặt bên trong thẻ DLieu của thông điệp.

- Một thông điệp chỉ chứa dữ liệu của một hóa đơn. Trong hóa đơn chưa có thẻ MCCQT.

- Chi tiết định dạng của hóa đơn có mã được mô tả tại Khoản 2, Mục II, Phần II Quy định này.

6. Thông điệp thông báo kết quả cấp mã hóa đơn điện tử của cơ quan thuế

Thông điệp thông báo có định dạng như sau:



Hình minh họa: Định dạng thông điệp thông báo kết quả cấp mã hóa đơn của cơ quan thuế

- Định dạng chung cho thông điệp được mô tả tại Khoản 5, Mục IV, Phần I Quy định này.

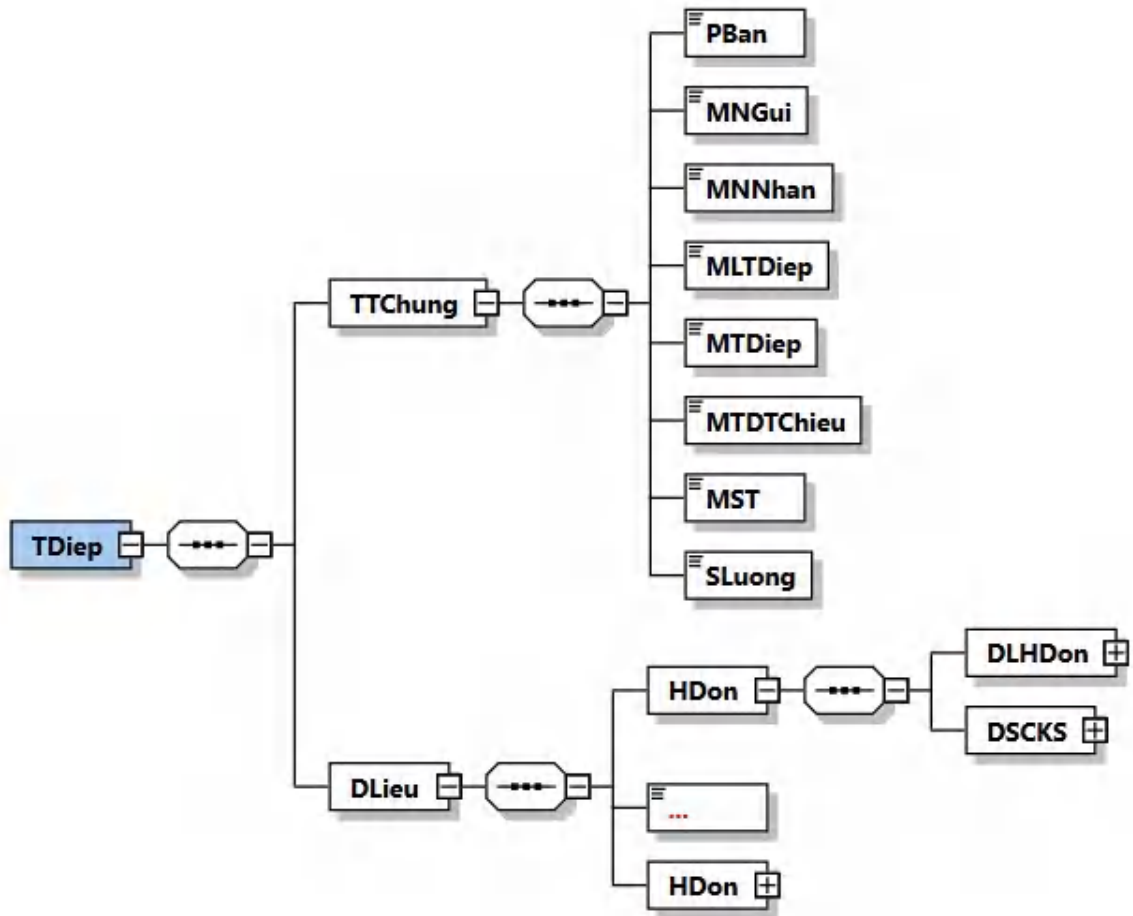
- Dữ liệu hóa đơn có mã được đặt bên trong thẻ DLieu của thông điệp.

- Một thông điệp chỉ chứa dữ liệu của một hóa đơn. Trong hóa đơn chứa thông tin cơ quan thuế trả ra (thẻ MCCQT).

- Định dạng của hóa đơn có mã được mô tả tại Khoản 2, Mục II, Phần II Quy định này.

7. Thông điệp chuyển dữ liệu hóa đơn điện tử không mã đến cơ quan thuế

Thông điệp chuyển dữ liệu hóa đơn điện tử không mã đến cơ quan thuế có định dạng như sau:

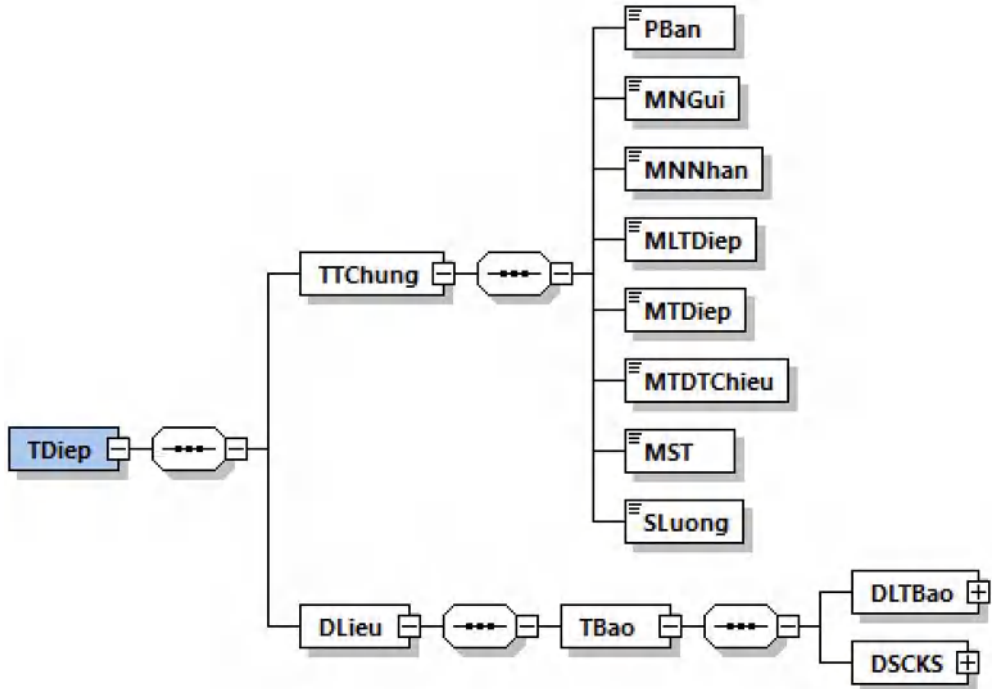


Hình minh họa: Định dạng thông điệp gửi hóa đơn điện tử không có mã tới cơ quan thuế

- Định dạng chung cho thông điệp được mô tả tại Khoản 5, Mục IV, Phần I Quy định này.
- Dữ liệu hóa đơn không mã được đặt bên trong thẻ DLieu của thông điệp.
- Chi tiết định dạng của hóa đơn không có mã được mô tả tại Khoản 2, Mục II, Phần II Quy định này.

8. Thông điệp thông báo Mẫu số 01/TB-KTDL về việc kết quả kiểm tra dữ liệu hóa đơn điện tử

Thông điệp thông báo Mẫu số 01/TB-KTDL về việc kết quả kiểm tra dữ liệu hóa đơn điện tử có định dạng như sau:



Hình minh họa: Định dạng thông điệp thông báo mẫu số 01/TB-KTDL về việc kết quả kiểm tra dữ liệu hóa đơn điện tử

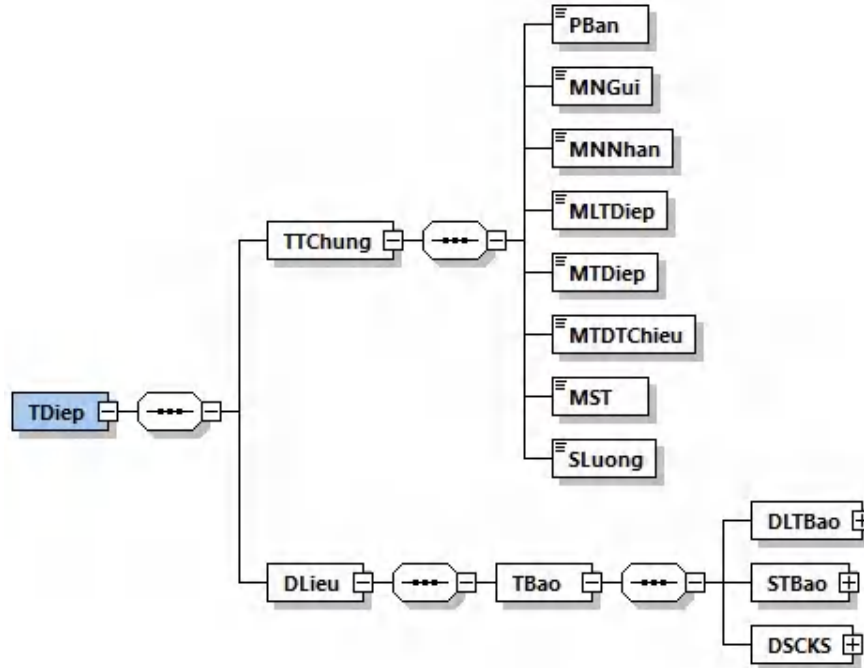
- Định dạng chung cho thông điệp được mô tả tại Khoản 5, Mục IV, Phần I Quy định này.

- Dữ liệu thông báo về việc kết quả kiểm tra dữ liệu hóa đơn điện tử được đặt bên trong thẻ DLieu của thông điệp.

- Chi tiết định dạng của thông báo mẫu số 01/TB-KTDL về việc kết quả kiểm tra dữ liệu hóa đơn điện tử được mô tả tại Khoản 3, Mục II, Phần II Quy định này.

9. Thông điệp thông báo phản hồi về hồ sơ đề nghị cấp hóa đơn điện tử có mã của cơ quan thuế theo từng lần phát sinh

Thông điệp thông báo phản hồi về hồ sơ đề nghị cấp hóa đơn điện tử có mã của cơ quan thuế theo từng lần phát sinh có định dạng như sau:



Hình minh họa: Định dạng thông điệp thông báo phản hồi về hồ sơ đề nghị cấp hóa đơn điện tử có mã của cơ quan thuế theo từng lần phát sinh

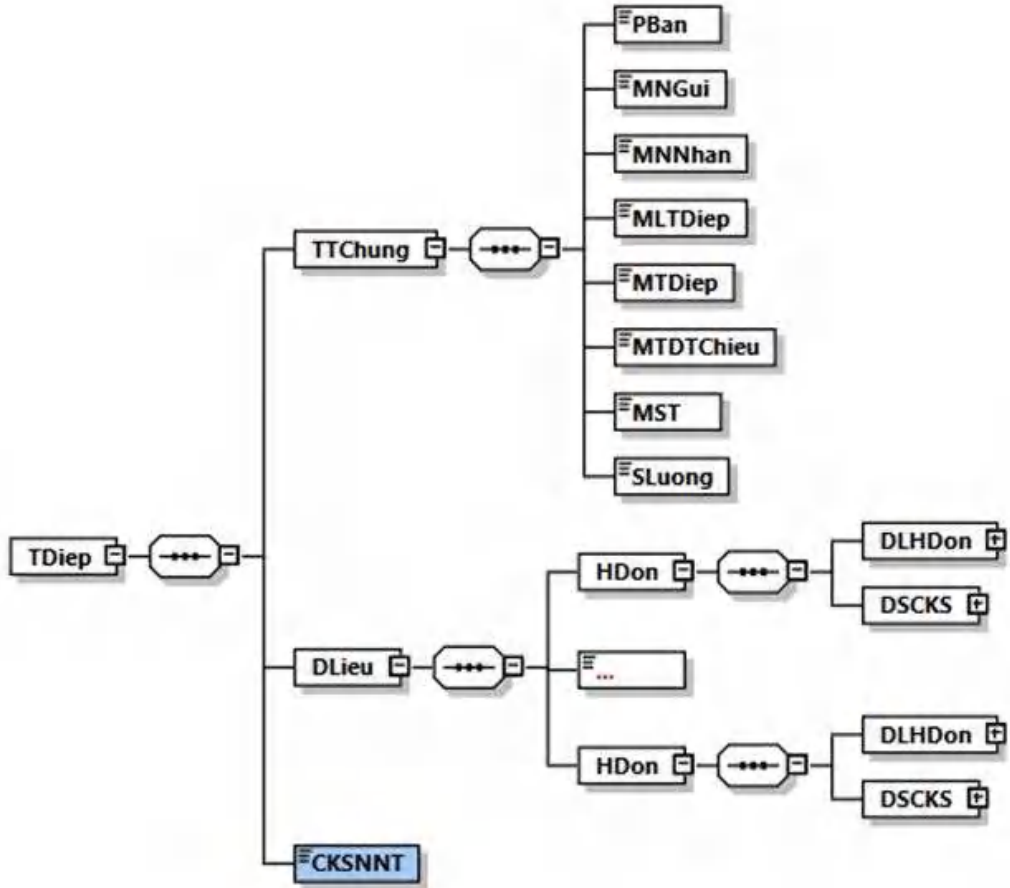
- Định dạng chung cho thông điệp được mô tả tại Khoản 5, Mục IV, Phần I Quy định này.

- Dữ liệu thông báo phản hồi về hồ sơ đề nghị cấp hóa đơn điện tử có mã của cơ quan thuế theo từng lần phát sinh được đặt bên trong thẻ DLieu của thông điệp.

- Chi tiết định dạng của thông báo phản hồi về hồ sơ đề nghị cấp hóa đơn điện tử có mã của cơ quan thuế theo từng lần phát sinh tại Khoản 4, Mục II, Phần II Quy định này.

10. Thông điệp gửi hóa đơn khởi tạo từ máy tính tiền đã cấp mã tới cơ quan thuế

Thông điệp gửi hóa đơn khởi tạo từ máy tính tiền đã cấp mã tới cơ quan thuế có định dạng như sau



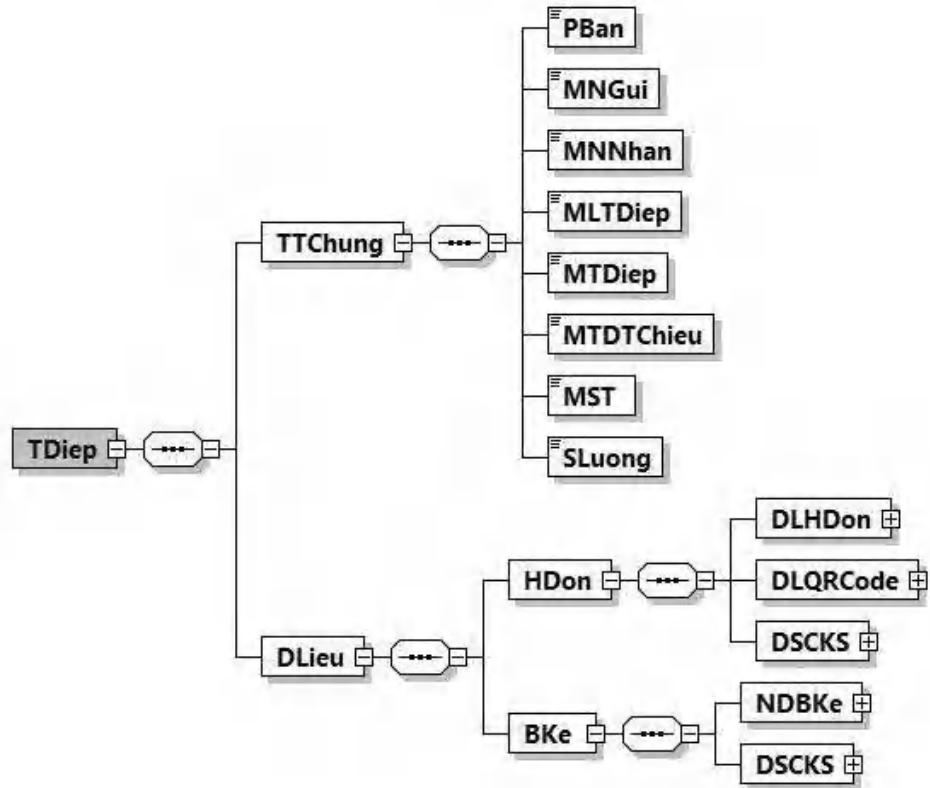
Hình minh họa: Định dạng thông điệp gửi hóa đơn khởi tạo từ máy tính tiền đã cấp mã tới cơ quan thuế.

- Định dạng chung cho thông điệp gửi hóa đơn khởi tạo từ máy tính tiền đã cấp mã tới cơ quan thuế được mô tả tại Khoản 5, Mục IV, Phần I Quy định này. Thông điệp này được bổ sung thêm chữ ký số của NNT (người bán) được ký trên thẻ TDiep\DLieu và thẻ TDiep\CKSNNT\Signature\Object.

- Dữ liệu hóa đơn được đặt bên trong thẻ DLieu của thông điệp. Trong hóa đơn có thẻ MCCQT.

- Chi tiết định dạng của hóa đơn có mã được mô tả tại khoản 2, Mục II phần II Quy định này.

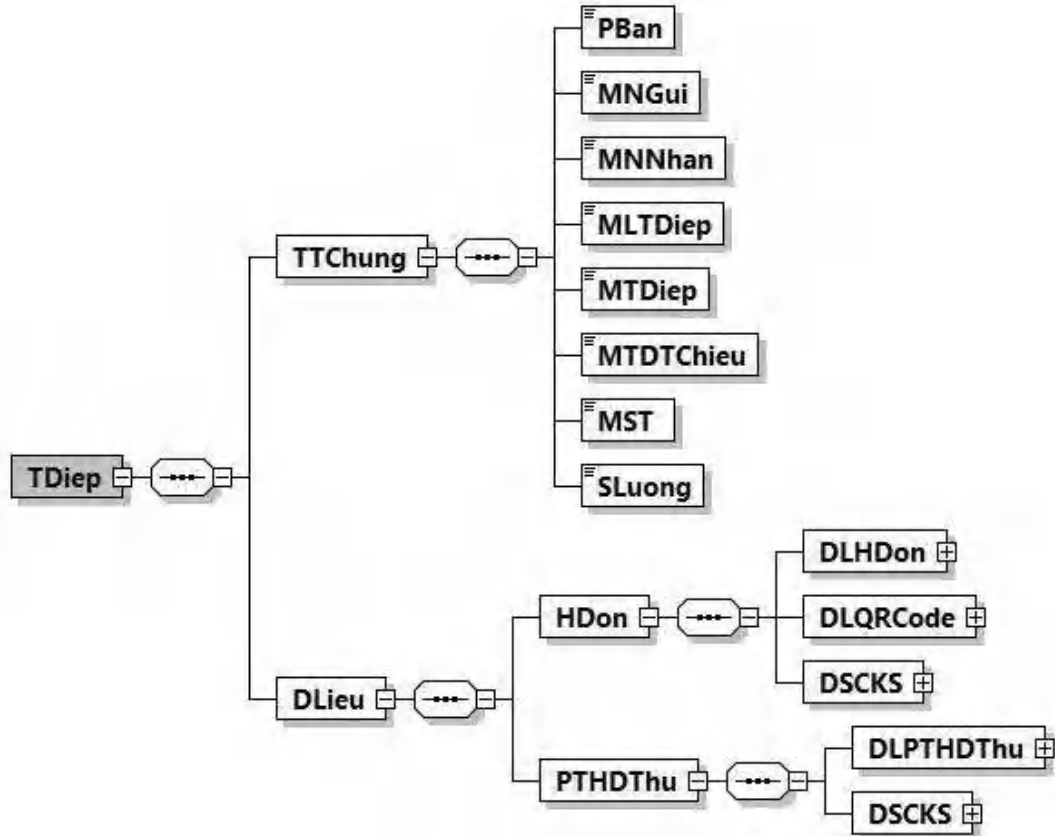
11. Thông điệp gửi hóa đơn thay thế/ điều chỉnh nhiều hóa đơn kèm bảng kê tới cơ quan thuế



Hình minh họa: Thông điệp gửi hóa đơn thay thế/ điều chỉnh nhiều hóa đơn kèm bảng kê tới cơ quan thuế

- Định dạng chung cho thông điệp được mô tả tại Khoản 5, Mục IV, Phần I theo Quy định này.
- Dữ liệu của hóa đơn thay thế/ điều chỉnh nhiều hóa đơn và bảng kê được đặt bên trong thẻ DLieu của thông điệp.
- Một thông điệp chỉ chứa dữ liệu của một hóa đơn thay thế/điều chỉnh nhiều hóa đơn và bảng kê kèm theo.
- Chi tiết định dạng của hóa đơn mô tả tại Khoản 2, Mục II, Phần II theo Quy định này.
- Chi tiết định dạng bảng kê được mô tả tại Khoản 7, Mục III, Phần II theo Quy định này.

12. Thông điệp chuyển hóa đơn kèm phiếu tổng hợp doanh thu casino 01/TH-DT đến Cơ quan thuế



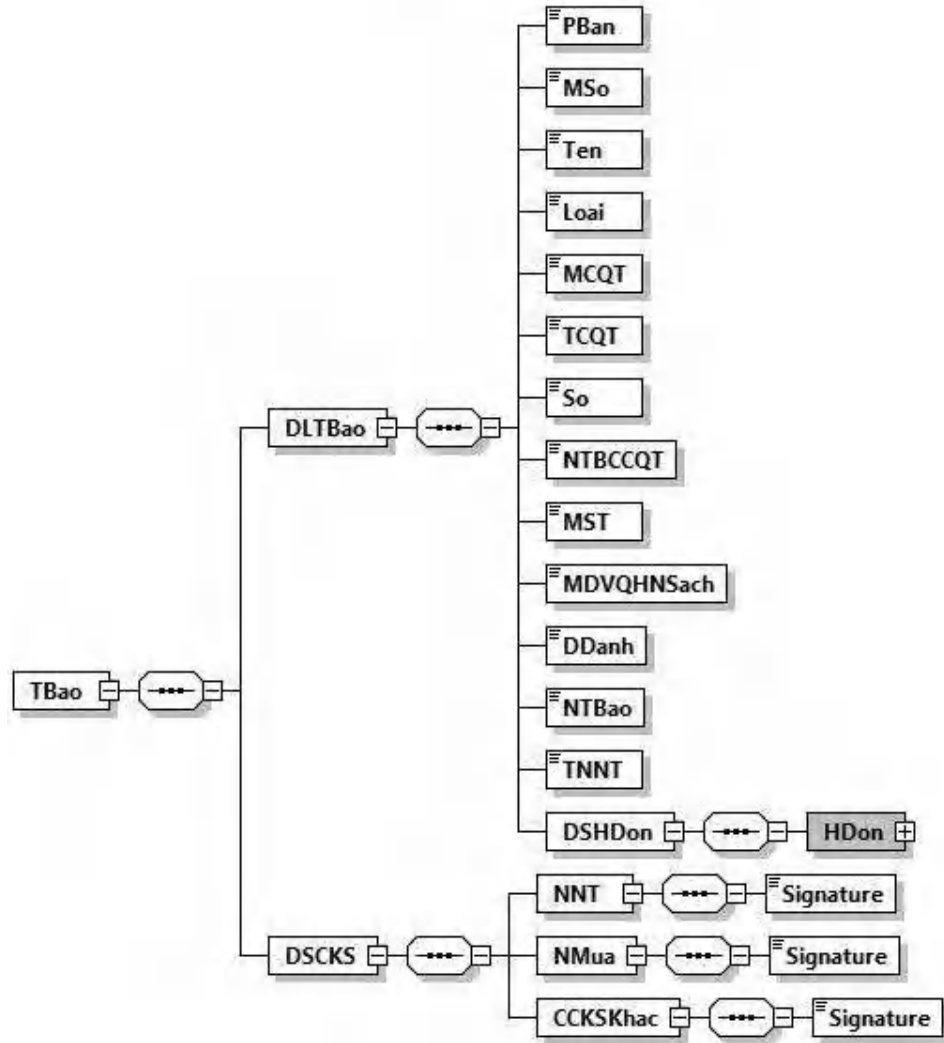
Hình minh họa: Thông điệp gửi hóa đơn kèm phiếu tổng hợp doanh thu casino đến cơ quan Thuế

- Định dạng chung cho thông điệp được mô tả tại Khoản 5, Mục IV, Phần I theo Quy định này.
- Dữ liệu của hóa đơn và phiếu tổng hợp doanh thu casino được đặt bên trong thẻ DLieu của thông điệp.
- Một thông điệp chỉ chứa dữ liệu của một hóa đơn và phiếu tổng hợp doanh thu kèm theo.
- Chi tiết định dạng của hóa đơn được mô tả tại Khoản 2, Mục II, Phần II theo Quy định này.
- Chi tiết định dạng của phiếu tổng hợp doanh thu được mô tả tại Khoản 2, Mục II, Phần II theo Quy định này.

III. Các thành phần dữ liệu áp dụng cho nghiệp vụ xử lý hóa đơn có sai sót

1. Định dạng dữ liệu thông báo hóa đơn điện tử có sai sót

- a) Định dạng của một thông báo hóa đơn điện tử có sai sót:



Hình minh họa: Định dạng dữ liệu Thông báo hóa đơn điện tử có sai sót
 b) Định dạng chi tiết được mô tả tại bảng dưới đây:

Tên chỉ tiêu	Tên thẻ	Độ dài tối đa	Kiểu dữ liệu	Ràng buộc	Tham khảo
Thẻ TBao chứa dữ liệu thông báo hóa đơn điện tử có sai sót bao gồm: Thông tin chung của NNT, danh sách hóa đơn sai sót và chữ ký số của NNT					
Thẻ TBao\DLTBao chứa dữ liệu thông báo hóa đơn điện tử có sai sót, trong đó bao gồm các thông tin của NNT, danh sách các hóa đơn có sai sót					
Phiên bản của thông điệp (trong Quy định này có giá trị là 2.1.0)	PBan	6	Chuỗi ký tự	Bắt buộc	Khoản 13 điều 1 Nghị định 70

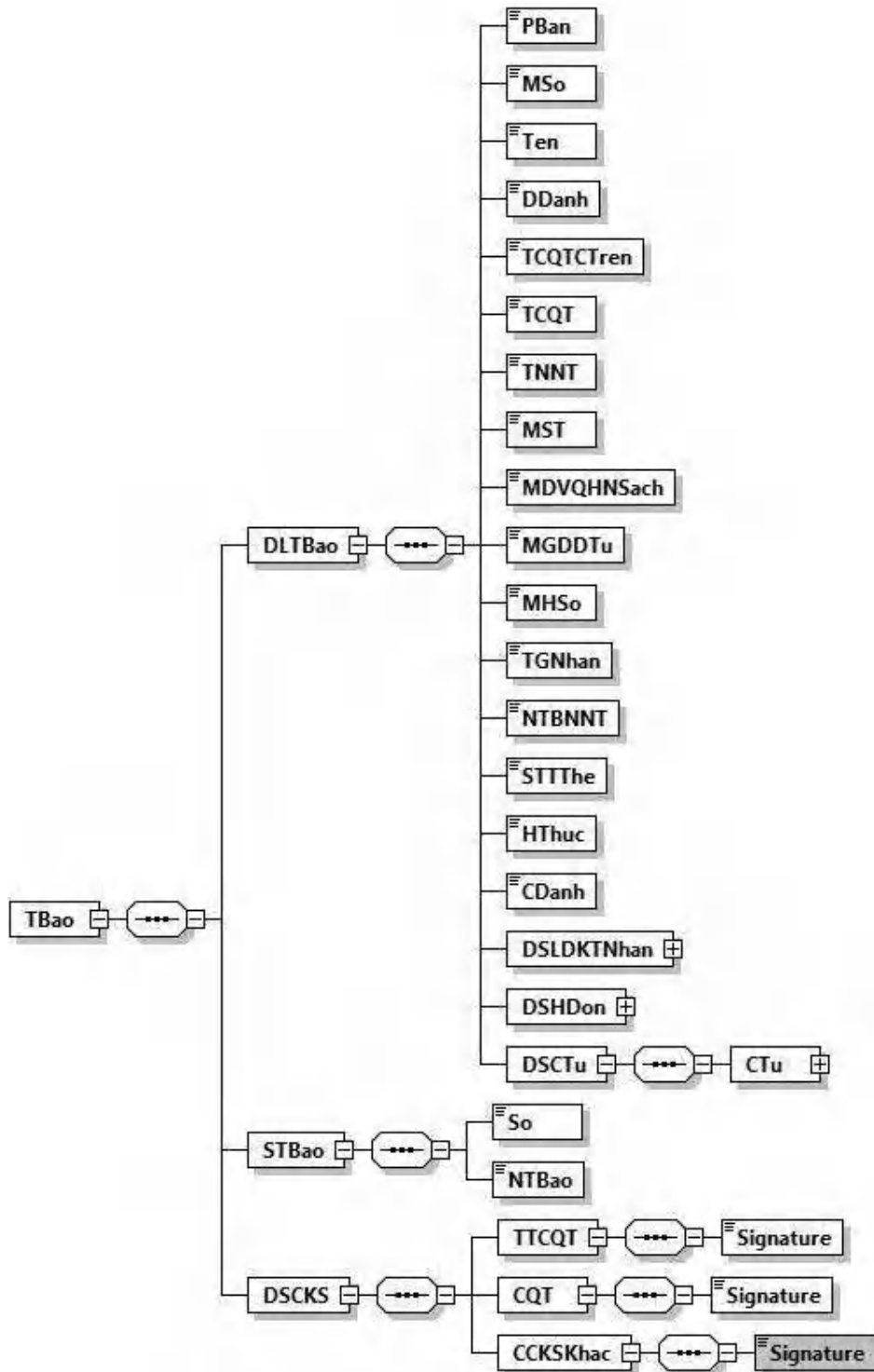
Tên chỉ tiêu	Tên thẻ	Độ dài tối đa	Kiểu dữ liệu	Ràng buộc	Tham khảo
Mẫu số (Mẫu số thông báo)	MSo	15	Chuỗi ký tự (Chi tiết tại Phụ lục VIII Quy định này)	Bắt buộc	
Tên (Tên thông báo)	Ten	255	Chuỗi ký tự	Bắt buộc	
Loại (Loại thông báo)	Loai	1	Số (1: Thông báo của NNT, 2: Giải trình của NNT theo thông báo của CQT)	Bắt buộc	
Mã CQT (Mã cơ quan thuế quản lý)	MCQT	5	Chuỗi ký tự	Bắt buộc	
Tên cơ quan thuế	TCQT	100	Chuỗi ký tự	Bắt buộc	
Số (Số thông báo của CQT)	So	30	Chuỗi ký tự	Bắt buộc (Đối với Loại=2: Giải trình của NNT theo thông báo của CQT)	
Ngày thông báo của CQT	NTBCCQT		Ngày	Bắt buộc (Đối với Loại=2: Giải trình của NNT theo thông báo của CQT)	
Mã số thuế	MST	14	Chuỗi ký tự	Bắt buộc (Trừ trường)	

Tên chỉ tiêu	Tên thẻ	Độ dài tối đa	Kiểu dữ liệu	Ràng buộc	Tham khảo
				hợp là đơn vị bán tài sản công không có mã số thuế)	
Tên NNT	TNNT	400	Chuỗi ký tự	Bắt buộc	
Địa danh	DDanh	50	Chuỗi ký tự	Bắt buộc	
Ngày thông báo	NTBao		Ngày	Bắt buộc	
Danh sách hóa đơn được bao trong thẻ TBao\DLTBao\DSHDon					
Thẻ TBao\DLTBao\DSHDon\HDon chứa thông tin chi tiết mỗi hóa đơn có sai sót					
Số thứ tự	STT	4	Số	Không bắt buộc	
Mã của cơ quan thuế cấp	MCCQT	34	Chuỗi ký tự	Bắt buộc (Trừ trường hợp là hóa đơn không có mã của CQT)	
Ký hiệu mẫu số hóa đơn	KHMSH Don	11	Chuỗi ký tự (Chi tiết tại Phụ lục II kèm theo Quy định này)	Bắt buộc (Nếu có)	- Điều 10 Nghị định 123 và Khoản 7 Điều 1 Nghị định 70 - Điều 4 Thông tư số 78/2021/TT-BTC
Ký hiệu hóa đơn	KHHDon	8	Chuỗi ký tự	Bắt buộc (Nếu có)	- Điều 10 Nghị định 123 và Khoản 7 Điều 1 Nghị định 70

Tên chỉ tiêu	Tên thẻ	Độ dài tối đa	Kiểu dữ liệu	Ràng buộc	Tham khảo
					- Điều 4 Thông tư số 78/2021/TT- BTC
Số hóa đơn (Số hóa đơn điện tử)	SHDon	8	Chuỗi ký tự	Bắt buộc (Nếu có)	- Điều 10 Nghị định 123 và Khoản 7 Điều 1 Nghị định 70 - Điều 4 Thông tư số 78/2021/TT- BTC
Ngày (Ngày lập hóa đơn)	Ngày		Ngày	Bắt buộc	
Loại hóa đơn điện tử	LADHDD T	1	Số (Chi tiết tại Phụ lục VI Quy định này)	Bắt buộc	
Lý do	LDo	255	Chuỗi ký tự	Không bắt buộc	Khoản 13 Điều 1 Nghị định 70
Thẻ TBao\DSCKs chứa thông tin chữ ký số, bao gồm chữ ký số của NNT và các chữ ký số khác (nếu có).					
Thẻ TBao\DSCKs\NNT chứa thông tin chữ ký số của NNT hoặc của đại diện hợp pháp (Ký trên thẻ TBao\DLTBao và thẻ TBao\DSCKs\NNT\Signature\Object)					
Chữ ký số NNT	Signature			Bắt buộc	
Thẻ HDon\DSCKs\NMua chứa thông tin chữ ký số người mua (nếu có) (Ký trên thẻ TBao\DLTBao và thẻ TBao\DSCKs\NMua\Signature\Object) (nếu cần)					
Chữ ký số người mua	Signature			Không bắt buộc	
Thẻ TBao\DSCKs\CCKSKhac chứa các chữ ký số khác (nếu có) (chỉ ký trên thẻ TBao\DLTBao và thẻ Signature\Object của chữ ký số khác (nếu cần)).					

2. Định dạng dữ liệu thông báo về việc tiếp nhận và kết quả xử lý về việc hóa đơn điện tử/chứng từ điện tử đã lập có sai sót

a) Định dạng thông báo như sau:



Hình minh họa: Định dạng dữ liệu thông báo về việc tiếp nhận và kết quả xử lý về việc hóa đơn điện tử/chứng từ điện tử đã lập có sai sót

b) Định dạng chi tiết được mô tả tại bảng dưới đây:

Tên chỉ tiêu	Tên thẻ	Độ dài tối đa	Kiểu dữ liệu	Ràng buộc	Tham khảo
Thẻ TBao chứa dữ liệu thông báo về việc tiếp nhận và kết quả xử lý về việc hóa đơn điện tử/chứng từ điện tử đã lập có sai sót, trong đó bao gồm dữ liệu thông báo, số thông báo và chữ ký số của cơ quan thuế					
Thẻ TBao\DLTBao chứa dữ liệu thông báo, trong đó bao gồm các thông tin chung của thông báo, danh sách các hóa đơn/chứng từ điện tử					
Phiên bản của thông điệp (trong Quy định này có giá trị là 2.1.0)	PBan	6	Chuỗi ký tự	Bắt buộc	
Mẫu số (mẫu số thông báo)	MSo	15	Chuỗi ký tự (Chi tiết tại Phụ lục VIII Quy định này)	Bắt buộc	
Tên (Tên thông báo)	Ten	255	Chuỗi ký tự	Bắt buộc	
Địa danh	DDanh	50	Chuỗi ký tự	Bắt buộc	
Tên cơ quan thuế cấp trên	TCQTCTren	100	Chuỗi ký tự	Bắt buộc	
Tên cơ quan thuế (Tên cơ quan thuế ra thông báo)	TCQT	100	Chuỗi ký tự	Bắt buộc	
Tên người nộp thuế	TNNT	400	Chuỗi ký tự	Bắt buộc	
Mã số thuế	MST	14	Chuỗi ký tự	Bắt buộc (Trừ trường hợp là đơn vị bán tài sản công không có mã số thuế)	

Tên chỉ tiêu	Tên thẻ	Độ dài tối đa	Kiểu dữ liệu	Ràng buộc	Tham khảo
Mã đơn vị quan hệ ngân sách (Mã số đơn vị có quan hệ với ngân sách của đơn vị bán tài sản công)	MDVQH NSach	7	Chuỗi ký tự	Bắt buộc (Đối với đơn vị bán tài sản công không có Mã số thuế)	Khoản 7 Điều 1 Nghị định 70
Mã giao dịch điện tử	MGDDT u	46	Chuỗi ký tự	Bắt buộc	
Thời gian nhận (Thời gian CQT tiếp nhận)	TGNhan		Ngày	Bắt buộc	
Ngày thông báo (Ngày trên thông báo sai sót của NNT)	NTBNN T		Ngày	Bắt buộc	
Số thứ tự thẻ (Số thứ tự thẻ <TBao> trong thông điệp thông báo về hóa đơn điện tử có sai sót)	STTThe	4	Số	Bắt buộc	
Mã hồ sơ (Mã hồ sơ thủ tục hành chính)	MHSo	40	Chuỗi ký tự	Bắt buộc	
Hình thức (Hình thức của chữ ký)	HThuc	50	Chuỗi ký tự	Bắt buộc	
Chức danh (Chức danh của chữ ký)	CDanh	50	Chuỗi ký tự	Bắt buộc	
Danh sách lý do thông báo không tiếp nhận được bao trong thẻ TBao\DLTBao\					
Thẻ TBao\DLTBao\DSLDKTNhan\LDo chứa lý do không tiếp nhận					
Mã lỗi	MLoi	4	Chuỗi ký tự	Bắt buộc	

Tên chỉ tiêu	Tên thẻ	Độ dài tối đa	Kiểu dữ liệu	Ràng buộc	Tham khảo
Mô tả (Lý do không tiếp nhận)	MTLoi	255	Chuỗi ký tự	Bắt buộc	
Hướng dẫn xử lý	HDXLy	255	Chuỗi ký tự	Bắt buộc	
Ghi chú	GChu	255	Chuỗi ký tự	Không bắt buộc	
Danh sách các hóa đơn không tiếp nhận được bao trong thẻ TBao\DLTBao\DSHDon (nếu có)					
Thẻ TBao\DLTBao\DSHDon\HDon chứa thông tin chi tiết mỗi hóa đơn					
Số thứ tự	STT	4	Số	Không bắt buộc	
Mã CQT cấp	MCQTCa p	34	Chuỗi ký tự	Bắt buộc (Trừ trường hợp là hóa đơn không có mã của CQT)	
Ký hiệu mẫu số hóa đơn	KHMSH Don	11	Chuỗi ký tự (Chi tiết tại Phụ lục II Quy định này)	Bắt buộc (Nếu có)	- Điều 10 Nghị định 123, Khoản 7 Điều 1 Nghị định 70 - Điều 4 Thông tư số 78/2021/TT-BTC
Ký hiệu hóa đơn	KHHDDon	8	Chuỗi ký tự	Bắt buộc (Nếu có)	- Điều 10 Nghị định 123, Khoản 7 Điều 1 Nghị định 70 - Điều 4 Thông tư số 78/2021/TT-BTC

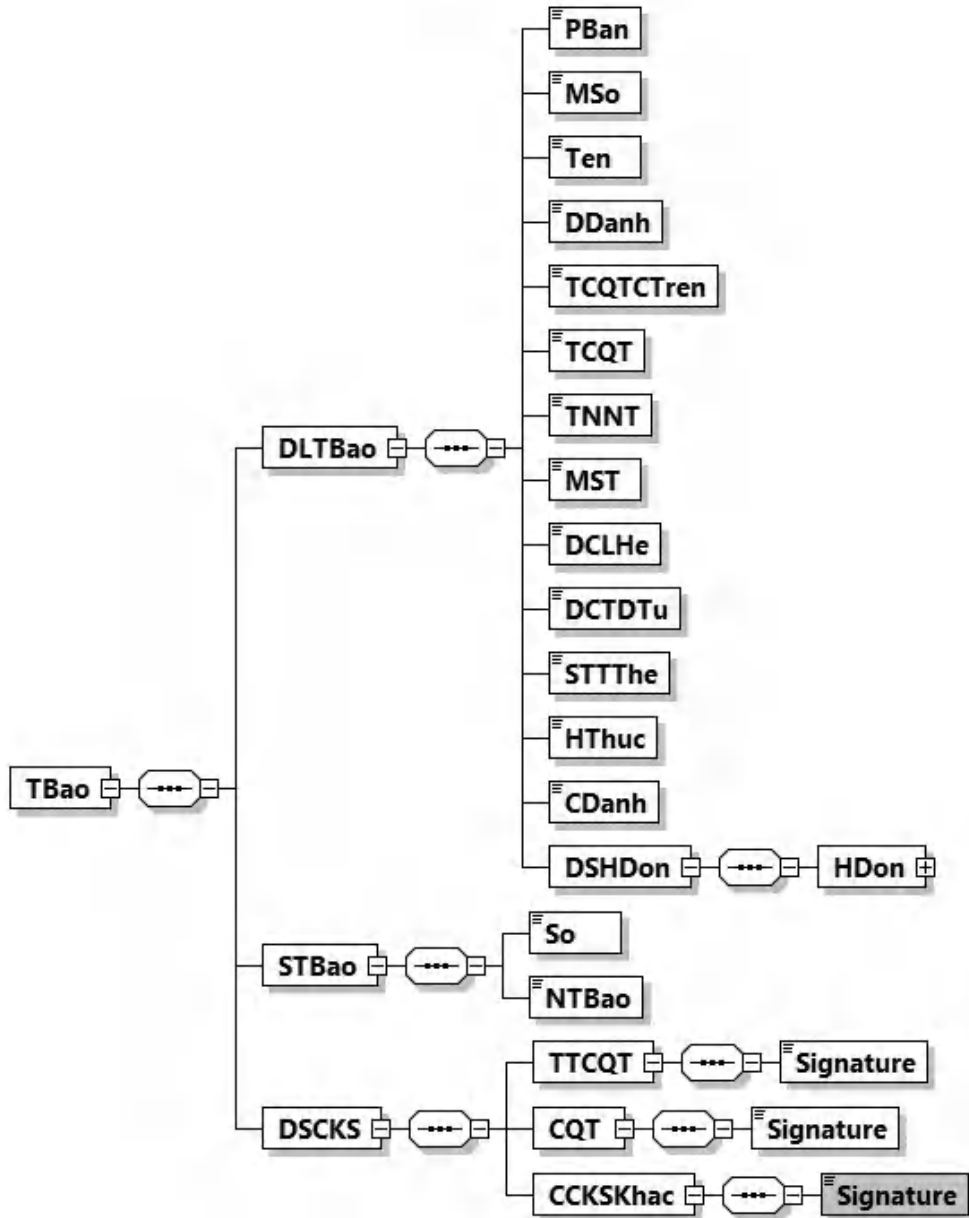
Tên chỉ tiêu	Tên thẻ	Độ dài tối đa	Kiểu dữ liệu	Ràng buộc	Tham khảo
Số hóa đơn (Số hóa đơn điện tử)	SHDon	8	Chuỗi ký tự	Bắt buộc (Nếu có)	Điều 10 Nghị định 123, Khoản 7 Điều 1 Nghị định 70
Ngày lập (Ngày lập hóa đơn)	NLap		Ngày	Bắt buộc	
Loại áp dụng hóa đơn điện tử	LADHD DT	1	Số (Chi tiết tại Phụ lục VI Quy định này)	Bắt buộc	
Thẻ TBao\DLTBao\DSHDon\HDon\DSLDKTNhan chứa danh sách lý do không tiếp nhận (nếu có).					
Thẻ TBao\DLTBao\DSHDon\HDon\DSLDKTNhan\LDo chứa lý do không tiếp nhận					
Mã lỗi	MLoi	4	Chuỗi ký tự	Bắt buộc	
Mô tả (Lý do không tiếp nhận)	MTa	255	Chuỗi ký tự	Bắt buộc	
Danh sách các chứng từ không tiếp nhận được bao trong thẻ TBao\DLTBao\DSCTu (nếu có)					
Thẻ TBao\DLTBao\DSCTu\CTu chứa thông tin chi tiết mỗi chứng từ					
Số thứ tự	STT	4	Số	Không bắt buộc	
Ký hiệu mẫu số chứng từ	KHMSC Tu	7	Chuỗi ký tự (Chi tiết tại Phụ lục II Quy định này)	Bắt buộc (Nếu có)	- Điều 10 Nghị định 123, Khoản 7 Điều 1 Nghị định 70 - Điều 4 Thông tư số 78/2021/TT-BTC
Ký hiệu chứng từ	KHCTu	6	Chuỗi ký tự	Bắt buộc (Nếu có)	

Tên chỉ tiêu	Tên thẻ	Độ dài tối đa	Kiểu dữ liệu	Ràng buộc	Tham khảo
Số chứng từ (Số chứng từ)	SCTu	7	Chuỗi ký tự	Bắt buộc (Nếu có)	
Ngày lập (Ngày lập chứng từ)	NLap		Ngày	Bắt buộc	
Loại áp dụng chứng từ điện tử	LADCT DT	1	Số (Chi tiết tại Phụ lục XIV Quy định này)	Bắt buộc	
Thẻ TBao\DLTBao\DSCTu\CTu\DSLDKTNhan chứa danh sách lý do không tiếp nhận (nếu có).					
Thẻ TBao\DLTBao\DSCTu\CTu\DSLDKTNhan\LDo chứa lý do không tiếp nhận					
Mã lỗi	MLoi	4	Chuỗi ký tự	Bắt buộc	
Mô tả (Lý do không tiếp nhận)	MTa	255	Chuỗi ký tự	Bắt buộc	
Thẻ TBao\STBao chứa thông tin số thông báo và ngày thông báo					
Số (Số thông báo)	So	30	Chuỗi ký tự	Bắt buộc	
Ngày thông báo	NTBao		Ngày	Bắt buộc	
Thẻ TBao\DSCKS chứa thông tin chữ ký số, bao gồm chữ ký số của thủ trưởng cơ quan thuế, cơ quan thuế và các chữ ký số khác (nếu có) (Trường hợp CQT tiếp nhận Mẫu số 04/SS-HĐĐT Phụ lục IA ban hành kèm theo Nghị định số 70 do NNT gửi đến theo quy định tại khoản 1 và điểm a khoản 2 Điều 19 Nghị định số 123 thì “Chữ ký số” là chữ ký số của cơ quan thuế)					
Thẻ TBao\DSCKS\TTCQT chứa thông tin chữ ký số của thủ trưởng cơ quan thuế (Ký trên thẻ TBao\DLTBao và thẻ TBao\DSCKS\TTCQT\Signature\Object)					
Chữ ký số	Signature			Bắt buộc (Nếu có)	
Thẻ TBao\DSCKS\CQT chứa thông tin chữ ký số của cơ quan thuế (Ký trên thẻ TBao\DLTBao, thẻ TBao\STBao và thẻ TBao\DSCKS\CQT\Signature\Object)					

Tên chỉ tiêu	Tên thẻ	Độ dài tối đa	Kiểu dữ liệu	Ràng buộc	Tham khảo
Chữ ký số	Signature			Bắt buộc	
Thẻ TBao\DSCKs\CCKSKhac chứa các chữ ký số khác (nếu có) (chỉ ký trên thẻ TBao\DLTBao và thẻ Signature\Object của chữ ký số khác (nếu cần)).					

3. Định dạng dữ liệu thông báo về hóa đơn điện tử cần rà soát

a) Định dạng thông báo như sau:



Hình minh họa: Định dạng dữ liệu thông báo về hóa đơn điện tử cần rà soát

b) Định dạng chi tiết được mô tả tại bảng dưới đây:

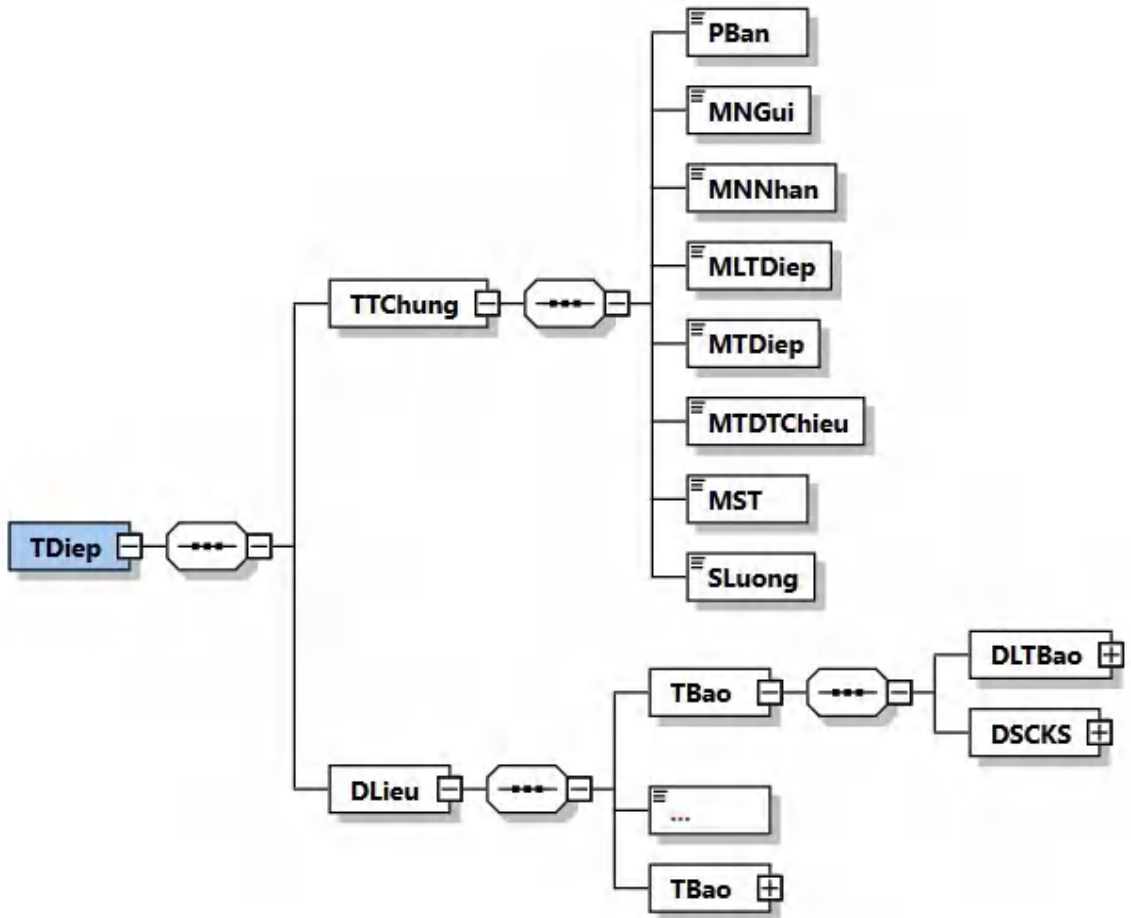
Tên chỉ tiêu	Tên thẻ	Độ dài tối đa	Kiểu dữ liệu	Ràng buộc	Tham khảo
Thẻ TBao chứa thông điệp thông báo về hóa đơn điện tử cần rà soát, trong đó bao gồm dữ liệu thông báo, số thông báo và chữ ký số của cơ quan thuế					
Thẻ TBao\DLTBao chứa dữ liệu thông báo, trong đó bao gồm các thông tin chung của thông báo, danh sách các hóa đơn NNT cần rà soát					
Phiên bản của thông điệp (trong Quy định này có giá trị là 2.1.0)	PBan	6	Chuỗi ký tự	Bắt buộc	
Mẫu số (mẫu số thông báo)	MSo	15	Chuỗi ký tự (Chi tiết tại Phụ lục VIII Quy định này)	Bắt buộc	
Tên (Tên thông báo)	Ten	255	Chuỗi ký tự	Bắt buộc	
Địa danh	DDanh	50	Chuỗi ký tự	Bắt buộc	
Tên cơ quan thuế cấp trên	TCQTCTren	100	Chuỗi ký tự	Bắt buộc	
Tên cơ quan thuế (Tên cơ quan thuế ra thông báo)	TCQT	100	Chuỗi ký tự	Bắt buộc	
Tên người nộp thuế	TNNT	400	Chuỗi ký tự	Bắt buộc	
Mã số thuế	MST	14	Chuỗi ký tự	Bắt buộc (Trừ trường hợp là đơn vị bán tài sản công không có mã số thuế)	
Mã đơn vị quan hệ ngân sách (Mã số đơn vị có quan hệ với ngân sách)	MDVQH NSach	7	Chuỗi ký tự	Bắt buộc (nếu có)	Khoản 7 điều 1 Nghị định 70

Địa chỉ liên hệ	DCLHe	400	Chuỗi ký tự		
Địa chỉ thư điện tử	DCTDTu	50	Chuỗi ký tự		
Số thứ tự thẻ (Số thứ tự thẻ <TBao> trong thông điệp thông báo về hóa đơn điện tử có sai sót)	STTThe	4	Số	Bắt buộc	
Hình thức (Hình thức của chữ ký)	HThuc	50	Chuỗi ký tự	Bắt buộc	
Chức danh (Chức danh của chữ ký)	CDanh	50	Chuỗi ký tự	Bắt buộc	
Thẻ TBao\STBao chứa thông tin về số thông báo và ngày thông báo					
Số (Số thông báo)	So	30	Chuỗi ký tự	Bắt buộc	
Ngày thông báo	NTBao		Ngày	Bắt buộc	
Danh sách các hóa đơn cần rà soát được bao trong thẻ TBao\DLTBao\DSHDon (nếu có)					
Thẻ TBao\DLTBao\DSHDon\HDon chứa thông tin chi tiết mỗi hóa đơn (Thẻ này được lặp lại nhiều lần)					
Số thứ tự	STT	4	Số	Không bắt buộc	
Ký hiệu mẫu số hóa đơn	KHMSCTu	11	Chuỗi ký tự (Chi tiết tại Phụ lục II Quy định này)	Bắt buộc (Nếu có)	Điều 10 Nghị định 123 và Khoản 7 Điều 1 Nghị định 70
Ký hiệu hóa đơn	KHHDon	8	Chuỗi ký tự	Bắt buộc (Nếu có)	Điều 4 Thông tư số 78/2021/TT-BTC
Số hóa đơn điện tử	SHDon	8	Chuỗi ký tự	Bắt buộc (Nếu có)	Điều 10 Nghị định 123 và Khoản 7 Điều 1 Nghị định 70
Ngày lập hóa đơn	NLap		Ngày	Bắt buộc	

Loại áp dụng hóa đơn điện tử	LADHDD T	1	Số (Chi tiết tại Phụ lục VI Quy định này)	Bắt buộc	
Lý do cần rà soát	LDCRSoat	200	Chuỗi ký tự	Bắt buộc	
Thẻ TBao\DSCKS chứa thông tin chữ ký số, bao gồm chữ ký số của thủ trưởng cơ quan thuế, cơ quan thuế và các chữ ký số khác (nếu có)					
Thẻ TBao\DSCKS\TTCQT chứa thông tin chữ ký số của thủ trưởng cơ quan thuế (Ký trên thẻ TBao\DLTBao và thẻ TBao\DSCKS\TTCQT\Signature\Object)					
Chữ ký số	Signature			Bắt buộc (Nếu có)	
Thẻ TBao\DSCKS\CQT chứa thông tin chữ ký số của cơ quan thuế (Ký trên thẻ TBao\DLTBao, thẻ TBao\STBao và thẻ TBao\DSCKS\CQT\Signature\Object)					
Chữ ký số	Signature			Bắt buộc	
Thẻ TBao\DSCKS\CCKSKhac chứa các chữ ký số khác (nếu có) (chỉ ký trên thẻ TBao\DLTBao và thẻ Signature\Object của chữ ký số khác (nếu cần)).					

4. Thông điệp thông báo về hóa đơn điện tử có sai sót

Thông điệp gửi thông báo về hóa đơn điện tử có sai sót có định dạng như sau:

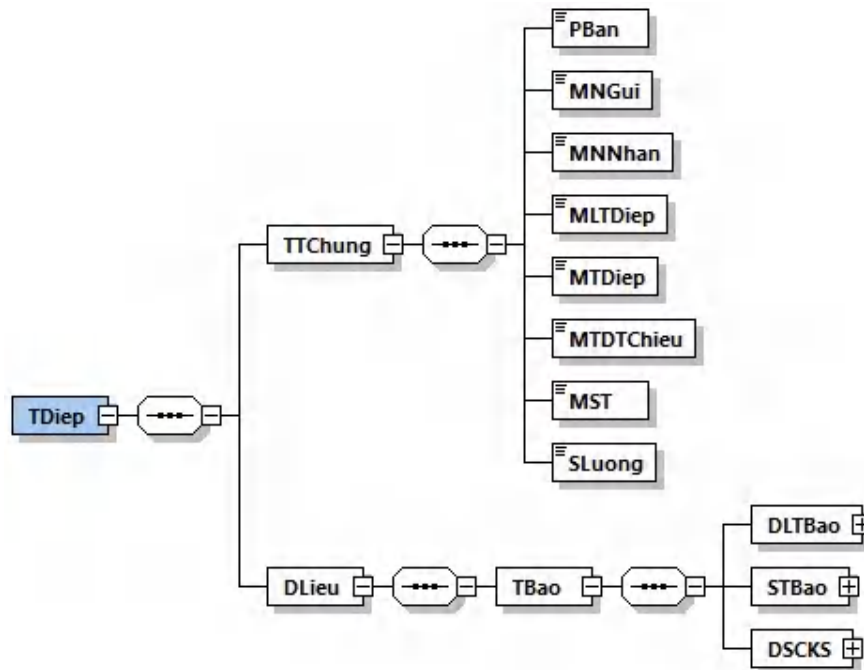


Hình minh họa: Định dạng của một thông điệp gửi thông báo về hóa đơn điện tử có sai sót

- Thông báo về hóa đơn điện tử có sai sót được đặt bên trong thẻ DLieu của thông điệp
- Định dạng chung cho thông điệp được mô tả tại Khoản 5, Mục IV, Phần I Quy định này.
- Chi tiết định dạng thông báo về hóa đơn điện tử có sai sót được mô tả tại Khoản 1, Mục III, Phần II Quy định này.

5. Thông điệp thông báo về việc tiếp nhận và kết quả xử lý về việc hóa đơn điện tử/chứng từ điện tử đã lập có sai sót

Thông điệp gửi thông báo về việc tiếp nhận và kết quả xử lý về việc hóa đơn điện tử đã lập có sai sót có định dạng như sau:

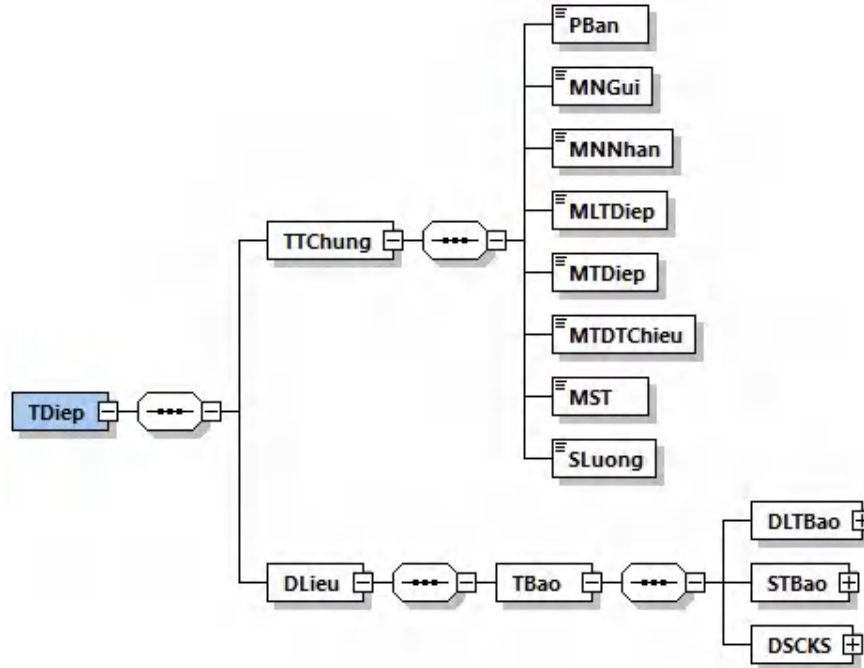


Hình minh họa: Định dạng của một thông điệp gửi thông báo về việc tiếp nhận và kết quả xử lý về việc hóa đơn điện tử đã lập có sai sót

- Thông báo về việc tiếp nhận và kết quả xử lý về việc hóa đơn điện tử đã lập có sai sót được đặt bên trong thẻ DLieu của thông điệp.
- Định dạng chung cho thông điệp được mô tả tại Khoản 5, Mục IV, Phần I Quy định này.
- Chi tiết định dạng thông báo về việc tiếp nhận và kết quả xử lý về việc hóa đơn điện tử đã lập có sai sót được mô tả tại Khoản 2, Mục III, Phần II Quy định này.

6. Thông điệp thông báo về hóa đơn điện tử cần rà soát

Thông điệp thông báo về hóa đơn điện tử cần rà soát có định dạng như sau:

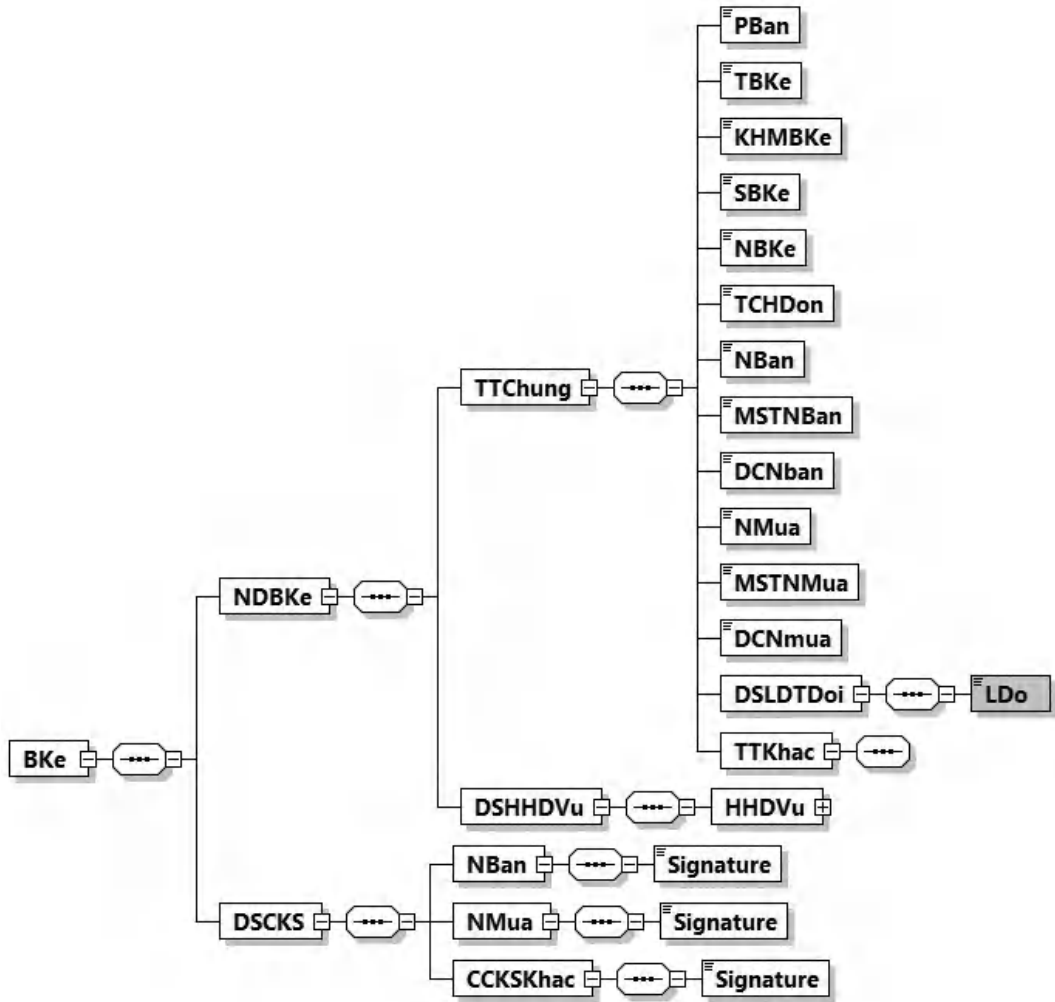


Hình minh họa : Định dạng của một thông điệp thông báo về hóa đơn điện tử cần rà soát

- Thông báo về hóa đơn điện tử cần rà soát được đặt bên trong thẻ DLieu của thông điệp.
- Định dạng chung cho thông điệp được mô tả tại Khoản 5, Mục IV, Phần I Quy định này.
- Chi tiết định dạng thông báo về hóa đơn điện tử cần rà soát được mô tả tại Khoản 3, Mục III, Phần II Quy định này.

7. Định dạng dữ liệu của bảng kê hóa đơn thay thế, điều chỉnh (01/BK-ĐCTT)

- a) Định dạng dữ liệu của bảng kê hóa đơn thay thế, điều chỉnh như sau:



Hình minh họa: Định dạng dữ liệu của bảng kê hóa đơn thay thế, điều chỉnh

b) Định dạng chi tiết được mô tả tại bảng dưới đây:

Tên chỉ tiêu	Tên thẻ	Độ dài tối đa	Kiểu dữ liệu	Ràng buộc	Tham khảo
Thẻ BKe\NDBKe chứa các thông tin chung, nội dung chi tiết bảng kê hóa đơn điều chỉnh/thay thế nhiều					
Thẻ BKe\NDBKe\TTChung chứa thông tin chung của bảng kê					
Phiên bản của thông điệp (trong Quy định này có giá trị là 2.1.0)	PBan	6	Chuỗi ký tự	Bắt buộc	
Tên bảng kê	TBKe	100	Chuỗi ký tự	Bắt buộc	
Ký hiệu mẫu số bảng kê	KHMBKe	10	Chuỗi ký tự	Bắt buộc	
Số bảng kê	SBKe	50	Chuỗi ký tự	Bắt buộc	

Tên chỉ tiêu	Tên thẻ	Độ dài tối đa	Kiểu dữ liệu	Ràng buộc	Tham khảo
Ngày bảng kê	NBKe		Ngày	Bắt buộc	
Tính chất hóa đơn	TCHDon	1	Số (1: Thay thế, 2: Điều chỉnh)	Bắt buộc	
Người bán (Công ty)	NBan	400	Chuỗi ký tự	Bắt buộc	
Mã số thuế người bán	MSTNBan	14	Chuỗi ký tự	Bắt buộc	
Địa chỉ người bán	DCNBan	400	Chuỗi ký tự	Không bắt buộc	
Người mua (Công ty)	NMua	400	Chuỗi ký tự	Bắt buộc	
Mã số thuế người mua	MSTNMua	14	Chuỗi ký tự	Bắt buộc (Nếu có)	
Địa chỉ người mua	DCNMua	400	Chuỗi ký tự	Không bắt buộc	
Thẻ BKe\NDBKe\TTChung\DSLDTDoi chứa thông tin nội dung thay đổi khi thay thế/ điều chỉnh nhiều					
Lý do thay thế/ điều chỉnh (Thẻ này được lập lại nhiều lần)	LDo	500	Chuỗi ký tự	Bắt buộc	
Thẻ BKe\NDBKe\TTChung\TTKhac chứa thông tin khác (Chi tiết được mô tả tại Khoản 1, Mục II, Phần II Quy định này)					
Thẻ BKe\NDBKe\DSHHDVu chứa thông tin bảng kê chi tiết thay đổi					
Thẻ BKe\NDBKe\DSHHDVu\HHDVu\TTTDCChinh chứa chi tiết 1 dòng hàng hóa dịch vụ trước điều chỉnh/thay thế (thẻ này có thể được lập lại nhiều lần)					
Số thứ tự	STT	4	Số	Không bắt buộc	
Ký hiệu mẫu số hóa đơn trước thay thế/ điều chỉnh	KHMSHDon	1	Chuỗi ký tự (Chi tiết tại Phụ lục II Quy định này)	Bắt buộc	- Điều 10 Nghị định 123 và Khoản 7 Điều 1 Nghị định 70 - Điều 4 Thông tư số 78/2021/TT-BTC

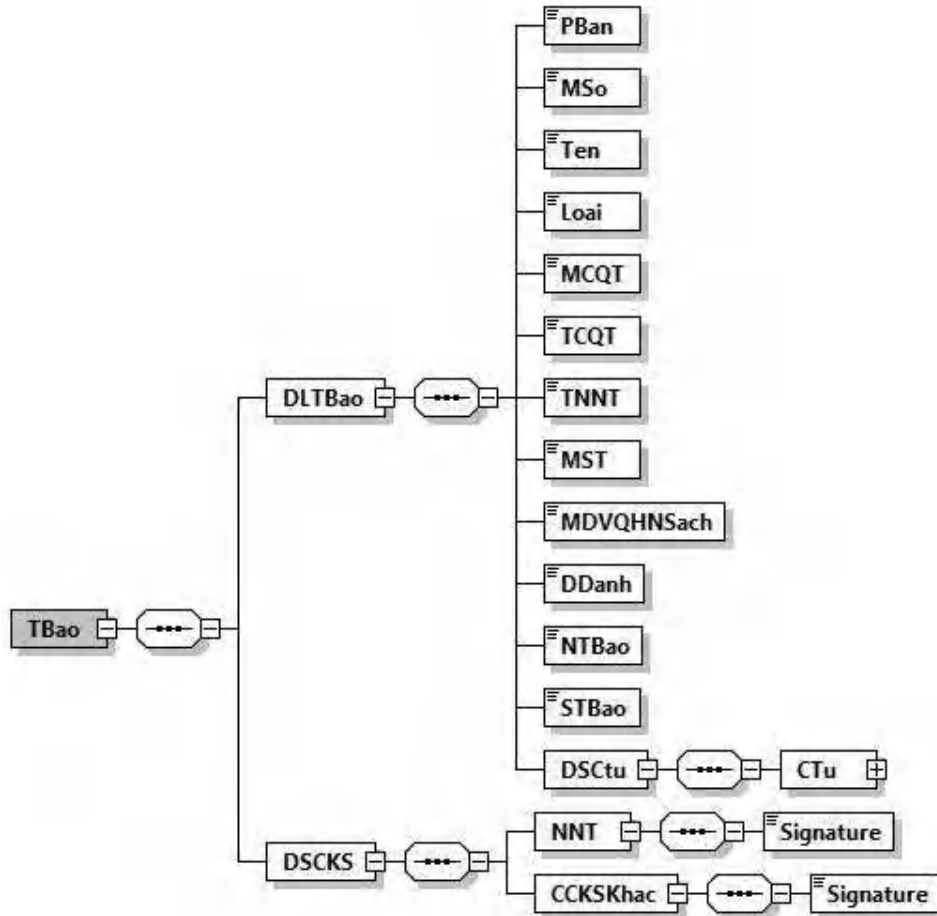
Tên chỉ tiêu	Tên thẻ	Độ dài tối đa	Kiểu dữ liệu	Ràng buộc	Tham khảo
Ký hiệu hóa đơn trước thay thế/ điều chỉnh	KHHDDon	6	Chuỗi ký tự	Bắt buộc (Nếu có)	- Điều 10 Nghị định 123 và Khoản 7 Điều 1 Nghị định 70 - Điều 4 Thông tư số 78/2021/TT-BTC
Số hóa đơn trước thay thế/ điều chỉnh	SHDon	8	Số	Bắt buộc (Nếu có)	- Điều 10 Nghị định 123 và Khoản 7 Điều 1 Nghị định 70 - Điều 4 Thông tư số 78/2021/TT-BTC
Tên hàng hóa hoá, dịch vụ trước thay thế/điều chỉnh	THHDVGoc	500	Chuỗi ký tự	Bắt buộc (nếu có)	
Số lượng trước thay thế/điều chỉnh	SLGoc	21,6	Số	Bắt buộc (Nếu có)	Điều 10 Nghị định 123 và Khoản 7 Điều 1 Nghị định 70
Đơn giá trước thay thế/điều chỉnh	DGGoc	21,6	Số	Bắt buộc (nếu có)	
Thành tiền (Thành tiền chưa có thuế GTGT) trước thay thế/điều chỉnh	ThTGoc	21,6	Số	Bắt buộc	Điều 10 Nghị định 123 và Khoản 7 Điều 1 Nghị định 70
Thuế suất trước thay thế/điều chỉnh	TSGoc	11	Chuỗi ký tự (Chi tiết tại Phụ lục V Quy định này)	Bắt buộc (nếu có)	Điều 10 Nghị định 123 và Khoản 7 Điều 1 Nghị định 70

Tên chỉ tiêu	Tên thẻ	Độ dài tối đa	Kiểu dữ liệu	Ràng buộc	Tham khảo
Tiền thuế (Tiền thuế GTGT) trước thay thế/điều chỉnh	TTGoc	21,6	Số	Bắt buộc (Nếu có)	Điều 10 Nghị định 123 và Khoản 7 Điều 1 Nghị định 70
Tổng tiền khác trước thay thế/điều chỉnh (Tổng tiền chiết khấu)	TgTKGoc	21,6	Số	Bắt buộc (nếu có)	Điều 10 Nghị định 123 và Khoản 7 Điều 1 Nghị định 70
Tổng tiền sau thuế trước thay thế/điều chỉnh	TgTSTGoc	21,6	Số	Bắt buộc	
Thẻ BKe\NDBKe\DSHHDVu\HHDVu\TTSDChinh chứa chi tiết 1 dòng hàng hóa dịch vụ sau điều chỉnh/thay thế (thẻ này có thể được lặp lại nhiều lần)					
Tên hàng hóa hoá, dịch vụ sau thay thế/điều chỉnh	THHDVTDoi	500	Chuỗi ký tự	Bắt buộc (nếu có)	
Số lượng sau thay thế/điều chỉnh	SLTDoi	21,6	Số	Bắt buộc (Nếu có)	Điều 10 Nghị định 123 và Khoản 7 Điều 1 Nghị định 70
Đơn giá sau thay thế/điều chỉnh	DGTDoi	21,6	Số	Bắt buộc (nếu có)	
Thành tiền (Thành tiền chưa có thuế GTGT) sau thay thế/điều chỉnh	ThTTDoi	21,6	Số	Bắt buộc	Điều 10 Nghị định 123 và Khoản 7 Điều 1 Nghị định 70
Thuế suất sau thay thế/điều chỉnh	TSTDoi	11	Chuỗi ký tự (Chi tiết tại Phụ lục V Quy định này)	Bắt buộc (nếu có)	
Tiền thuế (Tiền thuế GTGT) sau thay thế/điều chỉnh	TTTDoi	21,6	Số	Bắt buộc (Nếu có)	Điều 10 Nghị định 123 và Khoản 7 Điều 1 Nghị định 70

Tên chỉ tiêu	Tên thẻ	Độ dài tối đa	Kiểu dữ liệu	Ràng buộc	Tham khảo
Tổng tiền khác sau thay thế/điều chỉnh	TgTTDoi	21,6	Số	Bắt buộc (nếu có)	Điều 10 Nghị định 123 và Khoản 7 Điều 1 Nghị định 70
Tổng tiền sau thuế sau thay thế/điều chỉnh	TgTSTTDoi	21,6	Số	Bắt buộc	
Thẻ BKe\NDBKe\DSHHDVu\HHDVu\CLech chứa chi tiết 1 dòng hàng hóa dịch vụ sau điều chỉnh/thay thế (thẻ này có thể được lặp lại nhiều lần)					
Tổng tiền chưa thuế (Tổng cộng thành tiền chưa có thuế GTGT) chênh lệch	TgTCTCLech	21,6	Số	Bắt buộc	Điều 10 Nghị định 123 và Khoản 7 Điều 1 Nghị định 70
Tổng tiền thuế (Tổng cộng tiền thuế GTGT) chênh lệch	TgTTCLech	21,6	Số	Bắt buộc	
Tổng tiền khác chênh lệch	TgTKCLech	21,6	Số	Bắt buộc (nếu có)	
Tổng tiền thanh toán chênh lệch	TgTTTCLech	21,6	Số	Bắt buộc	
Thẻ BKe\NDBKe\DSHHDVu\HHDVu\TTKhac chứa thông tin khác (Chi tiết được mô tả tại Khoản 1, Mục II, Phần II Quy định này)					
Thẻ BKe\DSCKS chứa thông tin chữ ký số, bao gồm chữ ký số của người bán, người mua					
Thẻ BKe\DSCKS\NBan chứa thông tin chữ ký số người bán (ký trên thẻ BKe\NDBKe và thẻ BKe\DSCKS\NBan\Signature\Object)					
Chữ ký số người bán	Signature			Bắt buộc	
Thẻ BKe\DSCKS\NMua chứa thông tin chữ ký số người mua (ký trên thẻ BKe\NDBKe và thẻ BKe\DSCKS\NMua\Signature\Object)					
Chữ ký số người mua	Signature			Bắt buộc	
Thẻ BKe\DSCKS\CKSKhac chứa các chữ ký số khác (nếu có) (ký trên thẻ BKe\NDBKe và thẻ Signature\Object của chữ ký số khác (nếu cần)).					

8. Định dạng dữ liệu thông báo CTĐT lập sai

a) Định dạng của thông báo chứng từ điện tử đã lập sai:



Hình minh họa: Định dạng dữ liệu Thông báo chứng từ điện tử đã lập sai
 b) Định dạng chi tiết được mô tả tại bảng dưới đây:

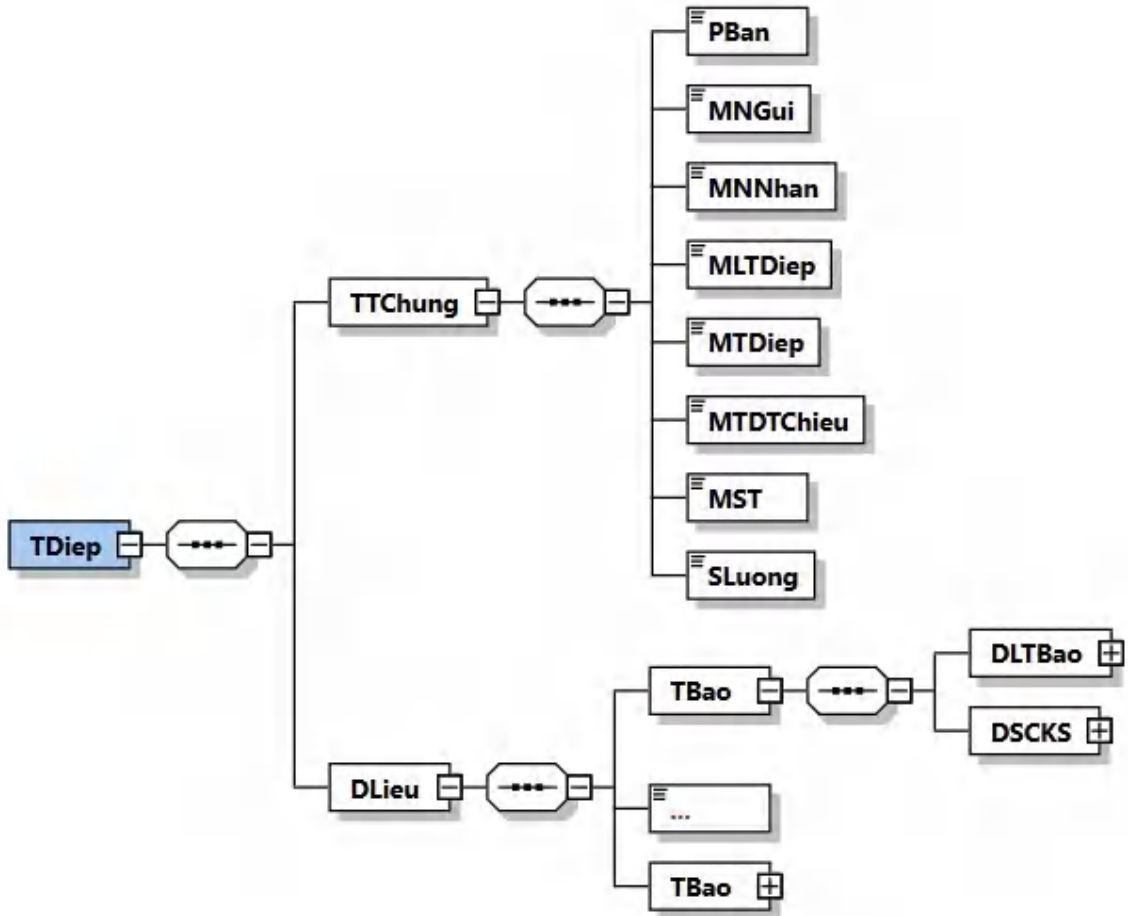
Tên chỉ tiêu	Tên thẻ	Độ dài tối đa	Kiểu dữ liệu	Ràng buộc	Tham khảo
Thẻ TBao chứa dữ liệu thông báo chứng từ điện tử đã lập sai bao gồm: Thông tin chung của NNT, danh sách chứng từ điện tử đã lập sai và chữ ký số của NNT					
Thẻ TBao\DLTBao chứa dữ liệu thông báo chứng từ điện tử đã lập sai, trong đó bao gồm các thông tin của NNT, danh sách các chứng từ điện tử đã lập sai					
Phiên bản của thông điệp (trong Quy định này có giá trị là 2.1.0)	PBan	6	Chuỗi ký tự	Bắt buộc	
Mẫu số (Mẫu số thông báo trong phiên bản này có giá trị là 04/SS-CTĐT)	MSo	15	Chuỗi ký tự (Chi tiết tại Phụ lục VIII Quy định này)	Bắt buộc	

Tên chỉ tiêu	Tên thể	Độ dài tối đa	Kiểu dữ liệu	Ràng buộc	Tham khảo
Tên (Tên thông báo trong phiên bản này có giá trị là Thông báo chứng từ điện tử đã lập sai)	Ten	255	Chuỗi ký tự	Bắt buộc	
Loại (Loại thông báo)	Loai	1	Số (1: NNT thông báo, 2: Giải trình của NNT theo thông báo của CQT)	Bắt buộc	
Số (Số thông báo của CQT)	So	30	Chuỗi ký tự	Bắt buộc (Đối với Loại=2: Giải trình của NNT theo thông báo của CQT)	
Ngày thông báo của CQT	NTBCCQT		Ngày	Bắt buộc (Đối với Loại=2: Giải trình của NNT theo thông báo của CQT)	
Mã CQT (Mã cơ quan thuế quản lý)	MCQT	5	Chuỗi ký tự	Bắt buộc	
Tên cơ quan thuế	TCQT	100	Chuỗi ký tự	Bắt buộc	
Tên NNT	TNNT	400	Chuỗi ký tự	Bắt buộc	
Mã số thuế	MST	14	Chuỗi ký tự	Bắt buộc (Trừ trường hợp là đơn vị sự nghiệp không có mã số thuế)	
Mã đơn vị quan hệ ngân sách	MDVQHN Sach	7	Chuỗi ký tự	Bắt buộc (Đối với	

Tên chỉ tiêu	Tên thẻ	Độ dài tối đa	Kiểu dữ liệu	Ràng buộc	Tham khảo
(Mã số đơn vị có quan hệ với ngân sách)				trường hợp là đơn vị sự nghiệp không có mã số thuế)	
Địa danh	DDanh	50	Chuỗi ký tự	Bắt buộc	
Ngày thông báo	NTBao		Ngày	Bắt buộc	
Danh sách chứng từ điện tử đã lập sai được bao trong thẻ TBao\DLTBao\DSCTu					
Thẻ TBao\DLTBao\DSCTu\CTu chứa thông tin chi tiết mỗi chứng từ điện tử đã lập sai					
Số thứ tự	STT	4	Số	Không bắt buộc	
Ký hiệu mẫu số chứng từ điện tử	KHMSCTu	7	Chuỗi ký tự (Chi tiết tại Phụ lục II Quy định này)	Bắt buộc	
Ký hiệu chứng từ điện tử	KHCTu	6	Chuỗi ký tự	Bắt buộc	
Số chứng từ điện tử	SCTu	7	Chuỗi ký tự	Bắt buộc	
Ngày (Ngày lập chứng từ điện tử)	NLap		Ngày	Bắt buộc	
Loại chứng từ điện tử	LCTDT	1	Số (Theo phụ lục XIV tại Quy định này)	Bắt buộc	
Lý do	LDo	255	Chuỗi ký tự	Không bắt buộc	
Thẻ TBao\DSCKS chứa thông tin chữ ký số, bao gồm chữ ký số của NNT và các chữ ký số khác (nếu có).					
Thẻ TBao\DSCKS\NNT chứa thông tin chữ ký số của NNT hoặc của đại diện hợp pháp (Ký trên thẻ TBao\DLTBao và thẻ TBao\DSCKS\NNT\Signature\Object)					
Chữ ký số NNT	Signature			Bắt buộc	
Thẻ TBao\DSCKS\CKSKhac chứa các chữ ký số khác (nếu có) (chỉ ký trên thẻ TBao\DLTBao và thẻ Signature\Object của chữ ký số khác (nếu cần))					

9. Thông điệp thông báo về chứng từ điện tử đã lập sai

Thông điệp gửi thông báo về chứng từ điện tử đã lập sai có định dạng như sau:



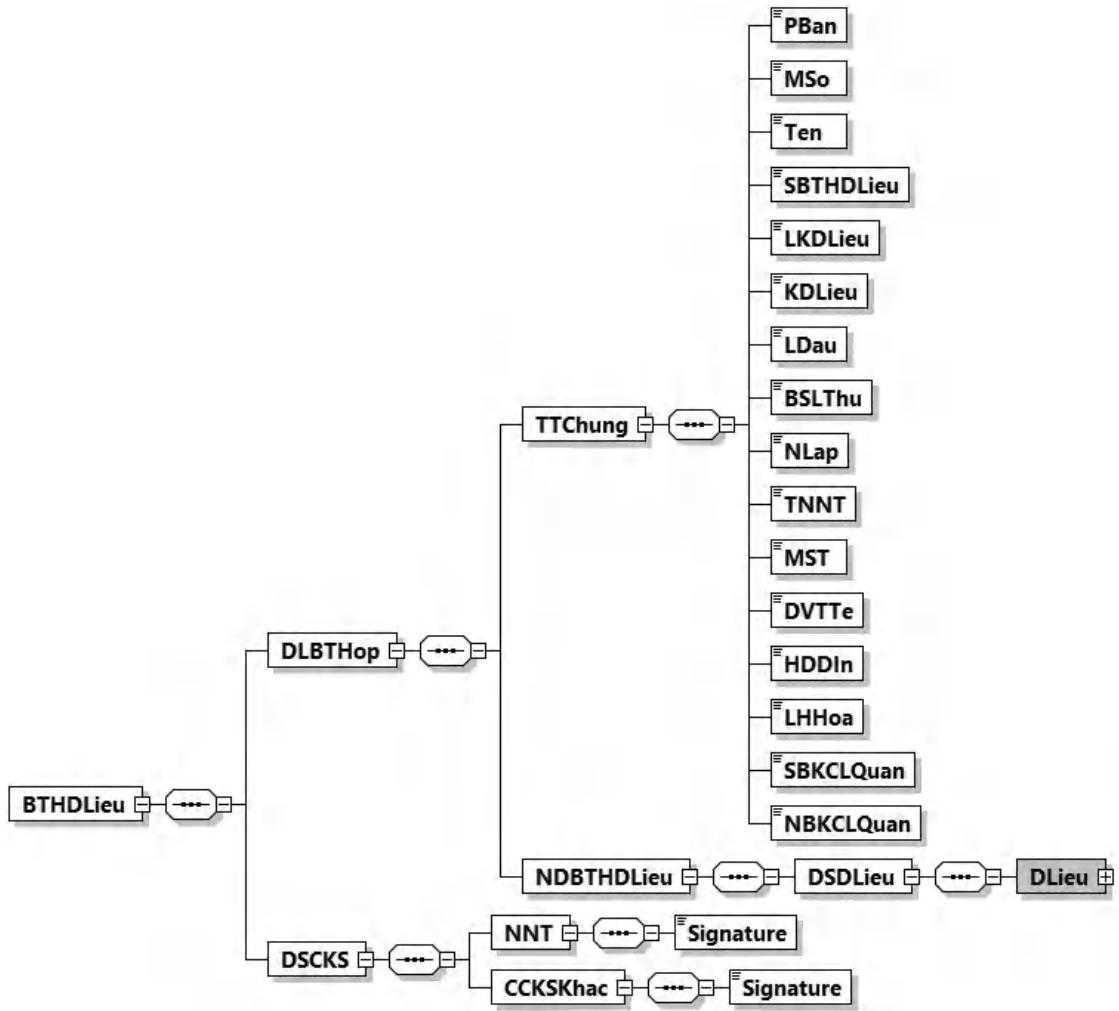
Hình minh họa: Định dạng của một thông điệp gửi thông báo về chứng từ điện tử có sai sót

- Thông báo về chứng từ điện tử đã lập sai được đặt bên trong thẻ DLieu của thông điệp
- Định dạng chung cho thông điệp được mô tả tại Khoản 5, Mục IV, Phần I Quy định này.
- Chi tiết định dạng thông báo về chứng từ điện tử đã lập sai được mô tả tại Khoản 8, Mục III, Phần II Quy định này.

IV. Các thành phần dữ liệu áp dụng cho nghiệp vụ lập và chuyển dữ liệu bằng tổng hợp dữ liệu hóa đơn điện tử đến cơ quan thuế

1. Định dạng dữ liệu bảng tổng hợp dữ liệu hóa đơn điện tử gửi cơ quan thuế

a) Bảng tổng hợp dữ liệu có định dạng như sau:



Hình minh họa: Định dạng dữ liệu bảng tổng hợp dữ liệu hóa đơn điện tử gửi cơ quan thuế

b) Định dạng chi tiết được mô tả tại bảng dưới đây:

Tên chỉ tiêu	Tên thẻ	Độ dài tối đa	Kiểu dữ liệu	Ràng buộc	Tham khảo
Thẻ gốc BTHDLieu chứa thông tin bảng tổng hợp dữ liệu hóa đơn điện tử, trong đó bao gồm dữ liệu bảng tổng hợp và chữ ký số của NNT					
Thẻ BTHDLieu\DLBTHop chứa dữ liệu bảng tổng hợp dữ liệu bao gồm các thông tin chung, nội dung chi tiết					
Thẻ BTHDLieu\DLBTHop\TTChung chứa thông tin chung					
Phiên bản của thông điệp (trong Quy định này có giá trị là 2.1.0)	PBan	6	Chuỗi ký tự	Bắt buộc	

Tên chỉ tiêu	Tên thẻ	Độ dài tối đa	Kiểu dữ liệu	Ràng buộc	Tham khảo
Mẫu số (mẫu số bảng tổng hợp)	MSo	15	Chuỗi ký tự (Chi tiết tại Phụ lục VIII kèm theo Quy định này)	Bắt buộc	
Tên (tên bảng tổng hợp)	Ten	100	Chuỗi ký tự	Bắt buộc	
Số bảng tổng hợp dữ liệu (Số thứ tự bảng tổng hợp dữ liệu)	SBTHDLieu	5	Số	Bắt buộc	
Loại kỳ dữ liệu	LKDLieu	1	Chuỗi ký tự (Chi tiết tại Phụ lục VII kèm theo Quy định này)	Bắt buộc	
Kỳ dữ liệu	KDLieu	10	Chuỗi ký tự (Chi tiết tại Phụ lục VII kèm theo Quy định này)	Bắt buộc	
Lần đầu	LDau	1	Số (1: lần đầu, 0: bổ sung)	Bắt buộc	
Bổ sung lần thứ	BSLThu	3	Số	Bắt buộc (Đối với trường hợp LDau = 0)	
Ngày lập	NLap		Ngày	Bắt buộc	
Tên NNT	TNNT	400	Chuỗi ký tự	Bắt buộc	
Mã số thuế NNT	MST	14	Chuỗi ký tự	Bắt buộc	
Đơn vị tiền tệ	DVTTe	3	Chuỗi ký tự (Chi tiết tại Khoản 2, Mục IV,	Bắt buộc	

Tên chỉ tiêu	Tên thẻ	Độ dài tối đa	Kiểu dữ liệu	Ràng buộc	Tham khảo
			Phần I Quy định này)		
Hóa đơn đặt in	HDDIn	1	Số (0: Hóa đơn điện tử, 1: Hóa đơn đặt in)	Bắt buộc	
Loại hàng hóa (Loại hàng hóa, dịch vụ kinh doanh)	LHHoa	1	Số (2: Vận tải hàng không 9: Khác)	Bắt buộc	Khoản 14 Điều 1 Nghị định 70
Số bảng kê có liên quan (Số bảng kê thay thế/điều chỉnh)	SBKCLQ uan	50	Chuỗi ký tự	Bắt buộc (Đối với trường hợp điều chỉnh, thay thế cho nhiều hóa đơn)	Khoản 13 Điều 1 Nghị định 70
Ngày bảng kê có liên quan (Ngày bảng kê thay thế/điều chỉnh)	NBKCLQ uan		Ngày	Bắt buộc (Đối với trường hợp điều chỉnh, thay thế cho nhiều hóa đơn)	Khoản 13 Điều 1 Nghị định 70
Thẻ BTHDLieu\DLBTHop\NDBTHDLieu chứa nội dung bảng tổng hợp dữ liệu hóa đơn điện tử					
Thẻ BTHDLieu\DLBTHop\NDBTHDLieu\DSDLieu chứa danh sách dữ liệu của bảng tổng hợp					
Thẻ BTHDLieu\DLBTHop\NDBTHDLieu\DSDLieu\DLieu chứa chi tiết 01 dòng dữ liệu (có thể lặp lại nhiều lần tùy theo dữ liệu của bảng tổng hợp)					
Số thứ tự	STT	6	Số	Không bắt buộc	
Ký hiệu mẫu số hóa đơn	KHMSH Don	11	Chuỗi ký tự (Chi tiết tại Phụ lục II kèm theo Quy định này)	Bắt buộc (Nếu có)	- Điều 10, điều 22 Nghị định 123 và Khoản 7 Điều 1

Tên chỉ tiêu	Tên thẻ	Độ dài tối đa	Kiểu dữ liệu	Ràng buộc	Tham khảo
					Nghị định 70 - Điều 4 Thông tư số 78/2021/ TT-BTC
Ký hiệu hóa đơn	KHHDon	8	Chuỗi ký tự	Bắt buộc (Nếu có)	- Điều 10, điều 22 Nghị định 123 và Khoản 7 Điều 1 Nghị định 70 - Điều 4 Thông tư số 78/2021/ TT-BTC
Số hóa đơn	SHDon	8	Chuỗi ký tự	Bắt buộc (Nếu có)	- Điều 10, điều 22 Nghị định 123 và Khoản 7 Điều 1 Nghị định 70 - Điều 4 Thông tư số 78/2021/ TT-BTC
Ngày lập (Ngày tháng năm lập hóa đơn)	NLap		Ngày	Bắt buộc	
Tên người mua	TNMua	400	Chuỗi ký tự	Bắt buộc (Nếu có)	Điều 10, điều 22 Nghị định 123

Tên chỉ tiêu	Tên thẻ	Độ dài tối đa	Kiểu dữ liệu	Ràng buộc	Tham khảo
Mã số thuế người mua	MSTNMu a	14	Chuỗi ký tự	Bắt buộc (Nếu có)	Điều 10, điều 22 Nghị định 123
Mã đơn vị quan hệ ngân sách (Mã số đơn vị có quan hệ với ngân sách)	MDVQH NSach	7	Chuỗi ký tự	Bắt buộc (Nếu có)	Khoản 7 Điều 1 Nghị định 70
Mã khách hàng	MKHang	50	Chuỗi ký tự	Không bắt buộc	Điều 10, điều 22 Nghị định 123
Mã hàng hóa, dịch vụ	MHHDV u	50	Chuỗi ký tự	Không bắt buộc	
Tên hàng hóa, dịch vụ (Mặt hàng)	THHDVu	500	Chuỗi ký tự	Không bắt buộc	
Đơn vị tính	DVTinh	50	Chuỗi ký tự	Không bắt buộc	
Số lượng hàng hóa	SLuong	21,6	Số	Không bắt buộc	
Tổng giá trị hàng hóa, dịch vụ bán ra chưa có thuế GTGT	TTCThue	21,6	Số	Bắt buộc (Nếu có)	Điều 10, điều 22 Nghị định 123
Thuế suất (Thuế suất thuế GTGT)	TSuat	11	Chuỗi ký tự (chi tiết tại Phụ lục V kèm theo Quy định này)	Bắt buộc (Nếu có)	Điều 10, điều 22 Nghị định 123
Tổng tiền phí, lệ phí	TTPhi	21,6	Số	Bắt buộc (Nếu có)	
Tổng giảm trừ khác	TGTKhac	21,6	Số	Không bắt buộc	

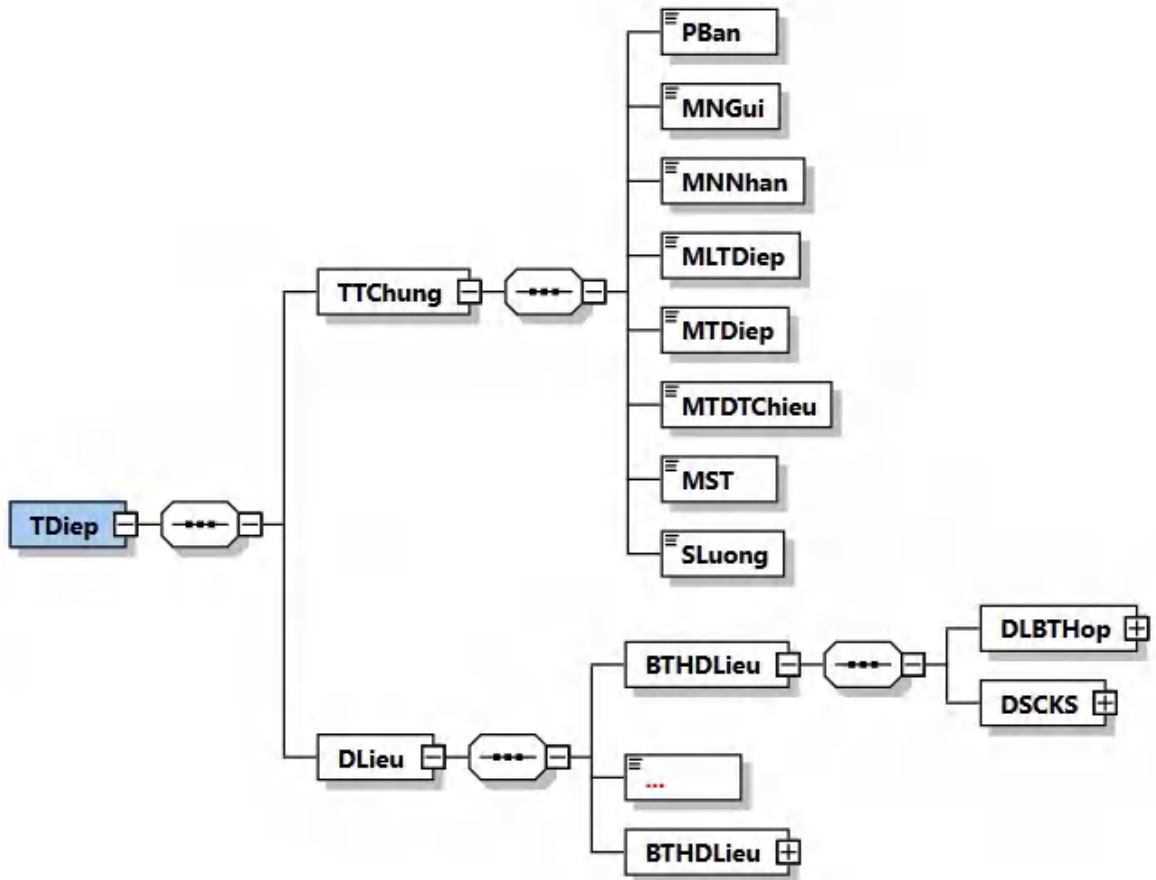
Tên chỉ tiêu	Tên thẻ	Độ dài tối đa	Kiểu dữ liệu	Ràng buộc	Tham khảo
Tổng tiền thuế (Tổng tiền thuế GTGT)	TgTThue	21,6	Số	Bắt buộc (Nếu có)	Điều 10, điều 22 Nghị định 123
Tổng tiền thanh toán	TgTTToan	21,6	Số	Bắt buộc (Nếu có)	Điều 10, điều 22 Nghị định 123
Tỷ giá	TGia	7,2	Số	Bắt buộc (Trừ trường hợp Đơn vị tiền tệ là VND)	
Trạng thái	TThai	1	Số (Chi tiết tại Phụ lục IX kèm theo Quy định này)	Bắt buộc	
Loại hóa đơn có liên quan (Loại hóa đơn bị thay thế/điều chỉnh)	LHDCLQuan	1	Số (Chi tiết tại Phụ lục VI kèm theo Quy định này)	Bắt buộc (Đối với trường hợp điều chỉnh, thay thế cho 1 hóa đơn có Ký hiệu mẫu số hóa đơn, Ký hiệu hóa đơn, Số hóa đơn)	
Ký hiệu mẫu số hóa đơn có liên quan (Ký hiệu mẫu số hóa đơn bị thay thế/điều chỉnh)	KHMSH DCLQuan	11	Chuỗi ký tự (Chi tiết tại Phụ lục II kèm theo Quy định này)	Bắt buộc (Đối với trường hợp điều chỉnh, thay thế cho hóa đơn có Ký hiệu mẫu số hóa đơn,	

Tên chỉ tiêu	Tên thẻ	Độ dài tối đa	Kiểu dữ liệu	Ràng buộc	Tham khảo
				Ký hiệu hóa đơn, Số hóa đơn)	
Ký hiệu hóa đơn có liên quan (Ký hiệu hóa đơn bị thay thế/điều chỉnh)	KHHDCL Quan	8	Chuỗi ký tự	Bắt buộc (Đối với trường hợp điều chỉnh, thay thế cho 1 hóa đơn có Ký hiệu mẫu số hóa đơn, Ký hiệu hóa đơn, Số hóa đơn)	
Số hóa đơn có liên quan (Số hóa đơn bị thay thế/điều chỉnh)	SHDCLQ uan	8	Chuỗi ký tự	Bắt buộc (Đối với trường hợp điều chỉnh, thay thế cho 1 hóa đơn có Ký hiệu mẫu số hóa đơn, Ký hiệu hóa đơn, Số hóa đơn)	
Loại ký dữ liệu điều chỉnh	LKDLDC hình	1	Chuỗi ký tự (Chi tiết tại Phụ lục VII kèm theo Quy định này)	Bắt buộc (Đối với trường hợp điều chỉnh cho hóa đơn không có Ký hiệu mẫu số hóa đơn, Ký hiệu hóa	

Tên chỉ tiêu	Tên thẻ	Độ dài tối đa	Kiểu dữ liệu	Ràng buộc	Tham khảo
				đơn, Số hóa đơn)	
Ký dữ liệu điều chỉnh	KDLDC _{inh}	10	Chuỗi ký tự (Chi tiết tại Phụ lục VII kèm theo Quy định này)	Bắt buộc (Đối với trường hợp điều chỉnh cho hóa đơn không có Ký hiệu mẫu số hóa đơn, Ký hiệu hóa đơn, Số hóa đơn)	
Số thông báo (Số thông báo của CQT về hóa đơn điện tử cần rà soát)	STBao	30	Chuỗi ký tự	Bắt buộc (đối với trường hợp giải trình theo thông báo của CQT)	
Ngày thông báo (Ngày thông báo của CQT về hóa đơn điện tử cần rà soát)	NTBao		Ngày	Bắt buộc (đối với trường hợp giải trình theo thông báo của CQT)	
Ghi chú	GChu	255	Chuỗi ký tự	Không bắt buộc	
Thẻ BTHDLieu\DSCKS chứa thông tin chữ ký số, bao gồm chữ ký số của NNT hoặc đại diện hợp pháp và các chữ ký số khác (nếu có).					
Thẻ BTHDLieu\DSCKS\NNT chứa thông tin chữ ký số của NNT hoặc của đại diện hợp pháp (Ký trên thẻ BTHDLieu\DLBTHop và thẻ BTHDLieu\DSCKS\NNT\Signature\Object)					
Chữ ký số NNT	Signature			Bắt buộc	
Thẻ BTHDLieu\DSCKS\CCKSKhac chứa các chữ ký số khác (nếu có) (chỉ ký trên thẻ BTHDLieu\DLBTHop và thẻ Signature\Object của chữ ký số khác (nếu cần)).					

2. Thông điệp chuyển bảng tổng hợp dữ liệu hóa đơn điện tử đến cơ quan thuế.

Thông điệp chuyển bảng dữ liệu với định dạng như sau:



Hình minh họa: Định dạng thông điệp gửi bảng tổng hợp dữ liệu hóa đơn điện tử không có mã tới cơ quan thuế

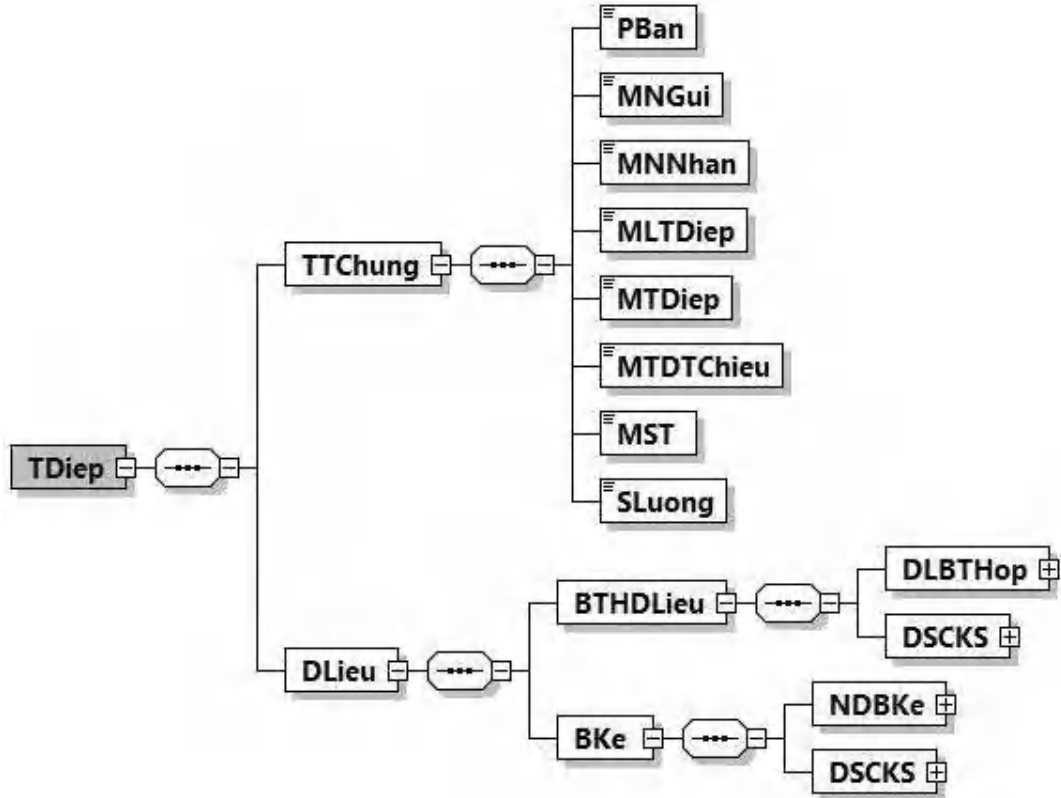
- Định dạng chung cho thông điệp được mô tả tại Khoản 5, Mục IV, Phần I Quy định này.

- Dữ liệu bảng tổng hợp hóa đơn không mã được đặt bên trong thẻ DLieu của thông điệp.

- Chi tiết định dạng của bảng tổng hợp dữ liệu hóa đơn điện tử không có mã của cơ quan thuế được mô tả tại Khoản 1, Mục IV, Phần II Quy định này.

3. Thông điệp chuyển bảng tổng hợp dữ liệu hóa đơn điện tử kèm bảng kê điều chỉnh, thay thế đến cơ quan thuế

Thông điệp chuyển bảng dữ liệu với định dạng như sau:



Hình minh họa: Định dạng thông điệp gửi bảng tổng hợp dữ liệu hóa đơn điện tử kèm bảng kê điều chỉnh, thay thế tới cơ quan thuế

- Định dạng chung cho thông điệp được mô tả tại Khoản 5, Mục IV, Phần I Quy định này.

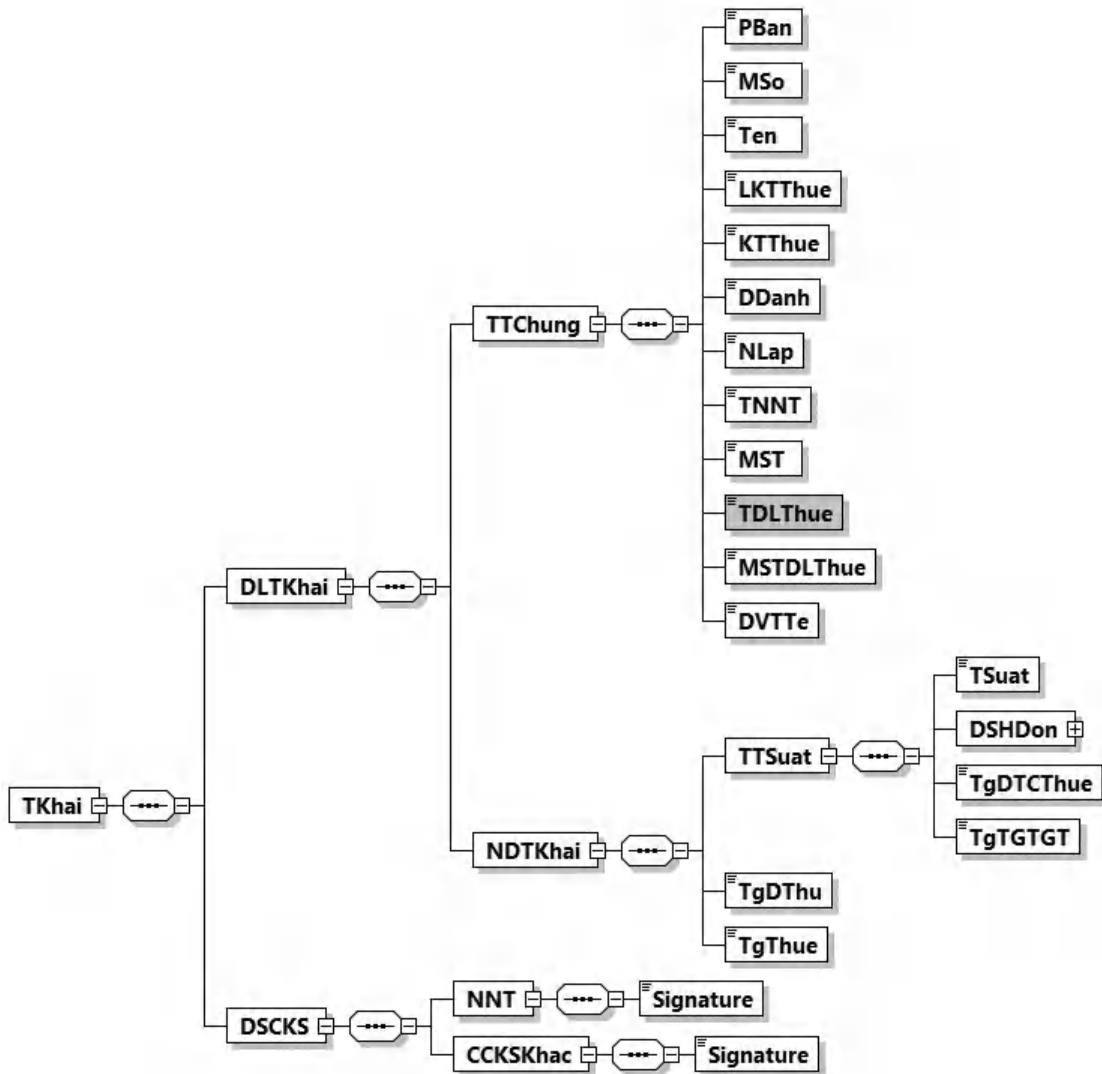
- Dữ liệu bảng tổng hợp hóa đơn không mã được đặt bên trong thẻ DLieu của thông điệp (thông tin hóa đơn điều chỉnh, thay thế nằm trong thẻ BTHDLieu và thông tin bảng kê điều chỉnh, thay thế nằm trong thẻ BKe). Lưu ý: Bảng tổng hợp này chỉ gồm một hóa đơn thay thế/điều chỉnh.

- Chi tiết định dạng của bảng tổng hợp dữ liệu hóa đơn điện tử không có mã của cơ quan thuế được mô tả tại Khoản 1, Mục IV, Phần II Quy định này.

- Chi tiết định dạng bảng kê được mô tả tại Khoản 7, Mục III, Phần II theo Quy định này.

V. Thành phần dữ liệu áp dụng cho nghiệp vụ gửi Tờ khai dữ liệu hóa đơn, chứng từ hàng hóa, dịch vụ bán ra đến cơ quan thuế

Tờ khai dữ liệu hóa đơn, chứng từ hàng hóa, dịch vụ bán ra có định dạng sau:



Hình minh họa: Định dạng dữ liệu tờ khai dữ liệu hóa đơn, chứng từ hàng hóa, dịch vụ bán ra
 Định dạng chi tiết được mô tả tại bảng dưới đây:

Tên chỉ tiêu	Tên thẻ	Độ dài tối đa	Kiểu dữ liệu	Ràng buộc
Thẻ gốc TKhai chứa thông tin tờ khai, trong đó bao gồm dữ liệu tờ khai và chữ ký số của NNT				
Thẻ TKhai\DLTKhai chứa dữ liệu tờ khai, trong đó bao gồm các thông tin chung của tờ khai, nội dung chi tiết tờ khai				
Thẻ TKhai\DLTKhai\TTChung chứa thông tin chung tờ khai				
Phiên bản của thông điệp (trong Quy định này có giá trị là 2.1.0)	PBan	6	Chuỗi ký tự	Bắt buộc

Tên chỉ tiêu	Tên thẻ	Độ dài tối đa	Kiểu dữ liệu	Ràng buộc
Mẫu số (mẫu số tờ khai)	MSo	15	Chuỗi ký tự (Chi tiết tại Phụ lục VIII Quy định này)	Bắt buộc
Tên (tên tờ khai)	Ten	100	Chuỗi ký tự	Bắt buộc
Loại kỳ tính thuế	LKTThuế	1	Chuỗi ký tự (Chi tiết tại Phụ lục VII Quy định này)	Bắt buộc
Kỳ tính thuế	KTThuế	10	Chuỗi ký tự (Chi tiết tại Phụ lục VII Quy định này)	Bắt buộc
Địa danh	DDanh	50	Chuỗi ký tự	Bắt buộc
Ngày lập	NLap		Ngày	Bắt buộc
Tên NNT	TNNT	400	Chuỗi ký tự	Bắt buộc
Mã số thuế NNT	MST	14	Chuỗi ký tự	Bắt buộc
Tên đại lý thuế	TDLThuế	400	Chuỗi ký tự	Không bắt buộc
Mã số thuế đại lý thuế	MSTDLDThuế	14	Chuỗi ký tự	Không bắt buộc
Đơn vị tiền tệ	DVTTe	3	Chuỗi ký tự (Chi tiết tại Khoản 2, Mục IV, Phần I Quy định này)	Bắt buộc
Thẻ TKhai\DLTKhai\NDTKhai chứa nội dung tờ khai, bao gồm danh sách hóa đơn, chứng từ bán ra chia theo các mức thuế suất				
Thẻ TKhai\DLTKhai\NDTKhai\TTSuat chứa nội dung tờ khai, bao gồm danh sách hóa đơn, chứng từ bán ra chia theo từng mức thuế suất hoặc từng tỷ lệ % GTGT (Thẻ này có thể lập lại nhiều lần tương ứng với các thuế suất hoặc tỷ lệ % GTGT khác nhau)				
Thuế suất (Thuế suất thuế GTGT, Tỷ lệ % GTGT)	TSuat	11	Chuỗi ký tự (Chi tiết tại Phụ lục V)	Bắt buộc

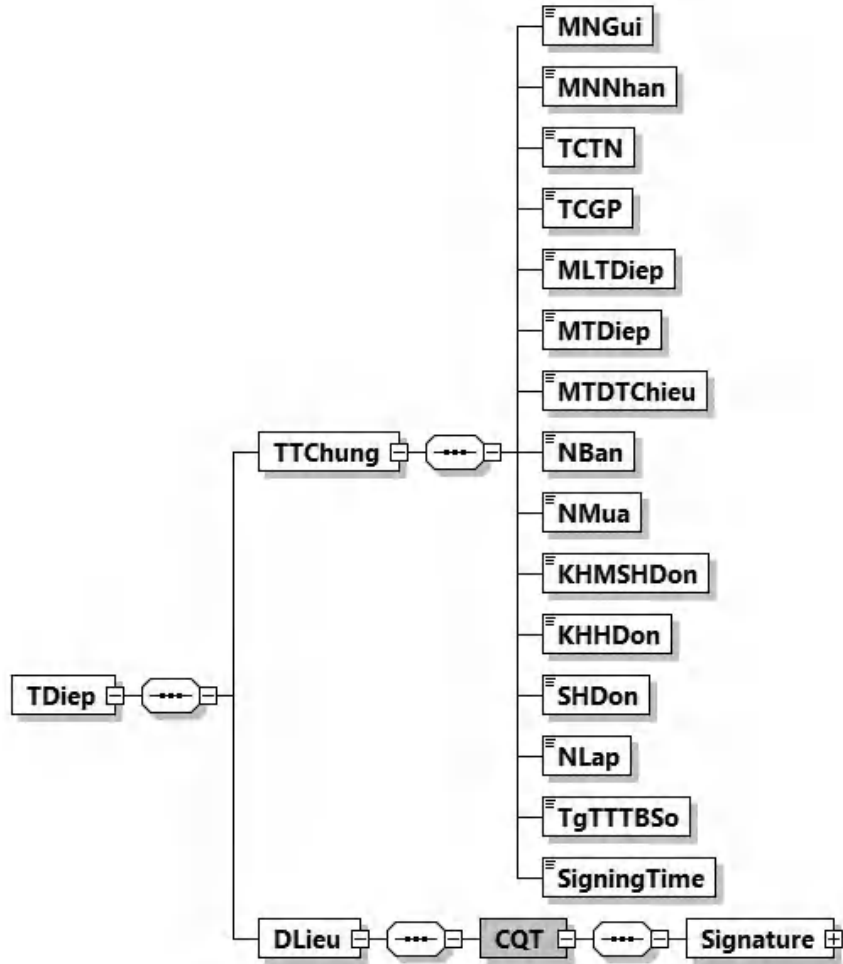
Tên chỉ tiêu	Tên thẻ	Độ dài tối đa	Kiểu dữ liệu	Ràng buộc
			Quy định này)	
Thẻ TKhai\DLTKhai\NDTKhai\TTSuat\DSHDon chứa danh sách hóa đơn có hàng hóa, dịch vụ chịu thuế theo thuế suất				
Thẻ TKhai\DLTKhai\NDTKhai\TTSuat\ DSHDon\HDon chứa chi tiết 01 dòng hóa đơn (Thẻ này có thể lập lại nhiều lần tương ứng với các hóa đơn có hàng hóa, dịch vụ chịu cùng thuế suất)				
Số thứ tự	STT	6	Số	Không bắt buộc
Ký hiệu mẫu số hóa đơn	KHMSHDon	11	Chuỗi ký tự (Chi tiết tại Phụ lục II Quy định này)	Bắt buộc
Ký hiệu hóa đơn	KHHDon	8	Chuỗi ký tự	Bắt buộc
Số hóa đơn	SHDon	8	Chuỗi ký tự	Bắt buộc
Ngày lập (Ngày, tháng, năm lập hóa đơn)	NLap		Ngày	Bắt buộc
Tên người mua	TNMua	400	Chuỗi ký tự	Không bắt buộc
Mã số thuế người mua	MSTNMua	14	Chuỗi ký tự	Không bắt buộc
Doanh thu chưa có thuế GTGT	DTCThue	21,6	Số	Bắt buộc
Thuế GTGT	TGTGT	21,6	Số	Bắt buộc
Ghi chú	GChu	255	Chuỗi ký tự	Không bắt buộc
Các chỉ tiêu sau được đặt bên trong thẻ TKhai\DLTKhai\NDTKhai\TTSuat				
Tổng doanh thu chưa có thuế GTGT	TgDTCThue	21,6	Số	Bắt buộc
Tổng thuế GTGT	TgTGTGT	21,6	Số	Bắt buộc
Các chỉ tiêu sau được đặt bên trong thẻ TKhai\DLTKhai\NDTKhai				
Tổng doanh thu hàng hóa, dịch vụ bán ra chịu thuế GTGT	TgDThu	21,6	Số	Bắt buộc

Tên chỉ tiêu	Tên thẻ	Độ dài tối đa	Kiểu dữ liệu	Ràng buộc
Tổng số thuế GTGT của hàng hóa, dịch vụ bán ra	TgThue	21,6	Số	Bắt buộc
Thẻ TKhai\DSCKS chứa thông tin chữ ký số, bao gồm chữ ký số của NNT và các chữ ký số khác (nếu có).				
Thẻ TKhai\DSCKS\NNT chứa thông tin chữ ký số của NNT (Ký trên thẻ TKhai\DLTKhai và thẻ TKhai\DSCKS\NNT\Signature\Object)				
Chữ ký số NNT	Signature			Bắt buộc
Thẻ TKhai\DSCKS\CCKSKhac chứa các chữ ký số khác (nếu có) (chỉ ký trên thẻ TKhai\DLTKhai và thẻ Signature\Object của chữ ký số khác (nếu cần)).				

VI. Thành phần dữ liệu hóa đơn được ủy quyền cấp mã

1. Thông điệp đề nghị ký số hóa đơn đã cấp mã thành công của các đơn vị được ủy quyền cấp mã

Thông điệp ký số có định dạng như sau:



Hình minh họa: Định dạng của một đề nghị ký số hóa đơn đã cấp mã thành công của các đơn vị ủy quyền cấp mã

Trong đó:

- Phần thông tin chung (TTChung): Chứa các thông tin chung để phục vụ công tác truyền nhận, công tác quản lý.

- Phần dữ liệu (DLieu): Chứa các thông tin kết quả băm vùng dữ liệu thông tin hóa đơn và kết quả băm vùng dữ liệu Mã của cơ quan Thuế.

Định dạng chi tiết của thông điệp được mô tả tại bảng sau:

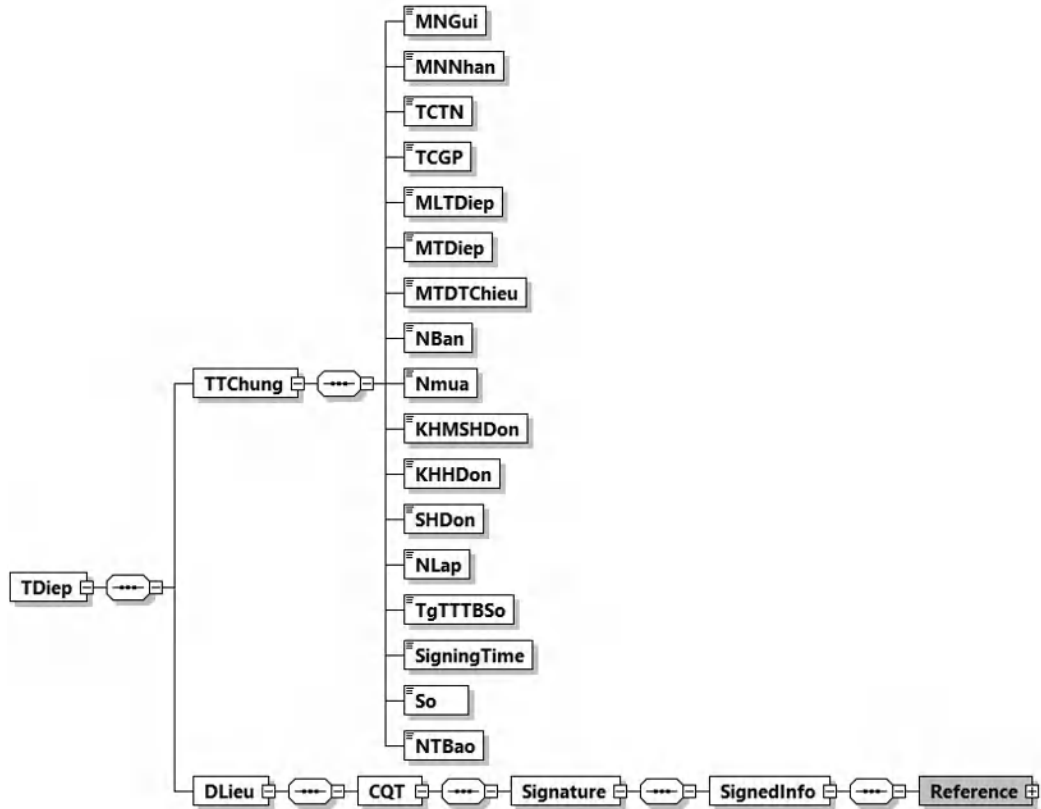
Tên chỉ tiêu	Tên thẻ	Độ dài tối đa	Kiểu dữ liệu	Ràng buộc
Thẻ TDiep chứa thông tin truyền nhận bao gồm thông tin chung, thông tin chi tiết				
Thẻ TDiep\TTChung chứa thông tin chung của thông điệp				
Mã nơi gửi (MST của Tổ chức được ủy quyền cấp mã)	MNGui	14	Chuỗi ký tự	Bắt buộc

Tên chỉ tiêu	Tên thẻ	Độ dài tối đa	Kiểu dữ liệu	Ràng buộc
Mã nơi nhận (có giá trị là CT)	MNNhan	14	Chuỗi ký tự	Bắt buộc
TCTN (MST của Tổ chức cung cấp dịch vụ kết nối nhận, truyền, lưu trữ dữ liệu hoá đơn điện tử với cơ quan thuế)	TCTN	14	Chuỗi ký tự	Bắt buộc
TCGP (MST của Tổ chức cung cấp giải pháp hóa đơn điện tử có mã và không có mã của cơ quan thuế cho người bán và người mua)	TCGP	14	Chuỗi ký tự	Không bắt buộc
Mã loại thông điệp	MLTDiep	3	Số	Bắt buộc
Mã thông điệp	MTDiep	46	Chuỗi ký tự	Bắt buộc
Mã thông điệp tham chiếu	MTDTChieu	46	Chuỗi ký tự	Không bắt buộc
Người bán (MST của người bán)	NBan	14	Chuỗi ký tự	Bắt buộc
Người mua (MST của người mua)	NMua	14	Chuỗi ký tự	Không bắt buộc
Ký hiệu mẫu số hóa đơn	KHMSHDon	1	Chuỗi ký tự (Chi tiết tại Phụ lục II Quyết định này)	Bắt buộc
Ký hiệu hóa đơn	KHHDDon	6	Chuỗi ký tự	Bắt buộc (Nếu có)
Số hóa đơn	SHDon	8	Số	Bắt buộc (Nếu có)
Ngày lập	NLap		Ngày	Bắt buộc
Tổng tiền thanh toán bằng số	TgTTTBSố	21,6	Số	Bắt buộc
Thời điểm ký số (thời điểm Người bán ký số trên hóa đơn)	SigningTime		Ngày	Bắt buộc

Tên chỉ tiêu	Tên thẻ	Độ dài tối đa	Kiểu dữ liệu	Ràng buộc
Thẻ TDiep\DLieu\CQT chứa các thông tin kết quả băm vùng dữ liệu thông tin hóa đơn và kết quả băm vùng dữ liệu Mã của cơ quan Thuế				
Thẻ TDiep\DLieu\CQT\Signature\SignedInfo\Reference chứa thông tin tham chiếu đến vùng dữ liệu thông tin hóa đơn (Id lấy theo Id do người bán sinh ra trong vùng dữ liệu hóa đơn)				
Thuật toán hàm băm (sử dụng thuật toán SHA256)	DigestMethod Algorithm		Thẻ rỗng	Bắt buộc
Giá trị vùng dữ liệu thông tin hóa đơn sau khi băm	DigestValue	100	String	Bắt buộc
Thẻ TDiep\DLieu\CQT\Signature\SignedInfo\Reference chứa thông tin tham chiếu đến vùng dữ liệu thông tin Mã của cơ quan thuế (Id lấy theo Id do đơn vị được ủy quyền cấp mã sinh ra)				
Thuật toán hàm băm (sử dụng thuật toán SHA256)	DigestMethod Algorithm		Thẻ rỗng	Bắt buộc
Giá trị vùng dữ liệu thông tin hóa đơn sau khi băm	DigestValue	100	String	Bắt buộc

2. Thông điệp đề nghị ký số lên thông báo của các đơn vị được ủy quyền cấp mã:

Thông điệp đề nghị ký số lên thông báo có định dạng như sau:



Hình minh họa: Định dạng của một đề nghị ký số lên thông báo của các đơn vị được ủy quyền cấp mã

Trong đó:

- Phần thông tin chung (TTChung): Chứa các thông tin chung để phục vụ công tác truyền nhận, công tác quản lý.
- Phần dữ liệu (DLieu): Chứa các thông tin kết quả băm vùng dữ liệu thông tin thông báo và kết quả băm vùng dữ liệu Mã của cơ quan Thuế.
- Số thông báo có cấu trúc gồm: 2 ký tự đầu là mã của tổ chức ủy quyền (do CT cấp) +2 số cuối của năm+ số tự sinh.

Định dạng chi tiết của thông điệp được mô tả tại bảng sau:

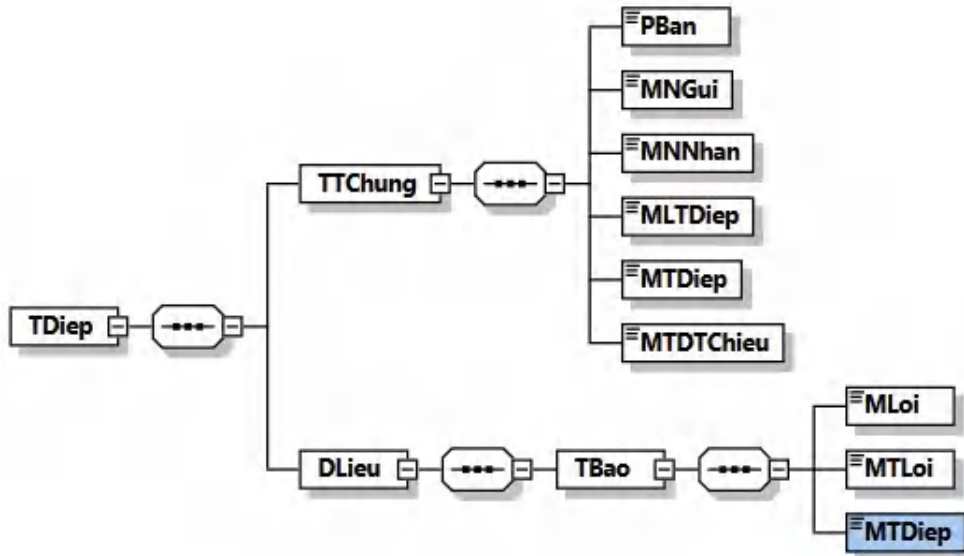
Tên chỉ tiêu	Tên thẻ	Độ dài tối đa	Kiểu dữ liệu	Ràng buộc
Thẻ TDiep chứa thông tin truyền nhận bao gồm thông tin chung, thông tin chi tiết				
Thẻ TDiep\TTChung chứa thông tin chung của thông điệp				
Mã nơi gửi (MST của Tổ chức được ủy quyền cấp mã)	MNGui	14	Chuỗi ký tự	Bắt buộc
Mã nơi nhận (có giá trị là CT)	MNNhan	14	Chuỗi ký tự	Bắt buộc

Tên chỉ tiêu	Tên thẻ	Độ dài tối đa	Kiểu dữ liệu	Ràng buộc
TCTN (MST của Tổ chức cung cấp dịch vụ kết nối nhận, truyền, lưu trữ dữ liệu hoá đơn điện tử với cơ quan thuế)	TCTN	14	Chuỗi ký tự	Bắt buộc
TCGP (MST của Tổ chức cung cấp giải pháp hóa đơn điện tử có mã và không có mã của cơ quan thuế cho người bán và người mua)	TCGP	14	Chuỗi ký tự	Không bắt buộc
Mã loại thông điệp	MLTDiep	3	Số	Bắt buộc
Mã thông điệp	MTDiep	46	Chuỗi ký tự	Bắt buộc
Mã thông điệp tham chiếu	MTDTChieu	46	Chuỗi ký tự	Không bắt buộc
Người bán (MST của người bán)	NBan	14	Chuỗi ký tự	Bắt buộc
Người mua (MST của người mua)	Nmua	14	Chuỗi ký tự	Không bắt buộc
Ký hiệu mẫu số hóa đơn	KHMSHDon	1	Chuỗi ký tự (Chi tiết tại Phụ lục II Quy định này)	Bắt buộc
Ký hiệu hóa đơn	KHHDDon	6	Chuỗi ký tự	Bắt buộc (Nếu có)
Số hóa đơn	SHDon	8	Số	Bắt buộc (Nếu có)
Ngày lập	NLap		Ngày	Bắt buộc
Tổng tiền thanh toán bằng số	TgTTTBSố	21,6	Số	Bắt buộc
Thời điểm Người bán ký số trên hóa đơn	SigningTime		Ngày	Bắt buộc
Số (Số thông báo)	So	30	Chuỗi ký tự	Bắt buộc

Tên chỉ tiêu	Tên thẻ	Độ dài tối đa	Kiểu dữ liệu	Ràng buộc
Ngày thông báo	NTBao		Ngày	Bắt buộc
Thẻ TDiep\DLieu\CQT chứa các thông tin kết quả băm vùng dữ liệu thông báo				
Thẻ TDiep\DLieu\CQT\Signature\SignedInfo\Reference chứa thông tin tham chiếu đến vùng dữ liệu thông báo (Id tham chiếu đến Id do đơn vị ủy quyền cấp mã sinh ra)				
Thuật toán hàm băm (sử dụng thuật toán SHA256)	DigestMethod Algorithm		Thẻ rỗng	Bắt buộc
Giá trị vùng dữ liệu thông tin hóa đơn sau khi băm	DigestValue	100	String	Bắt buộc

3. Thông điệp thông báo sai định dạng

Thông điệp thông báo sai định dạng có định dạng như sau:



Hình minh họa: Định dạng của thông báo sai định dạng

Trong đó:

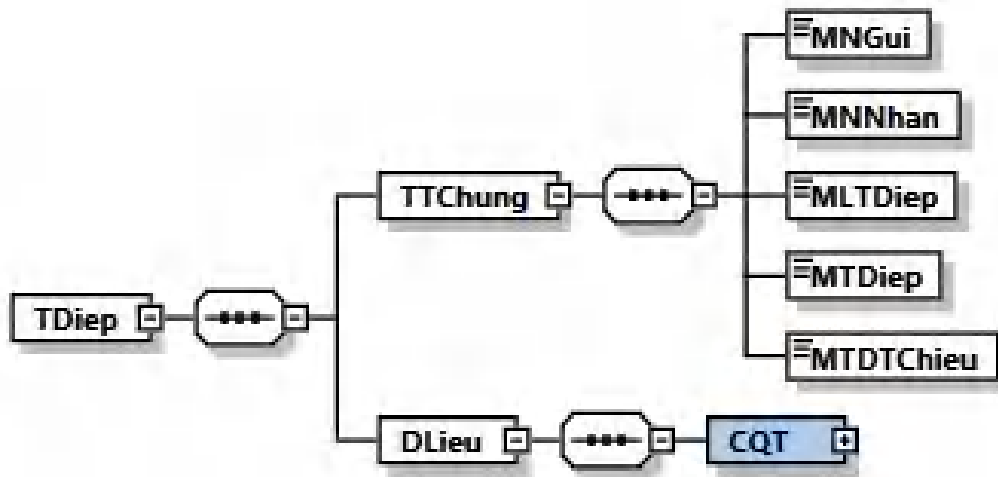
- Phần thông tin chung (TTChung): Chứa các thông tin chung để phục vụ công tác truyền nhận, công tác quản lý.
- Phần dữ liệu (DLieu): Chứa dữ liệu thông báo.

Định dạng chi tiết của thông điệp được mô tả tại bảng sau:

Tên chỉ tiêu	Tên thẻ	Độ dài tối đa	Kiểu dữ liệu	Ràng buộc
Thẻ TDiep chứa thông tin truyền nhận bao gồm thông tin chung, thông tin chi tiết				
Thẻ TDiep\TTChung chứa thông tin chung của thông điệp phản hồi kỹ thuật				
Phiên bản của thông điệp (trong Quy định này có giá trị là 2.1.0)	PBan	6	Chuỗi ký tự	Bắt buộc
Mã nơi gửi	MNGui	14	Chuỗi ký tự	Bắt buộc
Mã nơi nhận	MNNhan	14	Chuỗi ký tự	Bắt buộc
Mã loại thông điệp	MLTDiep	3	Số	Bắt buộc
Mã thông điệp	MTDiep	46	Chuỗi ký tự	Bắt buộc
Mã thông điệp tham chiếu	MTDTCchieu	46	Chuỗi ký tự	Bắt buộc (Trừ trường hợp hệ thống của bên nhận không bóc tách và lấy được thông điệp gốc)
Thẻ TDiep\DLieu chứa phần dữ liệu của thông điệp				
Thẻ TDiep\DLieu\TBao chứa dữ liệu thông báo, bao gồm các thông tin sau:				
Mã lỗi	MLoi	4	Chuỗi ký tự	Bắt buộc
Mô tả (Mô tả lỗi)	MTa	255	Chuỗi ký tự	Bắt buộc
Mã thông điệp (Mã thông điệp gốc)	MTDiep	46	Chuỗi ký tự	Bắt buộc (Trừ trường hợp hệ thống của bên nhận không bóc tách và lấy được thông điệp gốc)

4. Thông điệp ký số thành công hóa đơn.

Thông điệp ký số thành công lên hóa đơn có định dạng như sau:



Hình minh họa: Thông điệp ký số thành công lên hóa đơn

Trong đó:

- Phần thông tin chung (TTChung): Chứa các thông tin chung để phục vụ công tác truyền nhận, công tác quản lý.
- Phần dữ liệu (DLieu): Chứa dữ liệu ký số của cơ quan thuế.

Định dạng chi tiết của thông điệp được mô tả tại bảng sau:

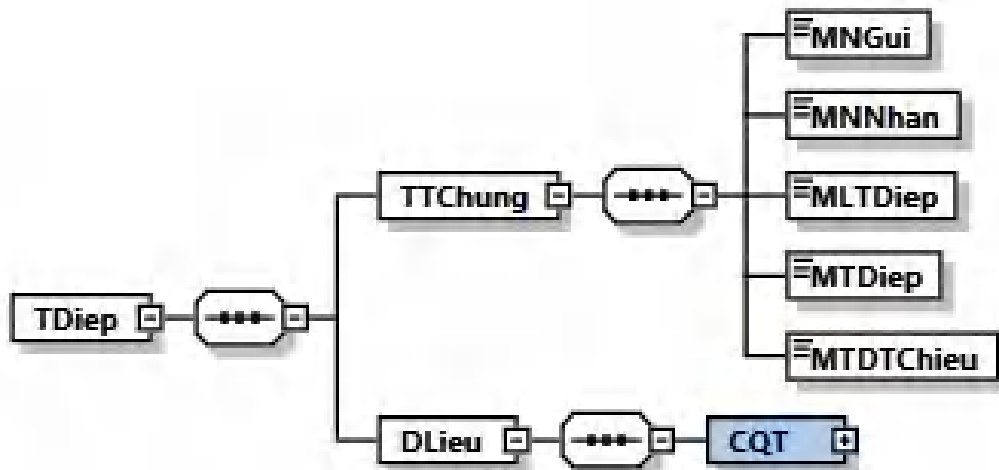
Tên chỉ tiêu	Tên thẻ	Độ dài tối đa	Kiểu dữ liệu	Ràng buộc
Thẻ TDiep chứa thông tin truyền nhận bao gồm thông tin chung, thông tin chi tiết				
Thẻ TDiep\TTChung chứa thông tin chung của thông điệp				
Mã nơi gửi (có giá trị là CT)	MNGui	14	Chuỗi ký tự	Bắt buộc
Mã nơi nhận (MST của Tổ chức được ủy quyền cấp mã)	MNNhan	14	Chuỗi ký tự	Bắt buộc
Mã loại thông điệp	MLTDiep	3	Số	Bắt buộc
Mã thông điệp	MTDiep	46	Chuỗi ký tự	Bắt buộc
Mã thông điệp tham chiếu	MTDTChieu	46	Chuỗi ký tự	Bắt buộc

Tên chỉ tiêu	Tên thẻ	Độ dài tối đa	Kiểu dữ liệu	Ràng buộc
Thẻ TDiep\DLieu\CQT chứa thông tin đầy đủ chữ ký số của cơ quan Thuế				
Thẻ TDiep\DLieu\CQT\Signature\SignedInfo chứa thông tin chữ ký số của cơ quan Thuế				
Thuật toán chuẩn hóa dữ liệu. Đây là Thẻ rỗng có giá trị "http://www.w3.org/TR/2001/REC-xml-c14n-20010315"	CanonicalizationMethod Algorithm		Thẻ rỗng	Bắt buộc
Thuật toán mã hóa (sử dụng thuật toán RSA256)	SignatureMethod Algorithm	100	Chuỗi ký tự	Bắt buộc
Thẻ TDiep\DLieu\CQT\Signature\SignedInfo\Reference chứa thông tin tham chiếu đến vùng dữ liệu thông tin hóa đơn (Id tham chiếu đến Id do người bán sinh ra trong vùng dữ liệu hóa đơn)				
Thuật toán hàm băm (sử dụng thuật toán SHA256)	DigestMethod Algorithm		Thẻ rỗng	Bắt buộc
Giá trị vùng dữ liệu thông tin hóa đơn sau khi băm	DigestValue	100	Chuỗi ký tự	Bắt buộc
Thẻ TDiep\DLieu\CQT\Signature\SignedInfo\Reference chứa thông tin tham chiếu đến vùng dữ liệu thông tin Mã của cơ quan thuế (Id tham chiếu đến Id do đơn vị được ủy quyền cấp mã sinh ra)				
Thuật toán hàm băm (sử dụng thuật toán SHA256)	DigestMethod Algorithm		Thẻ rỗng	Bắt buộc
Giá trị vùng dữ liệu thông tin hóa đơn sau khi băm	DigestValue	100	Chuỗi ký tự	Bắt buộc
Thẻ TDiep\DLieu\CQT\Signature\SignedInfo\Reference chứa thông tin tham chiếu đến vùng dữ liệu thời gian ký của cơ quan thuế (Id tham chiếu đến Id do cơ quan Thuế sinh ra)				
Thuật toán hàm băm (sử dụng thuật toán SHA256)	DigestMethod Algorithm		Thẻ rỗng	Bắt buộc
Giá trị vùng dữ liệu thông tin hóa đơn sau khi băm	DigestValue	100	Chuỗi ký tự	Bắt buộc

Tên chỉ tiêu	Tên thẻ	Độ dài tối đa	Kiểu dữ liệu	Ràng buộc
Thẻ TDiep\DLieu\CQT\Signature\SignatureValue chứa thông tin mã hóa hàm băm SignedInfo				
Giá trị Chữ ký số	SignatureValue	500	Chuỗi ký tự	Bắt buộc
Thẻ TDiep\DLieu\CQT\Signature\KeyInfo\X509Data chứa thông tin chứng thư số				
Thông tin của Cục Thuế	X509SubjectName	100	Chuỗi ký tự	Bắt buộc
Thông tin chứng thư số của Cục Thuế	X509Certificate	2500	Chuỗi ký tự	Bắt buộc
Thẻ TDiep\DLieu\CQT\Signature\Object\SignatureProperties\SignatureProperty chứa thông tin thời gian ký số				
Thời gian ký số	SigningTime		Ngày	Bắt buộc

5. Thông điệp ký số thông báo thành công.

Thông điệp ký số thông báo thành công có định dạng như sau:



Hình minh họa: Thông điệp ký số thông báo thành công

Trong đó:

- Phần thông tin chung (TTChung): Chứa các thông tin chung để phục vụ công tác truyền nhận, công tác quản lý.

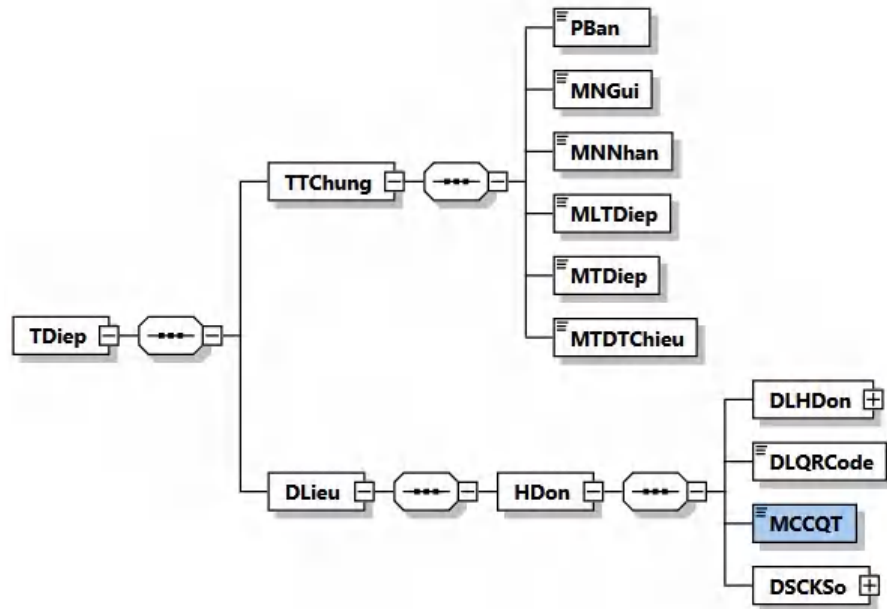
- Phần dữ liệu (DLieu): Chứa dữ liệu ký số của cơ quan thuế.

Định dạng chi tiết của đề nghị ký số thông báo thành công được mô tả tại bảng sau:

Tên chỉ tiêu	Tên thẻ	Độ dài tối đa	Kiểu dữ liệu	Ràng buộc
Thẻ TDiep chứa thông tin truyền nhận bao gồm thông tin chung, thông tin chi tiết				
Thẻ TDiep\TTChung chứa thông tin chung của thông điệp				
Mã nơi gửi (có giá trị là CT)	MNGui	14	Chuỗi ký tự	Bắt buộc
Mã nơi nhận (MST của Tổ chức được ủy quyền cấp mã)	MNNhan	14	Chuỗi ký tự	Bắt buộc
Mã loại thông điệp	MLTDiep	3	Số	Bắt buộc
Mã thông điệp	MTDiep	46	Chuỗi ký tự	Bắt buộc
Mã thông điệp tham chiếu	MTDTChieu	46	Chuỗi ký tự	Bắt buộc
Thẻ TDiep\DLieu\CQT chứa thông tin đầy đủ chữ ký số của cơ quan Thuế				
Thẻ TDiep\DLieu\CQT\Signature\SignedInfo chứa thông tin chữ ký số của cơ quan Thuế				
Thuật toán chuẩn hóa dữ liệu. Đây là Thẻ rỗng có giá trị "http://www.w3.org/TR/2001/REC-xml-c14n-20010315"	CanonicalizationMethod Algorithm		Thẻ rỗng	Bắt buộc
Thuật toán mã hóa (sử dụng thuật toán RSA256)	SignatureMethod Algorithm	100	Chuỗi ký tự	Bắt buộc
Thẻ TDiep\DLieu\CQT\Signature\SignedInfo\Reference chứa thông tin tham chiếu đến vùng dữ liệu thông báo (Id tham chiếu đến Id do đơn vị ủy quyền cấp mã sinh ra trong vùng dữ liệu thông báo)				
Thuật toán hàm băm (sử dụng thuật toán SHA256)	DigestMethod Algorithm		Thẻ rỗng	Bắt buộc

Tên chỉ tiêu	Tên thẻ	Độ dài tối đa	Kiểu dữ liệu	Ràng buộc
Giá trị vùng dữ liệu thông tin hóa đơn sau khi băm	DigestValue	100	Chuỗi ký tự	Bắt buộc
Thẻ TDiep\Dlieu\CQT\Signature\SignedInfo\Reference chứa thông tin tham chiếu đến vùng dữ liệu thời gian ký của cơ quan thuế (Id tham chiếu đến Id do cơ quan Thuế sinh ra)				
Thuật toán hàm băm (sử dụng thuật toán SHA256)	DigestMethod Algorithm		Thẻ rỗng	Bắt buộc
Giá trị vùng dữ liệu thông tin hóa đơn sau khi băm	DigestValue	100	Chuỗi ký tự	Bắt buộc
Thẻ TDiep\Dlieu\CQT\Signature\SignatureValue chứa thông tin mã hóa hàm băm SignedInfo				
Giá trị Chữ ký số	SignatureValue	500	Chuỗi ký tự	Bắt buộc
Thẻ TDiep\DLieu\CQT\Signature\KeyInfo\X509Data chứa thông tin chứng thư số				
Thông tin của Cục Thuế	X509SubjectName	100	Chuỗi ký tự	Bắt buộc
Thông tin chứng thư số của Cục Thuế	X509Certificate	2500	Chuỗi ký tự	Bắt buộc
Thẻ TDiep\Dlieu\CQT\Signature\Object\SignatureProperties\SignatureProperty chứa thông tin thời gian ký số				
Thời gian ký số	SigningTime		Ngày	Bắt buộc

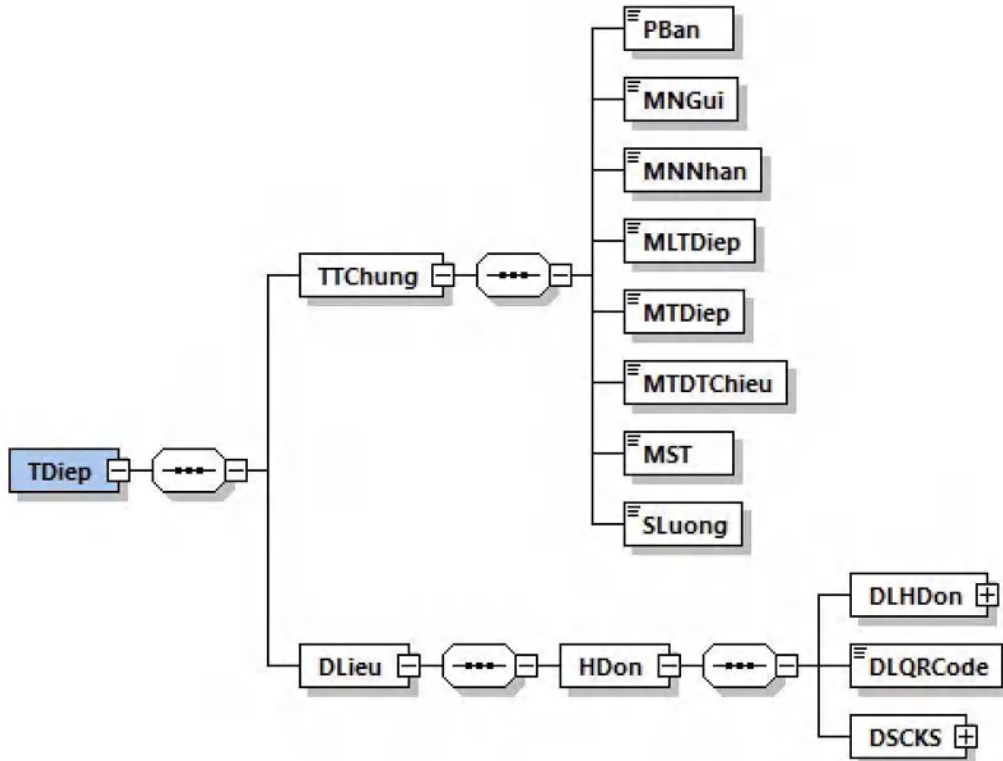
6. Thông điệp chuyển dữ liệu hóa đơn điện tử đã được tổ chức ủy quyền cấp mã đến cơ quan thuế



Hình minh họa số: Định dạng thông điệp chuyển dữ liệu hóa đơn điện tử đã được TCTN ủy quyền cấp mã đến cơ quan thuế

- Dữ liệu hóa đơn có mã được đặt bên trong thẻ DLieu của thông điệp.
- Một thông điệp có thể chứa dữ liệu của một hóa đơn. Trong hóa đơn chứa thông tin cơ quan thuế (thẻ MCCQT) do TCTN được ủy quyền cấp.
- Định dạng của hóa đơn có mã được mô tả tại Khoản 2, Mục II, Phần II Quy định này.

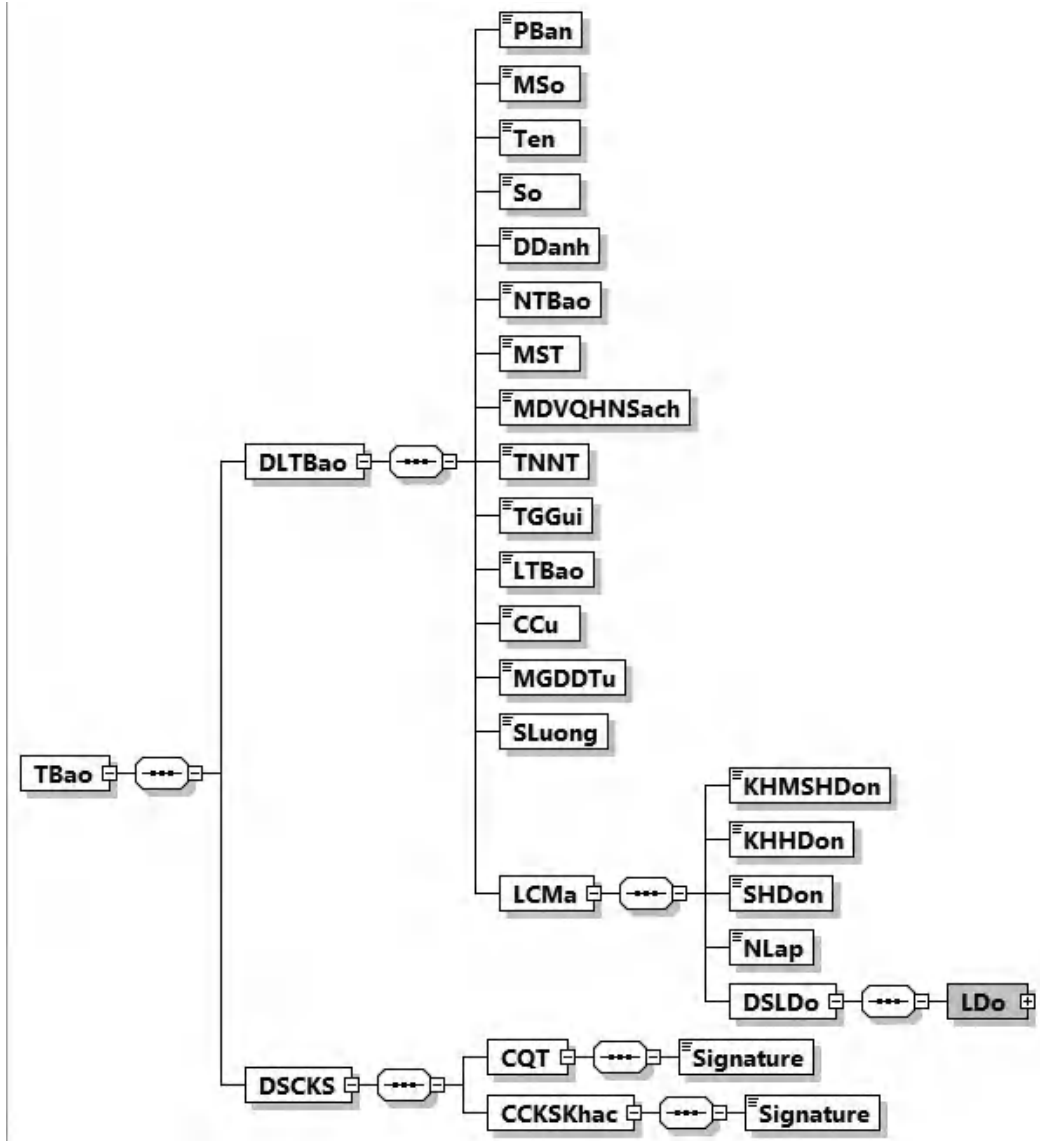
7. Thông điệp chuyển dữ liệu hóa đơn điện tử không đủ điều kiện cấp mã đến cơ quan thuế



Hình minh họa số: Định dạng thông điệp chuyển dữ liệu hóa đơn điện tử không đủ điều kiện cấp mã đến cơ quan thuế

- Dữ liệu hóa đơn có mã được đặt bên trong thẻ DLieu của thông điệp.
- Một thông điệp có thể chứa dữ liệu của một hóa đơn. Trong hóa đơn không chứa thông tin cơ quan thuế (thẻ MCCQT)
- Định dạng của hóa đơn có mã được mô tả tại Khoản 2, Mục II, Phần II Quy định này.

8. Thông điệp chuyển dữ liệu gửi thông báo mẫu số 01/TB-KTDL về việc kết quả kiểm tra dữ liệu đã được tổ chức ủy quyền gửi cho NNT đến cơ quan thuế.



Hình minh họa số: Chuyển dữ liệu gửi thông báo mẫu số 01/TB-KTDL về việc kết quả kiểm tra dữ liệu đã được TCUQ gửi cho NNT đến cơ quan thuế.

Trong đó:

- Phần thông tin chung (DLTBao): Chứa các thông tin về thông báo chuyển dữ liệu thông báo mẫu số 01/TB-KTDL đến cơ quan thuế.
- Phần thông tin (DSCKS): Chứa chữ ký số của tổ chức.

Chi tiết định dạng như sau:

Tên chỉ tiêu	Tên thẻ	Độ dài tối đa	Kiểu dữ liệu	Ràng buộc	Tham khảo
Thẻ TBao chứa dữ liệu thông báo và thông tin chữ ký số của cơ quan thuế					
Thẻ TBao\DLTBao chứa dữ liệu thông báo					

Tên chỉ tiêu	Tên thẻ	Độ dài tối đa	Kiểu dữ liệu	Ràng buộc	Tham khảo
Phiên bản của thông điệp (trong Quy định này có giá trị là 2.1.0)	PBan	6	Chuỗi ký tự	Bắt buộc	
Mẫu số (Mẫu số thông báo)	MSo	15	Chuỗi ký tự (Chi tiết tại Phụ lục VIII kèm theo Quy định này)	Bắt buộc	
Tên (Tên thông báo)	Ten	255	Chuỗi ký tự	Bắt buộc	
Số (Số thông báo)	So	30	Chuỗi ký tự	Bắt buộc	
Địa danh	DDanh	50	Chuỗi ký tự	Bắt buộc	
Ngày thông báo	NTBao		Ngày	Bắt buộc	
Mã số thuế	MST	14	Chuỗi ký tự	Bắt buộc (Trừ trường hợp là đơn vị bán tài sản công không có mã số thuế)	
Mã đơn vị quan hệ ngân sách (Mã số đơn vị có quan hệ với ngân sách của đơn vị bán tài sản công)	MDVQHNSach	7	Chuỗi ký tự	Bắt buộc (Đối với trường hợp đơn vị bán tài sản công không có Mã số thuế)	

Tên chỉ tiêu	Tên thẻ	Độ dài tối đa	Kiểu dữ liệu	Ràng buộc	Tham khảo
Tên NNT	TNNT	400	Chuỗi ký tự	Bắt buộc	
Thời gian gửi (Thời gian NNT gửi tới Tổ chức ủy quyền cấp mã)	TGGui		Ngày giờ	Không bắt buộc	
Loại thông báo	LTbao	1	Số (Chi tiết tại Phụ lục XI kèm theo Quy định này)	Bắt buộc	
Căn cứ (Tên loại thông điệp nhận)	CCu	255	Chuỗi ký tự	Bắt buộc	
Mã giao dịch điện tử	MGDDTu	46	Chuỗi ký tự	Không Bắt buộc	
Số lượng (Số lượng dữ liệu trong gói)	SLuong	7	Số	Không Bắt buộc	
Thẻ TBao\DLTBao\LCMa chứa thông tin, danh sách lý do hóa đơn không đủ điều kiện cấp mã (Loại thông báo là “1- Thông báo hóa đơn không đủ điều kiện cấp mã)					
Ký hiệu mẫu số hóa đơn	KHMSHDon	1	Chuỗi ký tự (Chi tiết tại Phụ lục II kèm theo Quy định này)	Bắt buộc	
Ký hiệu hóa đơn	KHHDDon	6	Chuỗi ký tự	Bắt buộc	
Số hóa đơn (Số hóa đơn điện tử)	SHDon	8	Chuỗi ký tự	Bắt buộc	
Ngày lập (Ngày lập hóa đơn)	NLap		Ngày	Bắt buộc	

Tên chỉ tiêu	Tên thẻ	Độ dài tối đa	Kiểu dữ liệu	Ràng buộc	Tham khảo
Thẻ TBao\DLTBao\LCMa\DSLDo chứa danh sách lý do hóa đơn không đủ điều kiện cấp mã					
Thẻ TBao\DLTBao\LCMa\DSLDo\LDo chứa lý do hóa đơn không đủ điều kiện cấp mã					
Số thứ tự	STT	4	Số	Không bắt buộc	
Mã lỗi	MLoi	4	Chuỗi ký tự	Bắt buộc	
Mô tả lỗi	MTLoi	255	Chuỗi ký tự	Bắt buộc	
Hướng dẫn xử lý	HDXLy	255	Chuỗi ký tự	Bắt buộc	
Ghi chú	GChu	255	Chuỗi ký tự	Không bắt buộc	
Thẻ TBao\DSCKS chứa thông tin chữ ký số, bao gồm chữ ký số của cơ quan thuế và các chữ ký số khác (nếu có)					
Thẻ TBao\DSCKS\CQT chứa thông tin chữ ký số của cơ quan thuế (Ký trên thẻ TBao\DLTBao và thẻ TBao\DSCKS\CQT\Signature\Object)					
Chữ ký số	Signature			Bắt buộc	
Thẻ TBao\DSCKS\CCKSKhac chứa các chữ ký số khác (nếu có) (Chỉ ký trên thẻ TBao\DLTBao và thẻ Signature\Object của chữ ký số khác (nếu cần)).					

VII. Thành phần chứa dữ liệu do cơ quan thuế cung cấp phục vụ việc ủy quyền cấp mã

1. Thông điệp cung cấp MST có thay đổi thông tin trong ngày

Tên chỉ tiêu	Tên thẻ	Độ dài tối đa	Kiểu dữ liệu	Bắt buộc
Thẻ TDiep chứa thông điệp bao gồm thông tin chung, thông tin chi tiết của thông báo				
Thẻ TDiep\TTChung chứa thông tin chung của thông điệp				
Phiên bản của thông điệp (Trong Quy định này có giá trị là 2.1.0)	PBan	6	Chuỗi ký tự	Bắt buộc
Mã nơi gửi	MNGui	14	Chuỗi ký tự	Bắt buộc
Mã thông điệp	MTDiep	3	Chuỗi ký tự	Bắt buộc
Mã loại thông điệp	MTLDiep	46	Chuỗi ký tự	Bắt buộc
Thẻ TDiep\DLieu chứa phần dữ liệu chi tiết				
MST của người nộp thuế	MST	14	Chuỗi ký tự	Bắt buộc

Trạng thái MST	TThai	3	Chuỗi ký tự	Bắt buộc
Ngày cập nhật	NCNhat		Ngày giờ	Bắt buộc

2. Thông điệp cung cấp quyết định ngừng/tiếp tục sử dụng hóa đơn

Tên chỉ tiêu	Tên thẻ	Độ dài tối đa	Kiểu dữ liệu	Ràng buộc
Thẻ TDiep chứa thông điệp bao gồm thông tin chung, thông tin chi tiết của thông báo				
Thẻ TDiep\TTChung chứa thông tin chung của thông điệp				
Phiên bản của thông điệp (Trong Quy định này có giá trị là 2.1.0)	PBan	6	Chuỗi ký tự	Bắt buộc
Mã nơi gửi	MNGui	14	Chuỗi ký tự	Bắt buộc
Mã thông điệp	MTDiep	3	Chuỗi ký tự	Bắt buộc
Mã loại thông điệp	MTLDiep	46	Chuỗi ký tự	Bắt buộc
Thẻ TDiep\DLieu chứa phần dữ liệu chi tiết				
MST của người nộp thuế trên quyết định/thông báo	MST	14	Chuỗi ký tự	Bắt buộc
Mã CQT ban hành	MCQT	5	Chuỗi ký tự	Bắt buộc
Loại thông báo	LTbao	3	Chuỗi ký tự (Thông báo ngừng sử dụng: 1 Thông báo tiếp tục sử dụng: 2 Quyết định cưỡng chế: 3 Quyết định chấm dứt hiệu lực quyết định cưỡng chế: 4)	Bắt buộc
Số thông báo	STBao	100	Chuỗi ký tự	Bắt buộc
Ngày thông báo	NTBao		Ngày	Bắt buộc
Ngày hiệu lực từ	NHLTu		Ngày	Bắt buộc
Ngày hiệu lực đến	NHLDen		Ngày	
Số thông báo liên quan	STBLQuan	50	Chuỗi ký tự	Bắt buộc với Loại: Quyết định chấm dứt

Tên chỉ tiêu	Tên thẻ	Độ dài tối đa	Kiểu dữ liệu	Ràng buộc
				hiệu lực quyết định cưỡng chế, Thông báo tiếp tục sử dụng
Ngày thông báo liên quan	NTBLQuan		Ngày	Bắt buộc với Loại: Quyết định chấm dứt hiệu lực quyết định cưỡng chế, Thông báo tiếp tục sử dụng
Ngày cập nhật	NCNhat		Ngày giờ	Bắt buộc

3. Thông điệp cung cấp thông tin đăng ký sử dụng HĐĐT

Tên chỉ tiêu	Tên thẻ	Độ dài tối đa	Kiểu dữ liệu	Ràng buộc
Thẻ TDiep chứa thông điệp bao gồm thông tin chung, thông tin chi tiết của thông báo				
Thẻ TDiep\TTChung chứa thông tin chung của thông điệp				
Phiên bản của thông điệp (Trong Quy định này có giá trị là 2.1.0)	PBan	6	Chuỗi ký tự	Bắt buộc
Mã nơi gửi	MNGui	14	Chuỗi ký tự	Bắt buộc
Mã thông điệp	MTDiep	3	Chuỗi ký tự	Bắt buộc
Mã loại thông điệp	MTLDiep	46	Chuỗi ký tự	Bắt buộc
Thẻ TDiep\DLieu chứa phần dữ liệu chi tiết				
MST của người nộp thuế	MST	14	Chuỗi ký tự	Bắt buộc
Mã cơ quan thuế quản lý	MCQTQLy	5	Chuỗi ký tự	Bắt buộc
Hình thức hóa đơn đăng ký sử dụng: Có mã	CMa	1	Số (0: Không;1: Có)	Bắt buộc

Tên chỉ tiêu	Tên thẻ	Độ dài tối đa	Kiểu dữ liệu	Ràng buộc
Loại hóa đơn sử dụng là hóa đơn GTGT	HDGTGT	1	Số (0: Không;1: Có)	Bắt buộc
Loại hóa đơn sử dụng là hóa đơn bán hàng	HDBHang	1	Số (0: Không;1: Có)	Bắt buộc
Loại hóa đơn sử dụng là hóa đơn bán tài sản công	HDBTSCong	1	Số (0: Không;1: Có)	Bắt buộc
Loại hóa đơn sử dụng là hóa đơn bán hàng dự trữ quốc gia	HDBHDTQGia	1	Số (0: Không;1: Có)	Bắt buộc
Loại hóa đơn sử dụng là các loại hóa đơn khác	HDKhac	1	Số (0: Không;1: Có)	Bắt buộc
Loại hóa đơn sử dụng là các chứng từ được in, phát hành, sử dụng và quản lý như hóa đơn	CTu	1	Số (0: Không;1: Có)	Bắt buộc
Ngày cập nhật	NCNhat		Ngày giờ	Bắt buộc

VIII. Thành phần chứa dữ liệu đối soát giữa cơ quan thuế và tổ chức truyền nhận

1. Thông điệp báo cáo đối soát hàng ngày

Tên chỉ tiêu	Tên thẻ	Độ dài tối đa	Kiểu dữ liệu	Ràng buộc
Thẻ TDiep chứa thông tin truyền nhận bao gồm thông tin chung, thông tin chi tiết				
Thẻ TDiep\TTChung chứa thông tin chung của thông điệp				
Phiên bản của thông điệp (trong Quy định này có giá trị là 2.1.0)	PBan	6	Chuỗi ký tự	Bắt buộc
Mã nơi gửi	MNGui	14	Chuỗi ký tự	Bắt buộc
Mã nơi nhận	MNNhan	14	Chuỗi ký tự	Bắt buộc
Mã loại thông điệp	MLTDiep	3	Số	Bắt buộc
Mã thông điệp	MTDiep	46	Chuỗi ký tự	Bắt buộc

Tên chỉ tiêu	Tên thẻ	Độ dài tối đa	Kiểu dữ liệu	Ràng buộc
Thẻ TDiep\DLieu chứa thông tin chi tiết đối soát				
Thẻ TDiep\DLieu\DSSLDSoat\SLDSoat chứa thông tin đối soát theo từng loại thông điệp (thẻ này được lập lại tùy theo số lượng mã loại thông điệp truyền nhận)				
Mã loại thông điệp	MLTDiep	3	Chuỗi ký tự	Bắt buộc
Ngày đối soát	Ngay	10	Chuỗi ký tự	Bắt buộc
Số lượng đã gửi (Số lượng đã gửi trong ngày)	SLDGui	7	Số	Bắt buộc
Thẻ TDiep\DLieu\DSSLDSoat\SLDSoat\DSPHLech\DSPHoi chứa thông tin các mã phản hồi của từng mã loại thông điệp khác nhau. (Thẻ này được lập lại tùy theo số lượng mã loại phản hồi truyền nhận)				
Mã loại phản hồi	MLPHoi	7	Chuỗi ký tự	Bắt buộc
Số lượng gói nhận được	SLGNhan	7	Số	Bắt buộc
Số lượng gói lệch	SLGLEch	7	Số	Bắt buộc
Thẻ TDiep\DLieu\DSSLDSoat\SLDSoat\DSPHLech\DSPHoi\DSTDLech chứa thông tin mã thông điệp (thẻ này được lập lại tùy theo số lượng phản hồi còn thiếu)				
Mã thông điệp	MTDiep	34	Chuỗi ký tự	Bắt buộc (Trong trường hợp SLLech có giá trị)
Thẻ TDiep\DLieu\DSSLDSoat\SLDSoat\DSPHLech\DSPHoi\DSSLNCTiet\SLNCTiet chứa thông tin số lượng dựa trên từng loại trạng thái (thẻ này được lập lại tùy theo số lượng trạng thái có thể có của mã loại thông điệp) Không bắt buộc với các thẻ không có trạng thái phản hồi				

Tên chỉ tiêu	Tên thẻ	Độ dài tối đa	Kiểu dữ liệu	Ràng buộc
Trạng thái phản hồi của mã loại thông điệp 0: Không lỗi 1: Lỗi 2: Không tiếp nhận 3: Tiếp nhận 4: Không chấp nhận 5: Chấp nhận	TTPHoi	1	Chuỗi ký tự	Bắt buộc
Số lượng	SLuong	7	Số	Bắt buộc

- Ghi chú cho từng trường hợp đặc biệt

Mã thông điệp phản hồi	Ghi chú
999 hoặc -1 – Phản hồi kỹ thuật chung cho tất cả các mã loại thông điệp	Trường hợp đặc biệt này thẻ phản hồi của 999 và -1 sẽ được gộp chung vào thẻ TDiep\DLieu\SLDSoat\DSPHLech\DSPHoi\MLPHoi với giá trị 999;-1
202 hoặc 204 - Phản hồi của mã loại thông điệp 200	Trường hợp đặc biệt này thẻ phản hồi của 202 và 204 sẽ được gộp chung vào thẻ TDiep\DLieu\SLDSoat\DSPHLech\DSPHoi\MLPHoi với giá trị 202;204
102 - Phản hồi của mã loại thông điệp 100	TDiep\DLieu\SLDSoat\DSPHLech\DSPHoi\DSSLNCTiet Bắt buộc phải có 2 thẻ với TTPHoi có giá trị: 2 (Không tiếp nhận) và 3 (Tiếp nhận)
204 - Phản hồi của mã loại thông điệp 300	TDiep\DLieu\SLDSoat\DSPHLech\DSPHoi\DSSLNCTiet Bắt buộc phải có 2 thẻ với TTPHoi có giá trị: 2 (Không tiếp nhận) và 3 (Tiếp nhận)

2. Thông điệp báo cáo đối soát giữa cơ quan thuế và TCTN trong trường hợp ủy quyền cấp mã

Tên chỉ tiêu	Tên thẻ	Độ dài tối đa	Kiểu dữ liệu	Ràng buộc
Thẻ TDiep chứa thông tin truyền nhận bao gồm thông tin chung, thông tin chi tiết				
Thẻ TDiep\TTChung chứa thông tin chung của thông điệp				
Phiên bản của thông điệp (trong Quy định này có giá trị là 2.1.0)	PBan	6	Chuỗi ký tự	Bắt buộc

Tên chỉ tiêu	Tên thẻ	Độ dài tối đa	Kiểu dữ liệu	Ràng buộc
Mã nơi gửi	MNGui	14	Chuỗi ký tự	Bắt buộc
Mã nơi nhận	MNNhan	14	Chuỗi ký tự	Bắt buộc
Mã loại thông điệp	MLTDiep	3	Số	Bắt buộc
Mã thông điệp	MTDiep	46	Chuỗi ký tự	Bắt buộc
Thẻ TDiep\DLieu chứa thông tin chi tiết đối soát				
Thẻ TDiep\DLieu\DSSLDSoat\SLDSoat chứa thông tin đối soát theo từng loại thông điệp (thẻ này được lập lại tùy theo số lượng mã loại thông điệp truyền nhận)				
Mã loại thông điệp	MLTDiep	3	Chuỗi ký tự	Bắt buộc
Ngày đối soát	Ngay	10	Chuỗi ký tự	Bắt buộc
Số lượng đã gửi (Số lượng đã gửi trong ngày)	SLDGui	7	Số	Bắt buộc
Thẻ TDiep\DLieu\DSSLDSoat\SLDSoat\DSPHLech\DSPHoi chứa thông tin các mã phản hồi của từng mã loại thông điệp khác nhau. (Thẻ này được lập lại tùy theo số lượng mã loại phản hồi truyền nhận)				
Mã loại phản hồi	MLPHoi	7	Chuỗi ký tự	Bắt buộc
Số lượng gói nhận được	SLGNhan	7	Số	Bắt buộc
Số lượng gói lệch	SLGLEch	7	Số	Bắt buộc
Thẻ TDiep\DLieu\DSSLDSoat\SLDSoat\DSPHLech\DSPHoi\DSTDLech chứa thông tin mã thông điệp (thẻ này được lập lại tùy theo số lượng phản hồi còn thiếu)				
Mã thông điệp	MTDiep	34	Chuỗi ký tự	Bắt buộc (Trong trường hợp)

Tên chỉ tiêu	Tên thẻ	Độ dài tối đa	Kiểu dữ liệu	Ràng buộc
				SLLech có giá trị)
Thẻ TDiep\DLieu\DSSLDSoat\SLDSoat\DSPHLech\DSPHoi\DSSLNCTiet\SLNCTiet chứa thông tin số lượng dựa trên từng loại trạng thái (thẻ này được lập lại tùy theo số lượng trạng thái có thể có của mã loại thông điệp) Không bắt buộc với các thẻ không có trạng thái phản hồi				
Trạng thái phản hồi của mã loại thông điệp 0: Không lỗi 1: Lỗi	TTPHoi	1	Chuỗi ký tự	Bắt buộc
Số lượng	SLuong	7	Số	Bắt buộc

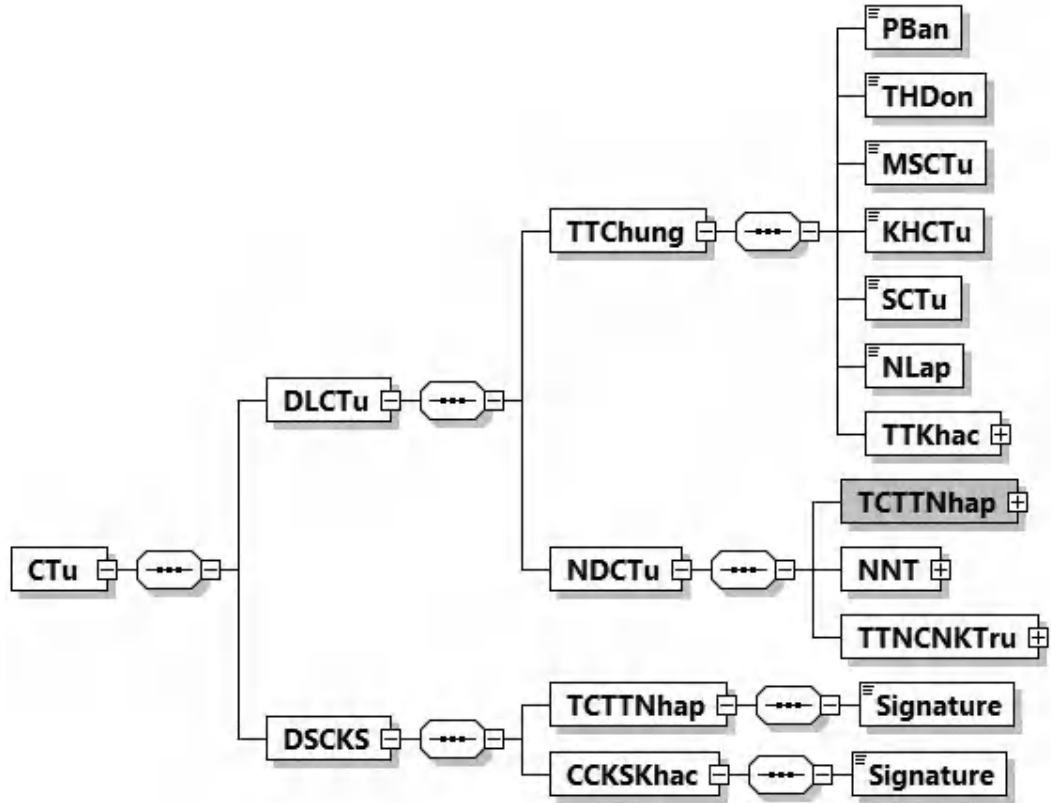
- Ghi chú cho từng trường hợp đặc biệt

Mã thông điệp phản hồi	Ghi chú
999 hoặc -1 – Phản hồi kỹ thuật chung cho tất cả các mã loại thông điệp	Trường hợp đặc biệt này thẻ phản hồi của 999 và -1 sẽ được gộp chung vào thẻ TDiep\DLieu\SLDSoat\DSPHLech\DSPHoi\MLPHoi với giá trị 999;-1

IX. Thành phần dữ liệu chứng từ điện tử

1. Định dạng dữ liệu chứng từ khấu trừ thuế TNCN

a) Định dạng dữ liệu chứng từ khấu trừ thuế TNCN như sau:



Hình minh họa: Thông điệp chứng từ khấu trừ thuế TNCN

b) Chi tiết định dạng dữ liệu

Tên chỉ tiêu	Tên thẻ	Độ dài tối đa	Kiểu dữ liệu	Ràng buộc	Tham khảo
Thẻ CTu chứa thông tin dữ liệu chứng từ					
Thẻ CTu\DLCTu chứa các thông tin chung, nội dung chi tiết chứng từ và thông tin khác do tổ chức trả thu nhập tự định nghĩa					
Thẻ CTu\DLCTu\TTChung chứa thông tin chung của chứng từ					
Phiên bản của thông điệp (trong Quy định này có giá trị là 2.1.0)	PBan	6	Chuỗi ký tự	Bắt buộc	
Tên chứng từ	TCTu	100	Chuỗi ký tự	Bắt buộc	
Mẫu số chứng từ	MSCTu	7	Chuỗi ký tự	Bắt buộc	
Ký hiệu chứng từ	KHCTu	6	Chuỗi ký tự (Chi tiết tại Phụ lục II Quy định này)	Bắt buộc	
Số chứng từ	SCTu	7	Số	Bắt buộc	

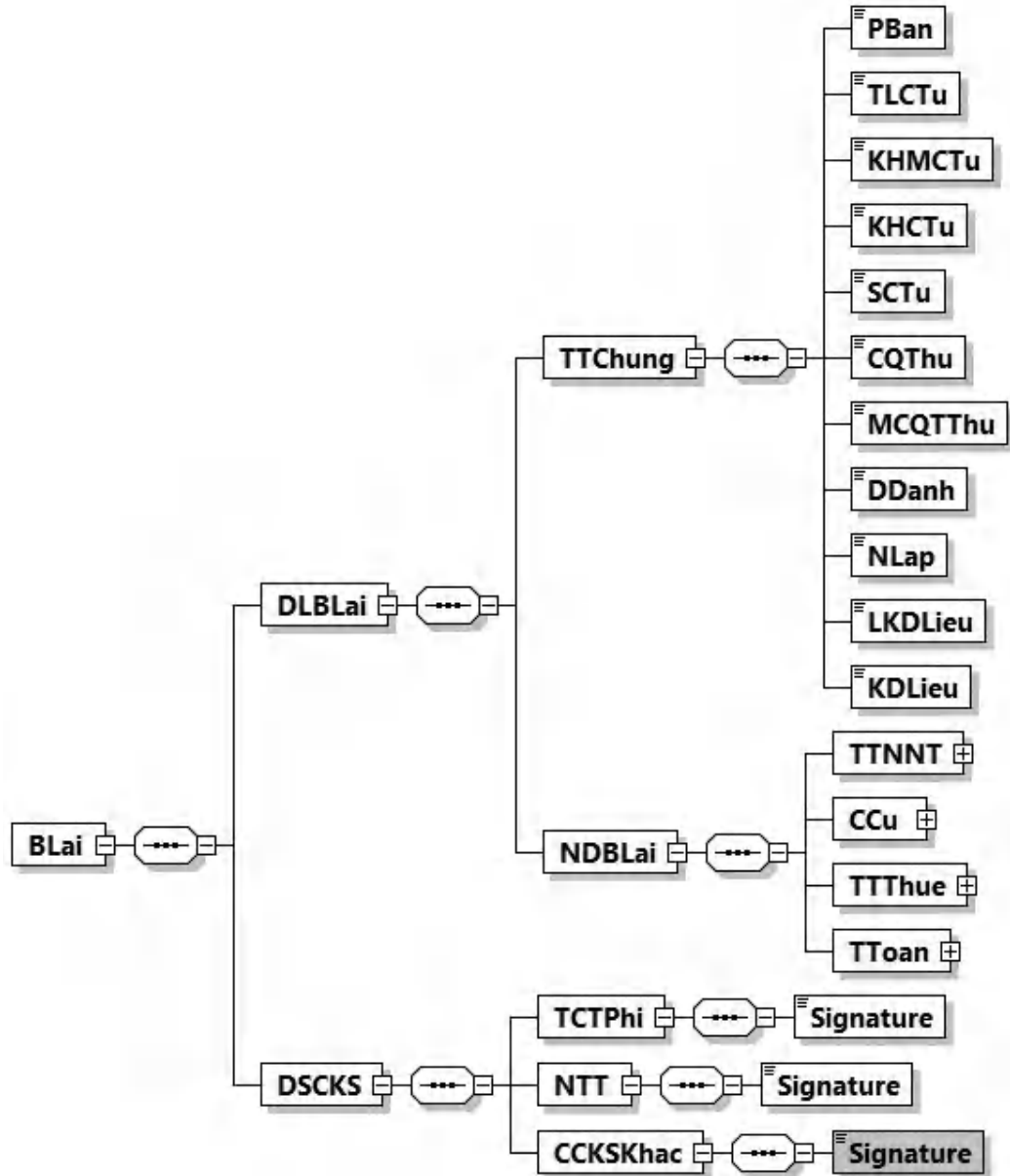
Tên chỉ tiêu	Tên thẻ	Độ dài tối đa	Kiểu dữ liệu	Ràng buộc	Tham khảo
Ngày lập	NLap		Ngày	Bắt buộc	
Thẻ CTu\DLCTu\TTChung\TTCTLQuan chứa thông tin chứng từ liên quan trong trường hợp là chứng từ điều chỉnh hoặc thay thế					
Tính chất chứng từ	TCCTu	1	Số (1: Thay thế, 2: Điều chỉnh)	Bắt buộc	
Loại chứng từ có liên quan (Loại chứng từ bị thay thế/điều chỉnh)	LHCTLQuan	1	Số (Chi tiết tại Phụ lục XIV Quy định này)	Bắt buộc	
Ký hiệu mẫu chứng từ có liên quan (Ký hiệu mẫu chứng từ bị thay thế/điều chỉnh)	KHMSC TCLQuan	11	Chuỗi ký tự (Chi tiết tại Phụ lục II Quy định này)	Bắt buộc	
Ký hiệu chứng từ có liên quan (Ký hiệu chứng từ bị thay thế/điều chỉnh)	KHCTLQuan	9	Chuỗi ký tự	Bắt buộc	
Số chứng từ có liên quan (Số chứng từ bị thay thế/điều chỉnh)	SCTLQuan	8	Chuỗi ký tự	Bắt buộc	
Ngày lập chứng từ có liên quan (Ngày lập chứng từ bị thay thế/điều chỉnh)	NLCTLQuan		Ngày	Bắt buộc	
Ghi chú	GChu	255	Chuỗi ký tự	Không bắt buộc	
Thẻ CTu\DLCTu\TTChung\TTKhac chứa thông tin khác (Chi tiết được mô tả tại Khoản 1, Mục II, Phần II Quy định này)					
Thẻ CTu\DLCTu\NDCTu chứa nội dung chứng từ, bao gồm: Thông tin tổ chức, cá nhân chi trả thu nhập, cá nhân, hộ kinh doanh, cá nhân kinh doanh, thông tin thuế thu nhập cá nhân khấu trừ					
Thẻ CTu\DLCTu\NDCTu\TCTTNhap chứa tên, địa chỉ, MST của tổ chức, cá nhân chi trả thu nhập					
Tên	Ten	400	Chuỗi ký tự	Bắt buộc	

Tên chỉ tiêu	Tên thẻ	Độ dài tối đa	Kiểu dữ liệu	Ràng buộc	Tham khảo
Mã số thuế	MST	14	Chuỗi ký tự	Bắt buộc	
Địa chỉ	DChi	400	Chuỗi ký tự	Bắt buộc	
Số điện thoại	SDThoai	20	Chuỗi ký tự	Không bắt buộc	
Thẻ CTu\DLCTu\NDCTu\TCTTNhap\TTKhac chứa thông tin khác (Chi tiết được mô tả tại Khoản 1, Mục II, Phần II Quy định này)					
Thẻ CTu\DLCTu\NDCTu\NNT chứa tên, địa chỉ, MST của cá nhân, hộ kinh doanh, cá nhân kinh doanh					
Họ và tên	Ten	400	Chuỗi ký tự	Bắt buộc	Khoản 18, Điều 1 Nghị định 70
Mã số thuế	MST	14	Chuỗi ký tự	Bắt buộc (Nếu có)	Khoản 18, Điều 1 Nghị định 70
Địa chỉ	DChi	400	Chuỗi ký tự	Bắt buộc	Khoản 18, Điều 1 Nghị định 70
Quốc tịch	QTich	400	Chuỗi ký tự	Không bắt buộc	
Cá nhân cư trú	CNCTru	1	Số (0: Cá nhân không cư trú, 1: Cá nhân cư trú)	Bắt buộc	Khoản 18, Điều 1 Nghị định 70
Căn cước công dân (Số CCCD/Hộ chiếu/Số định danh cá nhân)	CCCDan	20	Chuỗi ký tự	Bắt buộc (Đối với trường hợp không có MST)	Khoản 18, Điều 1 Nghị định 70
Số điện thoại	SDThoai	20	Chuỗi ký tự	Bắt buộc	Khoản 18, Điều 1 Nghị định 70
Địa chỉ thư điện tử	DCTDTu	50	Chuỗi ký tự	Không bắt buộc	
Ghi chú	GChu	255	Chuỗi ký tự	Không bắt buộc	
Thẻ CTu\DLCTu\NDCTu\NNT\TTKhac chứa thông tin khác (Chi tiết được mô tả tại Khoản 1, Mục II, Phần II Quy định này)					
Thẻ CTu\DLCTu\NDCTu\TTNCNKTru chứa thông tin thuế thu nhập cá nhân khấu trừ					

Tên chỉ tiêu	Tên thẻ	Độ dài tối đa	Kiểu dữ liệu	Ràng buộc	Tham khảo
Khoản thu nhập	KTNhap	250	Chuỗi ký tự	Bắt buộc	
Từ tháng (Tháng bắt đầu trả thu nhập)	TThang	2	Số	Bắt buộc	
Đến Tháng (Tháng cuối cùng trả thu nhập)	DThang	2	Số	Bắt buộc	
Năm (Thời điểm trả thu nhập)	Nam	4	Số	Bắt buộc	
Bảo hiểm (Khoản đóng bảo hiểm bắt buộc)	BHiem	21,6	Số	Bắt buộc	
Khoản từ thiện, nhân đạo, khuyến học	TThien	21,6	Số	Bắt buộc	Khoản 18, Điều 1 Nghị định 70
Tổng thu nhập chịu thuế (Tổng thu nhập chịu thuế phải khấu trừ)	TTNCThue	21,6	Số	Bắt buộc	
Tổng thu nhập tính thuế	TTNTThue	21,6	Số	Bắt buộc	
Số thuế (Số thuế thu nhập cá nhân đã khấu trừ)	SThue	21,6	Số	Bắt buộc	
Thẻ CTu\DSCKS chứa thông tin chữ ký số, bao gồm chữ ký số của tổ chức, cá nhân chi trả thu nhập và các chữ ký số khác (nếu có).					
Thẻ CTu\DSCKS\TCTTNhap chứa thông tin chữ ký số tổ chức, cá nhân chi trả thu nhập (ký trên thẻ CTu\DLCTu và thẻ CTu\DSCKS\TCTTNhap\Signature\Object)					
Chữ ký số tổ chức, cá nhân chi trả thu nhập	Signature			Bắt buộc	
Thẻ CTu\DSCKS\CCKSKhac chứa các chữ ký số khác (nếu có) (ký trên thẻ CTu\DLCTu và thẻ Signature\Object của chữ ký số khác (nếu cần).					

2. Định dạng dữ liệu Biên lai thu thuế, phí, lệ phí của cơ quan thuế sử dụng khi thu thuế, phí, lệ phí của cá nhân (CTT50)

a) Dữ liệu Biên lai thu thuế, phí, lệ phí của cơ quan thuế sử dụng khi thu thuế, phí, lệ phí của cá nhân



Hình minh họa: Định dạng dữ liệu Biên lai thu thuế, phí, lệ phí của cơ quan thuế sử dụng khi thu thuế, phí, lệ phí của cá nhân

b) Định dạng chi tiết được mô tả tại bảng dưới đây:

Tên chỉ tiêu	Tên thẻ	Độ dài tối đa	Kiểu dữ liệu	Ràng buộc	Tham khảo
Thẻ BLai chứa thông tin dữ liệu biên lai					
Thẻ BLai\DLBLai chứa các thông tin chung, nội dung chi tiết biên lai					
Thẻ BLai\DLBLai\TTChung chứa thông tin chung của biên lai					

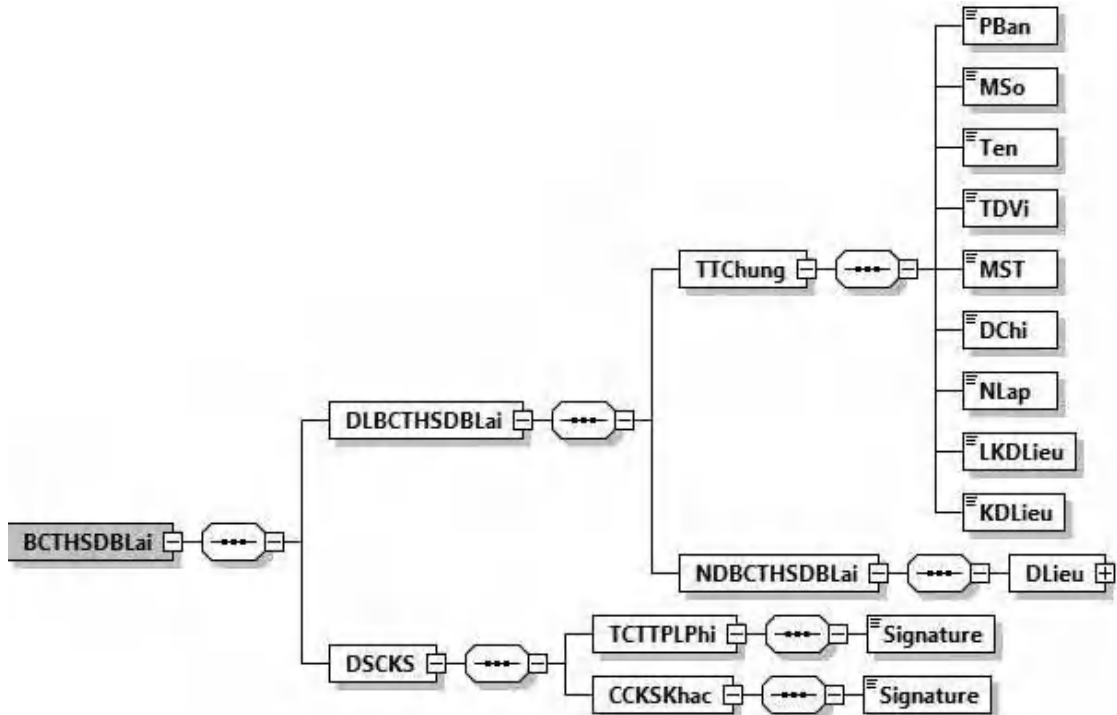
Tên chỉ tiêu	Tên thẻ	Độ dài tối đa	Kiểu dữ liệu	Ràng buộc	Tham khảo
Phiên bản của thông điệp (trong Quy định này có giá trị là 2.1.0)	PBan	6	Chuỗi ký tự	Bắt buộc	
Tên loại chứng từ (biên lai)	TLCTu	100	Chuỗi ký tự	Bắt buộc	
Ký hiệu mẫu chứng từ (biên lai)	KHMCTu	5	Chuỗi ký tự (Ghi là CTT50)	Bắt buộc	
Ký hiệu chứng từ (biên lai)	KHCTu	8	Chuỗi ký tự (Chi tiết tại Phụ lục II Quy định này)	Bắt buộc	
Số chứng từ (biên lai)	SCTu	7	Số	Bắt buộc	
Cơ quan thu	CQThu	100	Chuỗi ký tự	Bắt buộc	
Mã CQT thu	MCQTTu	5	Chuỗi ký tự	Bắt buộc	
Địa danh	DDanh	50	Chuỗi ký tự	Bắt buộc	
Ngày lập	NLap		Ngày	Bắt buộc	
Loại kỳ dữ liệu	LKDLieu	1	Chuỗi ký tự (Chi tiết tại Phụ lục VII Quy định này)	Bắt buộc	
Kỳ dữ liệu	KDLieu	10	Chuỗi ký tự (Chi tiết tại Phụ lục VII Quy định này)	Bắt buộc	
Thẻ BLai\DLBLai\NDBLai chứa nội dung biên lai					
Thẻ BLai\DLBLai\NDBLai\TTNNT chứa thông tin NNT					

Tên chỉ tiêu	Tên thẻ	Độ dài tối đa	Kiểu dữ liệu	Ràng buộc	Tham khảo
Tên	Ten	400	Chuỗi ký tự	Bắt buộc	
Mã số thuế	MST	14	Chuỗi ký tự	Bắt buộc	
Địa chỉ	DChi	400	Chuỗi ký tự	Bắt buộc	
Thẻ BLai\DLBLai\NDBLai\CCu thông tin thông báo nộp thuế					
Đơn vị ra thông báo	DVTBao	100	Chuỗi ký tự	Bắt buộc	
Số thông báo	STBao	50	Chuỗi ký tự	Bắt buộc	
Ngày thông báo	NTBao		Ngày	Bắt buộc	
Nội dung thu	NDThu	400	Chuỗi ký tự	Bắt buộc	
Thẻ BLai\DLBLai\NDBLai\TTThuế chứa thông tin chi tiết các khoản thuế phải nộp theo thông báo (thẻ này có thể lặp lại khi có nhiều loại thuế)					
Loại thuế	LThuế	1	Số (1- Thuế GTGT; 2- Thuế TNCN, 3- Thuế TTĐB, 4- Thuế Tài nguyên, 5-Phí BVMT, 6-Thuế BVMT)	Bắt buộc	
Tiền thuế	TThuế	21,6	Số	Bắt buộc	
Thẻ BLai\DLBLai\NDBLai\TToan chứa tổng tiền thuế phải nộp					
Số thuế nộp kỳ này	STNKNay	21,6	Số	Bắt buộc	
Số thuế nợ kỳ trước	STNKTruoc	21,6	Số	Không bắt buộc	
Tổng cộng số thuế nộp	TCSTNo	21,6	Số	Bắt buộc	
Số tiền bằng chữ	STBChu	255	Chuỗi ký tự	Bắt buộc	

Tên chỉ tiêu	Tên thẻ	Độ dài tối đa	Kiểu dữ liệu	Ràng buộc	Tham khảo
Thẻ BLai\DSCKS chứa thông tin chữ ký số, bao gồm chữ ký số của tổ chức thu thuế, phí, lệ phí, người nộp thuế (nếu có) và các chữ ký số khác (nếu có).					
Thẻ BLai\DSCKS\TCTPhi chứa thông tin chữ ký số tổ chức thu thuế, phí, lệ phí (ký trên thẻ BLai\DLBLai và thẻ BLai\DSCKS\TCTPhi\Signature\Object)					
Chữ ký số tổ chức thu phí	Signature			Bắt buộc	
Thẻ BLai\DSCKS\NTT chứa thông tin chữ ký NNT (ký trên thẻ BLai\DLBLai và thẻ CTu\DSCKS\NNT\Signature\Object) (nếu có)					
Chữ ký số NNT	Signature			Bắt buộc	
Thẻ BLai\DSCKS\CCKSKhac chứa các chữ ký số khác (nếu có) (ký trên thẻ BLai\DLCTu và thẻ Signature\Object của chữ ký số khác (nếu cần).					

3. Định dạng dữ liệu của báo cáo tình hình sử dụng biên lai thu thuế, phí, lệ phí (BC26/BLĐT)

a) Báo cáo tình hình sử dụng biên lai thu phí, lệ phí có định dạng như sau:



Hình minh họa: Định dạng của báo cáo tình hình sử dụng biên lai thu thuế, lệ phí

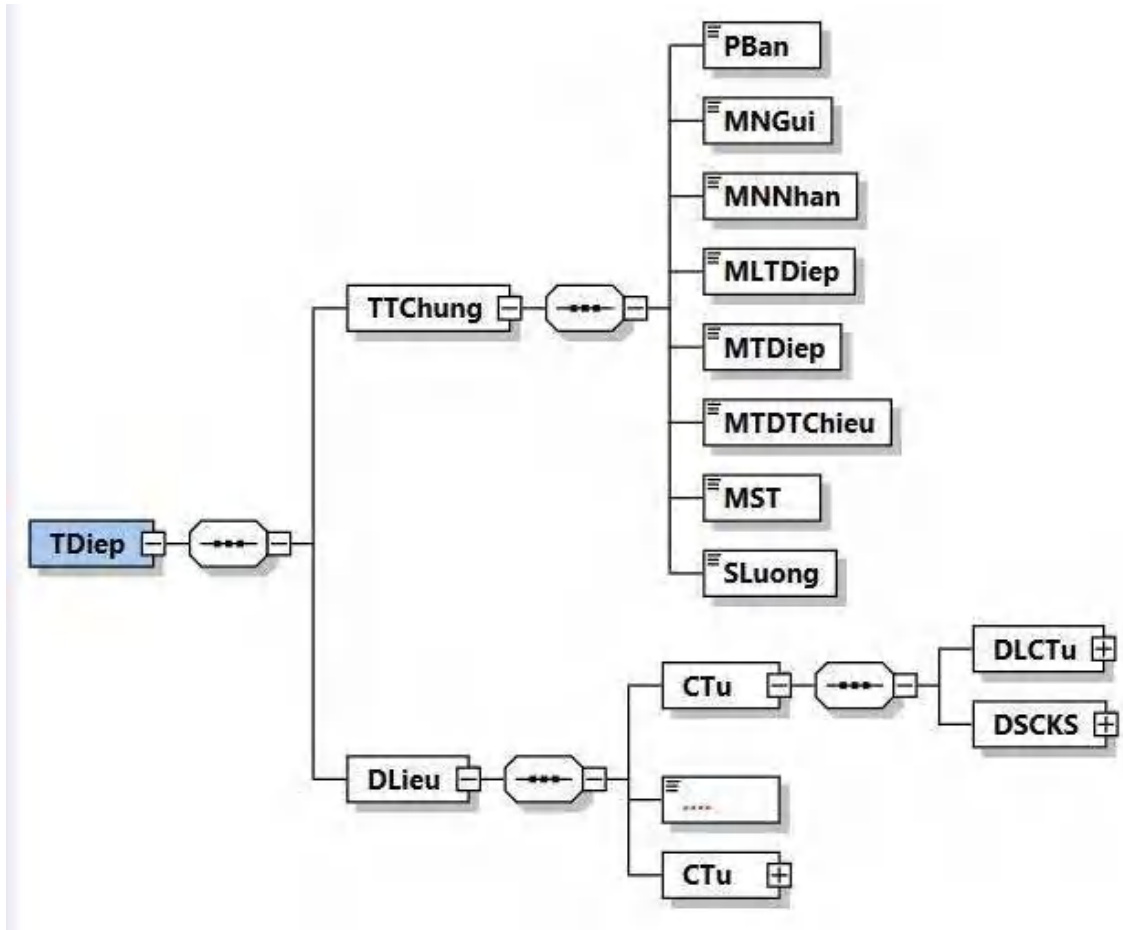
b) Định dạng chi tiết được mô tả tại bảng dưới đây:

Tên chỉ tiêu	Tên thẻ	Độ dài tối đa	Kiểu dữ liệu	Ràng buộc	Tham khảo
Thẻ BCTHSDBLai chứa dữ liệu báo cáo tình hình sử dụng biên lai và chữ ký số của NNT					
Thẻ BCTHSDBLai\DLBCTHSDBLai chứa dữ liệu báo cáo bao gồm: Thông tin chung và nội dung chi tiết của báo cáo					
Thẻ BCTHSDBLai\DLBCTHSDBLai\TTChung chứa thông tin chung của báo cáo					
Phiên bản của thông điệp (trong Quy định này có giá trị là 2.1.0)	PBan	6	Chuỗi ký tự	Bắt buộc	
Mẫu số (Mẫu số báo cáo)	MSo	15	Chuỗi ký tự (Chi tiết tại Mục Phụ lục VIII Quy định này)	Bắt buộc	
Tên (Tên báo cáo)	Ten	100	Chuỗi ký tự	Bắt buộc	
Tên đơn vị	TDVi	400	Chuỗi ký tự	Bắt buộc	
Mã số thuế	MST	14	Chuỗi ký tự	Bắt buộc	
Địa chỉ	DChi	400	Chuỗi ký tự	Không bắt buộc	
Ngày lập	NLap		Ngày	Bắt buộc	
Loại kỳ dữ liệu	LKDLieu	1	Chuỗi ký tự (Chi tiết tại Phụ lục VII Quy định này)	Bắt buộc	
Kỳ dữ liệu	KDLieu	10	Chuỗi ký tự (Chi tiết tại Phụ lục VII Quy định này)	Bắt buộc	
Thẻ BCTHSDBLai\DLBCTHSDBLai chứa nội dung chi tiết báo cáo					
Thẻ BCTHSDBLai\DLBCTHSDBLai\NDBCTHSDBLai chứa danh sách các mẫu biên lai đã sử dụng					

Tên chỉ tiêu	Tên thẻ	Độ dài tối đa	Kiểu dữ liệu	Ràng buộc	Tham khảo
TThẻ BCTHSDBLai\DLBCTHSDBLai\NDBCTHSDBLai\DLieu chứa thông tin mẫu biên lai đã sử dụng (Thẻ này có thể lập lại nhiều lần tương ứng với số lượng hàng hóa, dịch vụ)					
Số thứ tự	STT	3	Số	Không bắt buộc	
Tên loại biên lai	TLoai	400	Chuỗi ký tự	Bắt buộc	
Ký hiệu mẫu số chứng từ (biên lai)	KHMCTu	5	Chuỗi ký tự	Bắt buộc	
Ký hiệu chứng từ (biên lai)	KHCTu	3	Chuỗi ký tự	Bắt buộc	
Số biên lai sử dụng trong kỳ	SLuong	21,6	Số	Bắt buộc	
Tổng tiền thuế, phí, lệ phí trong kỳ	TgTien	21,6	Số	Bắt buộc	
Thẻ BCTHSDBLai\DSCKS chứa thông tin chữ ký số					
Thẻ BCTHSDBLai\DSCKS\TCTTPLPhi chứa các chữ ký số của tổ chức thu thuế, phí, lệ phí.					
Chữ ký số	Signature			Bắt buộc	
Thẻ BCTHSDBLai\DSCKS\CCKSKhac chứa các chữ ký số khác (nếu có) (chỉ ký trên thẻ BCTHSDBLai\DLBCTHSDBLai và thẻ Signature\Object của chữ ký số khác (nếu cần)).					

4. Thông điệp chuyển chứng từ khấu trừ thuế TNCN

Thông điệp chuyển dữ liệu chứng từ khấu trừ thuế TNCN đến cơ quan thuế có định dạng như sau:



Hình minh họa: Định dạng của một Thông điệp chuyển dữ liệu chứng từ khấu trừ thuế TNCN đến cơ quan thuế

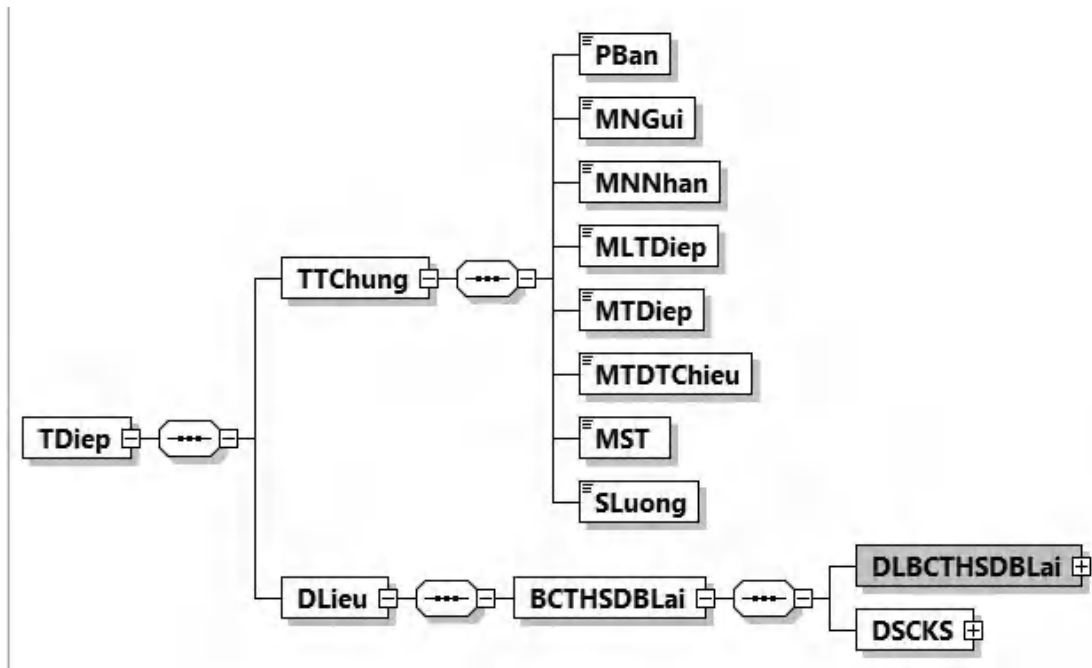
- Định dạng chung cho thông điệp được mô tả tại Khoản 5, Mục IV, Phần I Quy định này.

- Dữ liệu chứng từ khấu trừ thuế TNCN được đặt bên trong thẻ DLieu của thông điệp.

- Chi tiết định dạng của chứng từ được mô tả ở khoản 1, Mục IX, phần II Quy định này

5. Thông điệp chuyển báo cáo tình hình sử dụng biên lai thu thuế, phí, lệ phí

Thông điệp gửi báo cáo tình hình sử dụng biên lai có định dạng như sau:

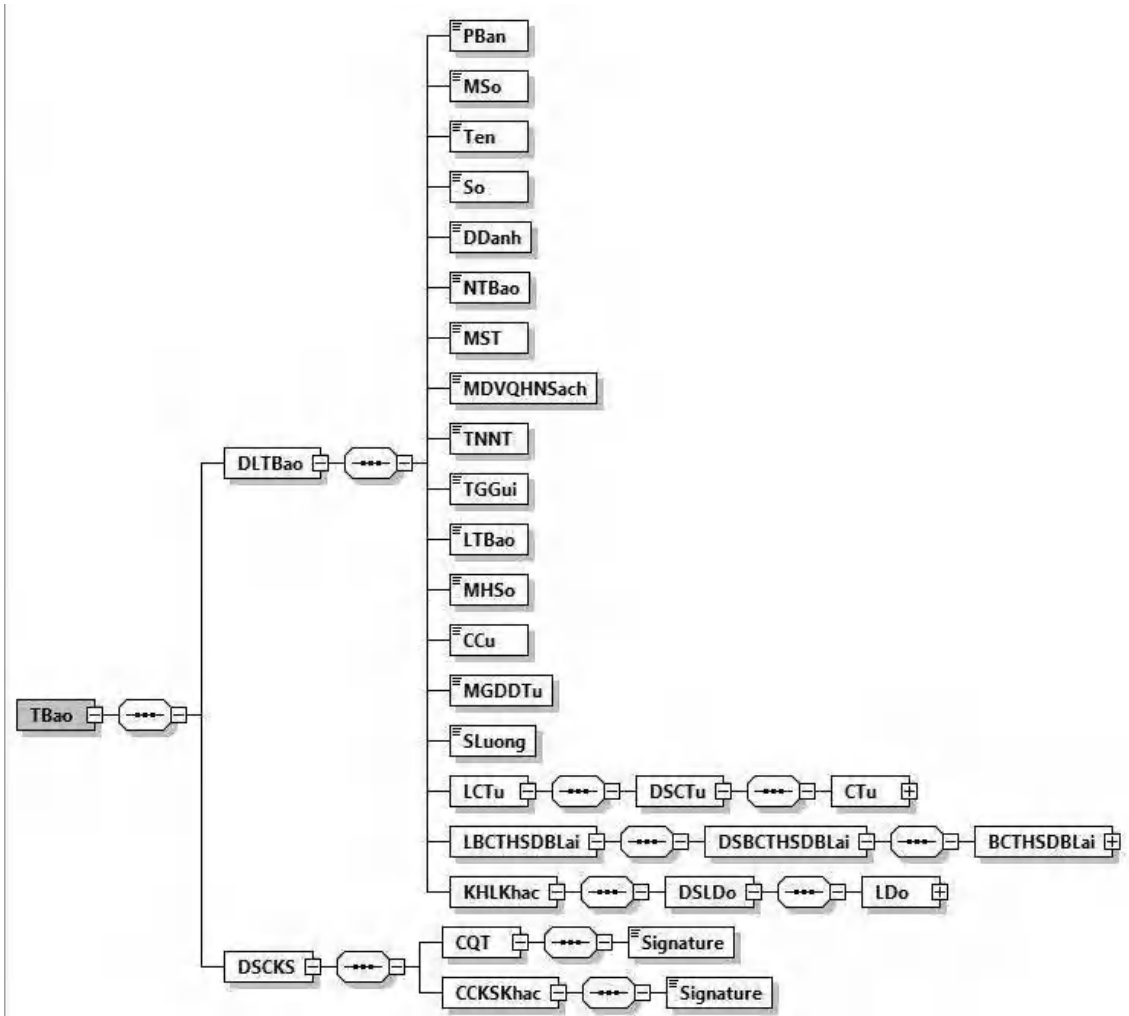


Hình minh họa: Định dạng của một thông điệp gửi báo cáo tình hình sử dụng biên lai thu thuế, phí, lệ phí

- Định dạng chung cho thông điệp được mô tả tại Khoản 5, Mục IV, Phần I Quy định này.
- Dữ liệu báo cáo tình hình sử dụng biên lai thu thuế, phí, lệ phí được đặt bên trong thẻ DLieu của thông điệp.
- Chi tiết định dạng báo cáo tình hình sử dụng biên lai được mô tả tại Khoản 4, Mục IX, Phần II Quy định này.

6. Định dạng thông báo Mẫu số 01/TB-KTDL về việc kết quả kiểm tra dữ liệu chứng từ điện tử

- a) Thông báo này có cấu trúc như sau:



Hình minh họa: Định dạng của một thông báo kiểm tra dữ liệu chứng từ điện tử

b) Định dạng chi tiết được mô tả tại bảng dưới đây:

Tên chỉ tiêu	Tên thẻ	Độ dài tối đa	Kiểu dữ liệu	Ràng buộc	Tham khảo
Thẻ TBao chứa dữ liệu thông báo và thông tin chữ ký số của cơ quan thuế					
Thẻ TBao\DLTBao chứa dữ liệu thông báo					
Phiên bản của thông điệp (trong Quy định này có giá trị là 2.1.0)	PBan	6	Chuỗi ký tự	Bắt buộc	
Mẫu số (Mẫu số thông báo)	MSo	15	Chuỗi ký tự (Chi tiết tại Phụ lục VIII Quy định này)	Bắt buộc	
Tên (Tên thông báo)	Ten	255	Chuỗi ký tự	Bắt buộc	

Tên chỉ tiêu	Tên thẻ	Độ dài tối đa	Kiểu dữ liệu	Ràng buộc	Tham khảo
Số (Số thông báo)	So	30	Chuỗi ký tự	Bắt buộc	
Địa danh	DDanh	50	Chuỗi ký tự	Bắt buộc	
Ngày thông báo	NTBao		Ngày	Bắt buộc	
Mã số thuế	MST	14	Chuỗi ký tự	Bắt buộc (Trừ trường hợp là đơn vị sự nghiệp không có mã số thuế)	
Mã đơn vị quan hệ ngân sách (Mã số đơn vị có quan hệ với ngân sách)	MDVQH NSach	7	Chuỗi ký tự	Bắt buộc (Đối với trường hợp là đơn vị sự nghiệp không có mã số thuế)	
Tên NNT	TNNT	400	Chuỗi ký tự	Bắt buộc	
Thời gian gửi (Thời gian NNT gửi tới CQT)	TGGui		Ngày giờ	Không bắt buộc	
Loại thông báo	LTBao	1	Số (Chi tiết tại Phụ lục XI Quy định này)	Bắt buộc	
Mã hồ sơ (Mã hồ sơ thủ tục hành chính)	MHSo	40	Chuỗi ký tự	Bắt buộc (đối với loại thông báo = 2)	
Căn cứ (Tên loại thông điệp nhận)	CCu	255	Chuỗi ký tự	Bắt buộc	
Mã giao dịch điện tử	MGDDT u	46	Chuỗi ký tự	Không Bắt buộc	
Số lượng (Số lượng dữ liệu trong gói)	SLuong	7	Số	Không Bắt buộc	

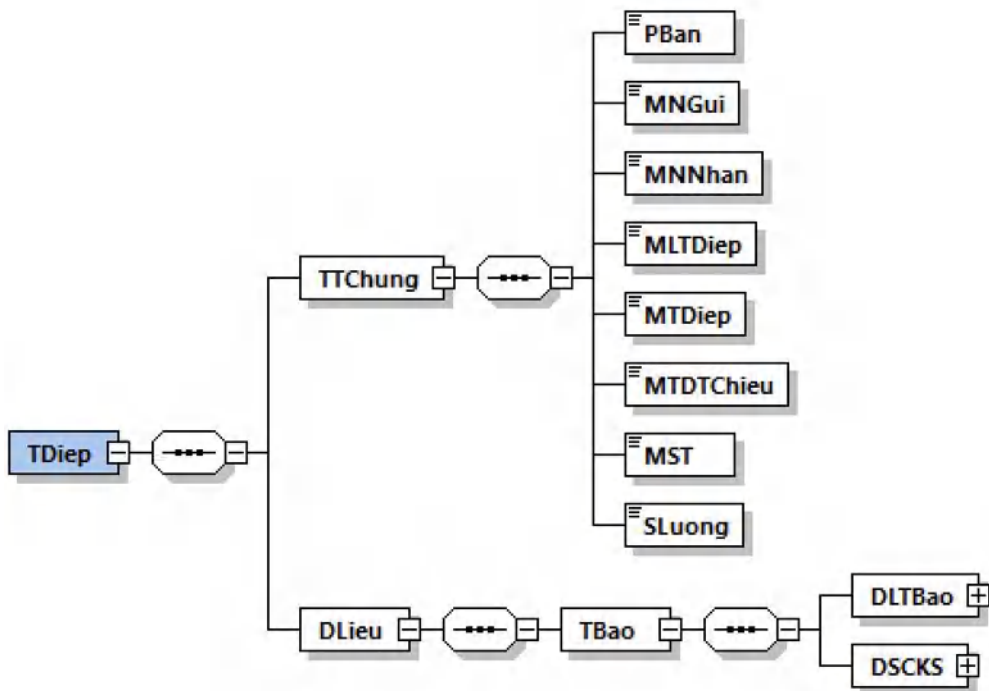
Tên chỉ tiêu	Tên thẻ	Độ dài tối đa	Kiểu dữ liệu	Ràng buộc	Tham khảo
Thẻ TBao\DLTBao\LCTu chứa thông tin, danh sách các chứng từ không hợp lệ cùng danh sách lý do tương ứng. (Loại thông báo là “10- Thông báo kết quả đối chiếu sơ bộ thông tin gói dữ liệu chứng từ không hợp lệ)					
Thẻ TBao\DLTBao\LCTu\DSCTu chứa danh sách các chứng từ không hợp lệ cùng danh sách lý do					
Thẻ TBao\DLTBao\LCTu\DSCTu\CTu chứa thông tin từng chứng từ không hợp lệ cùng danh sách lý do					
Tên chứng từ	TCTu	100	Chuỗi ký tự	Bắt buộc	
Mẫu số chứng từ	MSCTu	7	Chuỗi ký tự (Chi tiết tại Phụ lục II Quy định này)	Bắt buộc	
Ký hiệu chứng từ	KHCTu	6	Chuỗi ký tự (Chi tiết tại Phụ lục II Quy định này)	Bắt buộc	
Số chứng từ	SCTu	7	Số	Bắt buộc	
Ngày lập	NLap		Ngày	Bắt buộc	
Thẻ TBao\DLTBao\LCTu\DSCTu\CTu\DSLDo chứa danh sách lý do không hợp lệ của từng chứng từ					
Thẻ TBao\DLTBao\LCTu\DSCTu\CTu\DSLDo\LDo chứa từng lý do không hợp lệ của từng chứng từ					
Mã lỗi	MLoi	4	Chuỗi ký tự	Bắt buộc	
Mô tả lỗi	MTLoi	255	Chuỗi ký tự	Bắt buộc	
Hướng dẫn xử lý	HDXLy	255	Chuỗi ký tự	Bắt buộc	
Ghi chú	GChu	255	Chuỗi ký tự	Không bắt buộc	
Thẻ TBao\DLTBao\LBCTHSDBLai chứa thông tin Báo cáo tình hình sử dụng biên lai không hợp lệ cùng lý do tương ứng (Loại thông báo là “11- Thông báo kết quả đối chiếu sơ bộ thông tin của Báo cáo tình hình sử dụng biên lai không hợp lệ”)					
Thẻ TBao\DLTBao\LBCTHSDBLai\DSBCTHSDBLai chứa danh sách các Báo cáo tình hình sử dụng biên lai không hợp lệ cùng danh sách lý do tương ứng					

Tên chỉ tiêu	Tên thẻ	Độ dài tối đa	Kiểu dữ liệu	Ràng buộc	Tham khảo
Thẻ TBao\DLTBao\LBCTHSDBLai\DSBCTHSDBLai\BCTHSDBLai chứa thông tin từng Báo cáo tình hình sử dụng biên lai không hợp lệ cùng danh sách các lý do tương ứng					
Kỳ dữ liệu (Kỳ dữ liệu Báo cáo tình hình sử dụng biên lai)	KDLieu	10	Chuỗi ký tự (Chi tiết tại Phụ lục VII Quy định này)	Bắt buộc	
Thẻ TBao\DLTBao\LBCTHSDBLai\DSBCTHSDBLai\BCTHSDBLai\DSLDTTC hung chứa danh sách lý do không hợp lệ (nếu có) của thông tin chung Báo cáo tình hình sử dụng biên lai					
Thẻ TBao\DLTBao\LBCTHSDBLai\DSBCTHSDBLai\BCTHSDBLai\DSLDTTC hung\LDTTChung chứa từng lý do không hợp lệ của thông tin chung Báo cáo tình hình sử dụng biên lai					
Mã lỗi	MLoi	4	Chuỗi ký tự	Bắt buộc	
Mô tả lỗi	MTLoi	255	Chuỗi ký tự	Bắt buộc	
Hướng dẫn xử lý	HDXLy	255	Chuỗi ký tự	Bắt buộc	
Ghi chú	GChu	255	Chuỗi ký tự	Không bắt buộc	
Thẻ TBao\DLTBao\KHLKhac\DSLDo chứa thông tin, danh sách lý do không hợp lệ (Loại thông báo là “12- Thông báo kết quả đối chiếu thông tin gói dữ liệu chứng từ không hợp lệ các trường hợp khác”)					
Thẻ TBao\DLTBao\KHLKhac\DSLDo\LDo chứa lý do không hợp lệ					
Số thứ tự	STT	4	Số	Không bắt buộc	
Mã lỗi	MLoi	4	Chuỗi ký tự	Bắt buộc	
Mô tả lỗi	MTLoi	255	Chuỗi ký tự	Bắt buộc	
Hướng dẫn xử lý	HDXLy	255	Chuỗi ký tự	Bắt buộc	
Ghi chú	GChu	255	Chuỗi ký tự	Không bắt buộc	
Thẻ TBao\DSCKS chứa thông tin chữ ký số, bao gồm chữ ký số của cơ quan thuế và các chữ ký số khác (nếu có)					

Tên chỉ tiêu	Tên thẻ	Độ dài tối đa	Kiểu dữ liệu	Ràng buộc	Tham khảo
Thẻ TBao\DSCKs\CQT chứa thông tin chữ ký số của cơ quan thuế (Ký trên thẻ TBao\DLTBao và thẻ TBao\DSCKs\CQT\Signature\Object)					
Chữ ký số	Signature			Bắt buộc	
Thẻ TBao\DSCKs\CCKSKhac chứa các chữ ký số khác (nếu có) (Chỉ ký trên thẻ TBao\DLTBao và thẻ Signature\Object của chữ ký số khác (nếu cần)).					

7. Thông điệp thông báo Mẫu số 01/TB-KTDL về việc kết quả kiểm tra dữ liệu chứng từ điện tử

Thông điệp thông báo Mẫu số 01/TB-KTDL về việc kết quả kiểm tra dữ liệu chứng từ điện tử có định dạng như sau:



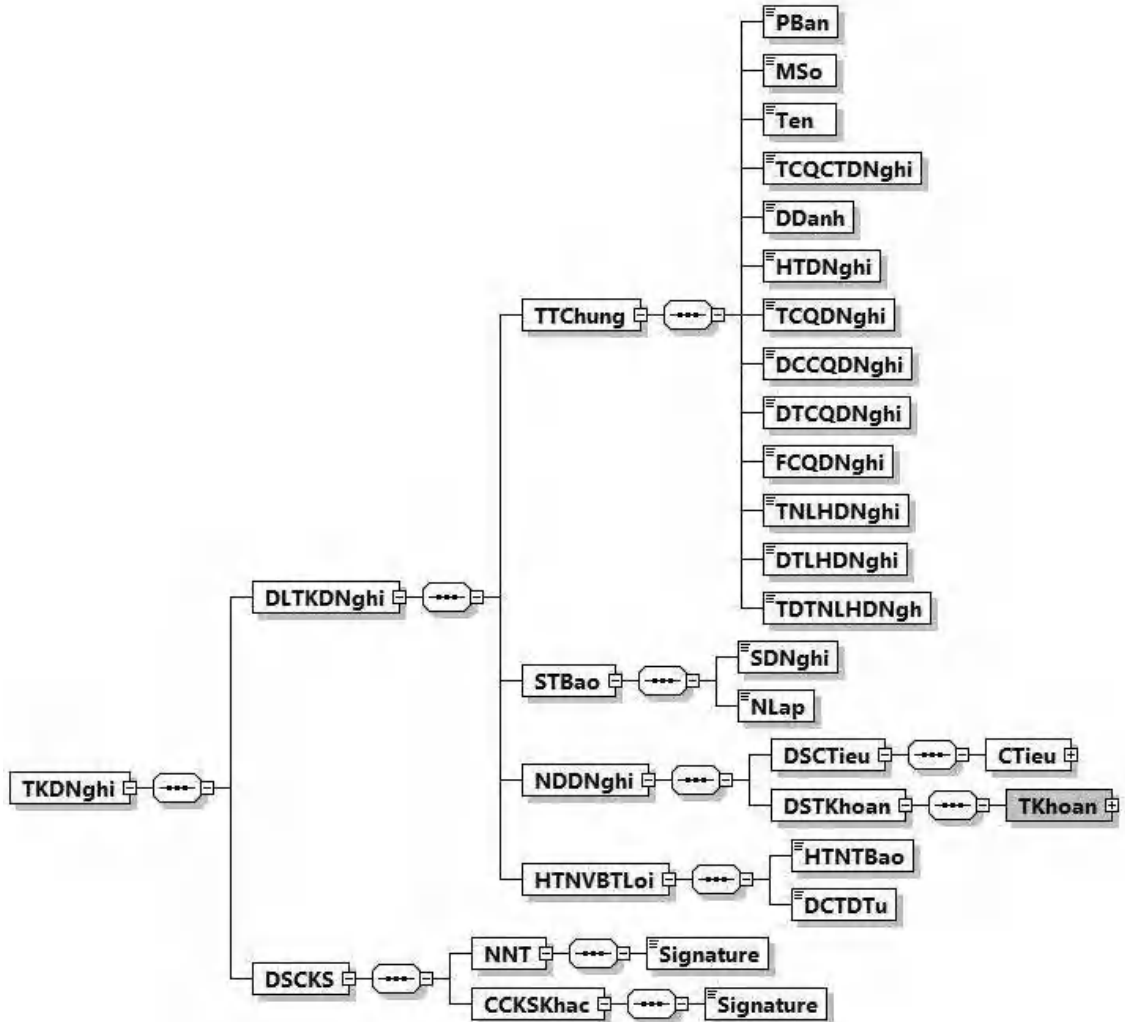
Hình minh họa: Định dạng thông điệp thông báo mẫu số 01/TB-KTDL về việc kết quả kiểm tra dữ liệu chứng từ điện tử

- Dữ liệu thông báo về việc kết quả kiểm tra dữ liệu chứng từ điện tử được đặt bên trong thẻ DLieu của thông điệp.
- Định dạng chung cho thông điệp được mô tả tại Khoản 5, Mục IV, Phần I Quy định này.
- Chi tiết định dạng của thông báo mẫu số 01/TB-KTDL về việc kết quả kiểm tra dữ liệu chứng từ điện tử được mô tả tại Khoản 7, Mục IX, Phần II Quy định này.

X. Thành phần dữ liệu cung cấp, chia sẻ thông tin hóa đơn, chứng từ điện tử với các cơ quan, tổ chức

1. Định dạng dữ liệu đề nghị cấp mới/bổ sung/ chấm dứt tài khoản khai thác dữ liệu hóa đơn điện tử

a) Tờ khai có định dạng như sau:



b) Định dạng chi tiết được mô tả tại bảng dưới đây

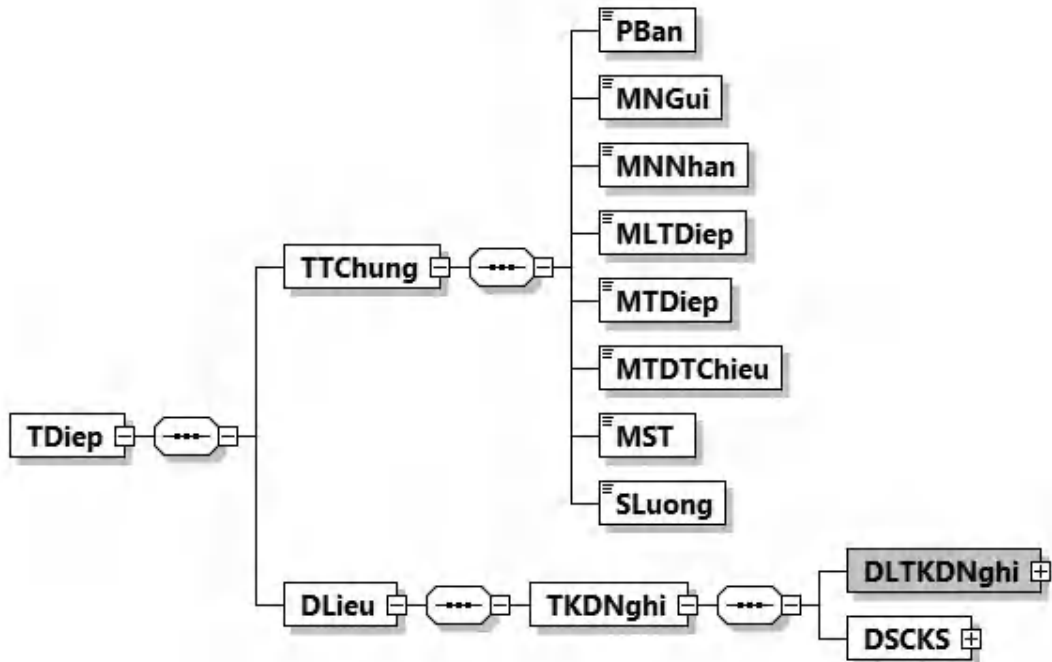
Tên chỉ tiêu	Tên thẻ	Độ dài tối đa	Kiểu dữ liệu	Ràng buộc	Tham khảo
Thẻ TKDNghi chứa dữ liệu tờ khai và chữ ký số của NNT					
Thẻ TKDNghi \DLTKDNghi chứa dữ liệu tờ khai bao gồm: Thông tin chung và nội dung chi tiết của tờ khai đề nghị cấp mới/bổ sung/chấm dứt tài khoản					
Phiên bản của thông điệp (trong Quy định này có giá trị là 2.1.0)	PBan	6	Chuỗi ký tự	Bắt buộc	

Tên chỉ tiêu	Tên thẻ	Độ dài tối đa	Kiểu dữ liệu	Ràng buộc	Tham khảo
Mẫu số (Mẫu số tờ khai)	MSo	15	Chuỗi ký tự Chuỗi ký tự (Chi tiết tại Phụ lục VIII Quy định này)	Bắt buộc	
Tên (Tên tờ khai)	Ten	100	Chuỗi ký tự	Bắt buộc	
Tên cơ quan cấp trên đề nghị	TCQCT DNghi	100	Chuỗi ký tự	Bắt buộc	
Địa danh	DDanh	50	Chuỗi ký tự	Bắt buộc	
Hình thức đề nghị (Đăng ký mới/Thay đổi thông tin/Chấm dứt)	HTDNghi	1	Số (1: Đăng ký mới, 2: Thay đổi thông tin, 3: Chấm dứt)	Bắt buộc	
Tên Cơ quan (đề nghị)	TCQDNghi	100	Chuỗi ký tự	Bắt buộc	
Địa chỉ cơ quan (đề nghị)	DCCQDNghi	100	Chuỗi ký tự	Bắt buộc	
Điện thoại cơ quan đề nghị	DTCQDNghi	20	Chuỗi ký tự	Bắt buộc	
Fax cơ quan đề nghị	FCQDNghi	50	Chuỗi ký tự	Bắt buộc	
Người liên hệ đề nghị	TNLHD Nghi	50	Chuỗi ký tự	Bắt buộc	
Điện thoại liên hệ đề nghị	DTLHD Nghi	20	Chuỗi ký tự	Bắt buộc	
Thư điện tử người liên hệ đề nghị	TDTNL HDNghi	20	Chuỗi ký tự	Bắt buộc	
Thẻ TKDNghi\STBao chứa thông tin số đề nghị và ngày lập					
Số đề nghị	SDNghi	50	Chuỗi ký tự	Bắt buộc	
Ngày lập	NLap		Ngày	Bắt buộc	
Thẻ TKDNghi\DLTKDNghi\NDDNghi chứa nội dung đề nghị					
Thẻ TKDNghi\DLTKDNghi\NDDNghi\DSCTieu chứa thông tin chỉ tiêu đề nghị					

Tên chỉ tiêu	Tên thẻ	Độ dài tối đa	Kiểu dữ liệu	Ràng buộc	Tham khảo
Thẻ TKDNghi\DLTKDNghi\NDDNghi\DSC\Tieu\CTieu chứa thông tin chỉ tiêu đề nghị (có thể lặp lại nhiều lần tùy theo dữ liệu của phiếu tổng hợp)					
STT	STT	3	Số	Bắt buộc	
Chỉ tiêu thông tin	CTTTin	50	Chuỗi ký tự	Không bắt buộc	
Mục đích sử dụng	MDSDu ng	1	Chuỗi ký tự	Bắt buộc	
Thẻ TKDNghi\DLTKDNghi\NDDNghi\DST\Khoan chứa thông tin chỉ tiêu đề nghị					
Thẻ TKDNghi\DLTKDNghi\NDDNghi\DST\Khoan\TKhoan chứa thông tin cấp mới/bổ sung/chấm dứt tài khoản truy cập Cổng thông tin hóa đơn điện, chứng từ điện tử					
STT	STT	3	Số	Bắt buộc	
Họ và tên người được cấp	HVTND Cap	100	Chuỗi ký tự	Bắt buộc	
Đơn vị của người được cấp	DVCND Cap	100	Chuỗi ký tự	Bắt buộc	
Điện thoại di động của người được cấp	DTDDC NDCap	100	Chuỗi ký tự	Bắt buộc	
Thư điện tử của người được cấp	TDTCN DCap	100	Chuỗi ký tự	Bắt buộc	
Mục đích sử dụng	MDSDu ng	100	Chuỗi ký tự	Bắt buộc	
Thời hạn sử dụng	THSDun g	2	Số	Không bắt buộc	
Tên tài khoản của người được cấp	TTKCN DCap	20	Chuỗi ký tự	Bắt buộc (Nếu có)	
Lý do thu hồi	LDTHoi	200	Chuỗi ký tự	Bắt buộc (Nếu có)	
Thẻ TKDNghi\DLTKDNghi\HTNVBTLoi chứa thông tin hình thức nhận văn bản trả lời					
Hình thức nhận thông báo	HTNTB ao	1	Số (1: Nhận văn bản giấy, 0: Nhận văn	Không bắt buộc	

Tên chỉ tiêu	Tên thẻ	Độ dài tối đa	Kiểu dữ liệu	Ràng buộc	Tham khảo
			bản điện tử tại địa chỉ thư điện tử)		
Địa chỉ thư điện tử	DCTDTu	50	Chuỗi ký tự	Bắt buộc (nếu có)	
Thẻ TKDNghi\DSCKS chứa thông tin chữ ký số, bao gồm chữ ký số của NNT hoặc đại diện hợp pháp và các chữ ký số khác (nếu có).					
Thẻ TKDNghi\DSCKS\NNT chứa thông tin chữ ký số của thủ trưởng đơn vị (Ký trên thẻ TKhai\DLTKhai và thẻ TKhai\DSCKS\NNT\Signature\Object)					
Chữ ký số	Signature			Bắt buộc	
Thẻ TKDNghi\DSCKS\CCKSKhac chứa các chữ ký số khác (nếu có) (chỉ ký trên thẻ TKhai\DLTKhai và thẻ Signature\Object của chữ ký số khác (nếu cần)).					

2. Thông điệp gửi tờ khai đề nghị cấp mới/bổ sung/ chấm dứt tài khoản khai thác dữ liệu hóa đơn điện tử



Hình minh họa: Định dạng của một Thông điệp gửi tờ khai đề nghị cấp mới/bổ sung/ chấm dứt tài khoản khai thác dữ liệu hóa đơn điện tử

- Định dạng chung cho thông điệp được mô tả tại Khoản 5, Mục IV, Phần I Quy định này.

- Dữ liệu tờ khai đề nghị cấp mới/bổ sung/ chấm dứt tài khoản khai thác dữ liệu hóa đơn điện tử được đặt bên trong thẻ DLieu của thông điệp

- Chi tiết định dạng Thông điệp gửi tờ khai đề nghị cấp mới/bổ sung/ chấm dứt tài khoản khai thác dữ liệu hóa đơn điện tử được mô tả tại Khoản 1, Mục X, Phần II Quy định này.

Phần III
CÁC THÔNG SỐ KỸ THUẬT
VỀ PHƯƠNG THỨC TRUYỀN NHẬN VỚI CƠ QUAN THUẾ

I. Quy định về kênh truyền

Tiêu chuẩn	Quy định	Mô tả
1. Dành cho TCTN		
Loại kênh truyền	MPLS VPN layer 3	Kết nối với Cục Thuế thông qua hạ tầng mạng MPLS VPN Layer3 của nhà cung cấp dịch vụ mạng Kết nối giữa thiết bị đầu cuối của TCTN và nhà cung cấp dịch vụ mạng là kết nối lớp 3 theo mô hình OSI. Địa chỉ IP kết nối hai đầu do nhà cung cấp dịch vụ mạng quy hoạch
Loại cáp	Cáp quang	
Cơ chế bảo mật	Hỗ trợ IPSec	Thiết bị đầu nối tại đầu TCTN hỗ trợ tính năng IPSec
Số lượng kênh	03	Gồm 01 kênh chính và 02 kênh dự phòng (01 kênh tại trung tâm dữ liệu chính và 01 kênh tại trung tâm dữ liệu dự phòng) Kênh chính và kênh dự phòng tại trung tâm dữ liệu chính thuộc 02 đơn vị cung cấp dịch vụ mạng
Băng thông	Tối thiểu 20 Mbps	Mỗi kênh truyền có băng thông tối thiểu 20 Mbps
2. Dành cho TCKNGTT		
Loại kênh truyền	MPLS VPN layer 3 hoặc kênh thuê riêng	Kết nối với Cục Thuế thông qua hạ tầng mạng MPLS VPN Layer3 hoặc kênh thuê riêng của nhà cung cấp dịch vụ mạng
Loại cáp	Cáp quang	
Cơ chế bảo mật	Hỗ trợ IPSec	Thiết bị đầu nối tại đầu TCKNGTT hỗ trợ tính năng IPSec
Số lượng kênh	02	Gồm 01 kênh chính và 01 kênh dự phòng (tại trung tâm dữ liệu dự phòng) Kênh chính và kênh dự phòng thuộc 02 đơn vị cung cấp dịch vụ mạng
Băng thông	Tối thiểu 05 Mbps	Mỗi kênh truyền có băng thông tối thiểu 05 Mbps

II. Quy định về giao thức kết nối

Thuộc tính	Quy định	Mô tả
1. Web service		
Giao thức bảo mật gói tin	https	Thông tin được bảo mật khi truyền/nhận trên môi trường mạng.
Giao thức giao tiếp dịch vụ	SOAP v1.2	Giao thức giao tiếp dịch vụ Web
Tiêu chuẩn an toàn dịch vụ	WS-Security v1.1	Bảo mật cho dịch vụ Web
	WS-Policy v1.5	Quản lý chính sách dịch vụ Web
	WS-Addressing v1.0	Mô tả thông tin định tuyến dịch vụ Web
	WS-Web ReliableMessaging v1.2	Đảm bảo chất lượng truyền tin
Định nghĩa dịch vụ	WSDL v1.2	
2. Message Queue		
Giao thức truyền nhận	Message Queue	
Bảo mật kênh dịch vụ Queue channel	TLS v1.2	
Định nghĩa dịch vụ	XML schema	
Loại kênh truyền	Sender-receiver/Client-Server	
3. Streaming Queue		
Giao thức truyền nhận	Streaming Queue	
Bảo mật kênh dịch vụ	SASL_PLAINTEXT	Giao thức bảo mật
	SCRAM-SHA-256	Cơ chế xác thực tài khoản
Cơ chế truyền/nhận	Consumer/Producer	

Phần IV KHUYẾN NGHỊ

I. Thẻ XML và biểu diễn dữ liệu

Với các thẻ không bắt buộc và có giá trị là Null (giá trị trống) thì không nhất thiết phải đưa vào dữ liệu XML.

Tổng tiền thanh toán bằng đồng Việt Nam thì làm tròn đến đồng (không ghi phần thập phân sau dấu phẩy).

Dữ liệu XML trước khi lần đầu tiên ký số nên loại bỏ khoảng trắng (whitespace, tab, CR/LF...) giữa các thẻ để tiết kiệm dung lượng lưu trữ và băng thông đường truyền trong quá trình truyền nhận.

Các ký tự đặc biệt cần được encode trước khi đưa vào thẻ hoặc thuộc tính của thẻ XML và decode khi hiển thị thông tin. Quy tắc chuyển đổi như sau:

STT	Ký tự đặc biệt	Tên ký hiệu	Nội dung trong XML
1	<	Nhỏ hơn	<
2	&	Và	&
3	>	Lớn hơn	>
4	"	Nháy kép	"
5	'	Nháy đơn	'

II. Thông điệp truyền nhận giữa TCTN và TCGP

Định dạng của một thông điệp gồm hai phần: Thông tin chung (TTChung), dữ liệu (DLieu), được mô tả tại Khoản 5, Mục IV, Phần I Quy định này, riêng cấu trúc mã nơi gửi, mã nơi nhận thay đổi như sau:

+ Mã nơi gửi (MNGui), mã nơi nhận (MNNhan): Là MST của nơi gửi và nơi nhận thông điệp không bao gồm dấu “-”.

Ví dụ 1: TCGP có MST là 0107001731-001, TCTN có MST là 0107001732.

Khi TCGP gửi dữ liệu đến TCTN thì MNGui là: 0107001731001, MNNhan là: 0107001732.

Khi TCTN gửi dữ liệu cho TCGP thì MNGui là: 0107001732, MNNhan là: 0107001731001.

Chú ý: Khi TCTN nhận hoá đơn điện tử và các dữ liệu liên quan của TCGP để truyền đến TCT, TCTN bóc tách các dữ liệu cần gửi bên trong thẻ TDiep\DLieu và đóng gói thông điệp theo quy định.

III. Giao thức kết nối giữa TCTN và TCGP

Cục Thuế khuyến nghị áp dụng các thông số về giao thức kết nối tại Mục II, Phần III Quy định này khi truyền nhận hóa đơn điện tử và các dữ liệu liên quan giữa TCGP với TCTN.

IV. Định dạng biên bản điều chỉnh/thay thế hóa đơn

Cục Thuế khuyến nghị về định dạng biên bản điều chỉnh/thay thế hóa đơn như sau:

Tên chỉ tiêu	Tên thẻ	Độ dài tối đa	Kiểu dữ liệu	Ràng buộc	Tham khảo
Thẻ BKe\NDBKe chứa các thông tin chung, nội dung chi tiết bảng kê hóa đơn điều chỉnh/thay thế nhiều					
Thẻ BKe\NDBKe\TTC chứa thông tin chung của bảng kê					
Phiên bản của thông điệp (trong Quy định này có giá trị là 2.1.0)	PBan	6	Chuỗi ký tự	Bắt buộc	
Tên biên bản	TBBan	100	Chuỗi ký tự	Bắt buộc	
Số biên bản	SBBan	50	Chuỗi ký tự	Bắt buộc	
Ngày biên bản	NBBan		Ngày	Bắt buộc	
Tính chất hóa đơn	TCHDon	1	Số (1: Thay thế, 2: Điều chỉnh)	Bắt buộc	
Người bán (Công ty)	NBan	400	Chuỗi ký tự	Bắt buộc	
Mã số thuế người bán	MSTNBan	14	Chuỗi ký tự	Bắt buộc	
Địa chỉ người bán	DCNban	400	Chuỗi ký tự	Không bắt buộc	
Người mua (Công ty)	NMua	400	Chuỗi ký tự	Bắt buộc	
Mã số thuế người mua	MSTNMua	14	Chuỗi ký tự	Bắt buộc (Nếu có)	
Địa chỉ người mua	DCNmua	400	Chuỗi ký tự	Không bắt buộc	
Ký hiệu mẫu số hóa đơn trước thay thế/điều chỉnh	KHMSHDon	1	Chuỗi ký tự (Chi tiết tại Phụ lục II Quy định này)	Bắt buộc	- Điều 10 Nghị định 123 và Khoản 7 Điều 1 Nghị định 70 - Điều 4 Thông tư số 78/2021/TT-BTC

Tên chỉ tiêu	Tên thẻ	Độ dài tối đa	Kiểu dữ liệu	Ràng buộc	Tham khảo
Ký hiệu hóa đơn trước thay thế/ điều chỉnh	KHHDon	6	Chuỗi ký tự	Bắt buộc (Nếu có)	- Điều 10 Nghị định 123 và Khoản 7 Điều 1 Nghị định 70 - Điều 4 Thông tư số 78/2021/TT-BTC
Số hóa đơn trước thay thế/ điều chỉnh	SHDon	8	Số	Bắt buộc (Nếu có)	- Điều 10 Nghị định 123 và Khoản 7 Điều 1 Nghị định 70 - Điều 4 Thông tư số 78/2021/TT-BTC
Thẻ BKe\NDBKe\TTChung\DSLDTDoi chứa thông tin nội dung thay đổi khi thay thế/ điều chỉnh					
Lý do thay thế/ điều chỉnh (Thẻ này được lập lại nhiều lần)	LDo	500	Chuỗi ký tự	Bắt buộc	
Thẻ BKe\NDBKe\TTChung\TTKhac chứa thông tin khác (Chi tiết được mô tả tại Khoản 1, Mục II, Phần II Quy định này)					
Thẻ BKe\DSCKS chứa thông tin chữ ký số, bao gồm chữ ký số của người bán, người mua					
Thẻ BKe\DSCKS\NBan chứa thông tin chữ ký số người bán (ký trên thẻ BKe\NDBKe và thẻ BKe\DSCKS\NBan\Signature\Object)					
Chữ ký số người bán	Signature			Bắt buộc	
Thẻ BKe\DSCKS\NMua chứa thông tin chữ ký số người mua (ký trên thẻ BKe\NDBKe và thẻ BKe\DSCKS\NMua\Signature\Object)					
Chữ ký số người mua	Signature			Bắt buộc	
Thẻ BKe\DSCKS\CCKSKhac chứa các chữ ký số khác (nếu có) (ký trên thẻ BKe\NDBKe và thẻ Signature\Object của chữ ký số khác (nếu cần).					

Phụ lục I
DANH SÁCH CÁC LOẠI THÔNG ĐIỆN

(Kèm theo Quy định về thành phần chứa dữ liệu nghiệp vụ hóa đơn điện tử và phương thức truyền nhận với cơ quan thuế ban hành tại Quyết định số /QĐ-CT ngày /05/2025 của Cục trưởng Cục Thuế)

STT	Mã loại thông điệp	Tên	Mô tả
Nhóm thông điệp đáp ứng nghiệp vụ đăng ký, thay đổi thông tin sử dụng hoá đơn, chứng từ điện tử, đề nghị cấp hóa đơn điện tử có mã theo từng lần phát sinh			
1	100	Thông điệp gửi tờ khai đăng ký/thay đổi thông tin sử dụng hóa đơn điện tử	
2	101	Thông điệp gửi tờ khai đăng ký thay đổi thông tin đăng ký sử dụng HĐĐT khi ủy nhiệm/nhận ủy nhiệm lập hóa đơn	
3	102	Thông điệp thông báo về việc tiếp nhận/không tiếp nhận tờ khai đăng ký/thay đổi thông tin sử dụng HĐĐT	
4	103	Thông điệp thông báo về việc chấp nhận/không chấp nhận đăng ký/thay đổi thông tin sử dụng hóa đơn điện tử	
5	104	Thông điệp thông báo về việc chấp nhận/không chấp nhận đăng ký thay đổi thông tin đăng ký sử dụng HĐĐT khi ủy nhiệm/nhận ủy nhiệm lập hoá đơn	
6	105	Thông điệp thông báo về việc hết thời gian sử dụng hóa đơn điện tử có mã qua cổng thông tin điện tử Cục Thuế /qua ủy thác tổ chức cung cấp dịch vụ về hóa đơn điện tử; không thuộc trường hợp sử dụng hóa đơn điện tử không có mã	
7	106	Thông điệp gửi Đơn đề nghị cấp hóa đơn điện tử có mã của CQT theo từng lần phát sinh	
8	107	Thông điệp thông báo về việc yêu cầu NNT thuộc diện rủi ro cao giải trình hoặc bổ sung tài liệu	
9	108	Thông điệp thông báo ngừng sử dụng hóa đơn điện tử	
10	109	Thông điệp gửi tờ khai đăng ký/thay đổi thông tin sử dụng chứng từ điện tử	

STT	Mã loại thông điệp	Tên	Mô tả
11	110	Thông điệp thông báo về việc tiếp nhận/không tiếp nhận tờ khai đăng ký/thay đổi thông tin sử dụng CTĐT	
12	111	Thông điệp thông báo về việc chấp nhận/không chấp nhận đăng ký/thay đổi thông tin sử dụng chứng từ điện tử	
13	112	Thông điệp thông báo về việc NNT hủy tờ khai/thông báo/đề nghị	
14	113	Thông điệp gửi thông báo về việc giải trình, bổ sung thông tin, tài liệu và chuyển hình thức sử dụng HĐĐT có mã của cơ quan thuế theo từng lần phát sinh	
15	114	Thông điệp gửi thông báo về việc tiếp tục sử dụng hóa đơn điện tử	
Nhóm thông điệp đáp ứng nghiệp vụ đăng ký mới/thay đổi thông tin/Chấm dứt sử dụng tài khoản truy cập Công thông tin hóa đơn điện tử, chứng từ điện tử			
16	150	Thông điệp gửi tờ khai đăng ký mới/thay đổi thông tin/Chấm dứt sử dụng tài khoản truy cập Công thông tin hóa đơn điện tử, chứng từ điện tử	
Nhóm thông điệp đáp ứng nghiệp vụ lập và gửi hóa đơn, chứng từ điện tử đến cơ quan thuế			
17	200	Thông điệp gửi hóa đơn điện tử tới cơ quan thuế để cấp mã	
18	201	Thông điệp gửi hóa đơn điện tử tới cơ quan thuế để cấp mã theo từng lần phát sinh	
19	202	Thông điệp thông báo kết quả cấp mã hóa đơn điện tử của cơ quan thuế	
20	203	Thông điệp chuyển dữ liệu hóa đơn điện tử không mã đến cơ quan thuế	
21	204	Thông điệp thông báo mẫu số 01/TB-KTDL về việc kết quả kiểm tra dữ liệu hóa đơn điện tử	
22	205	Thông điệp phản hồi về hồ sơ đề nghị cấp hóa đơn điện tử có mã của cơ quan thuế theo từng lần phát sinh.	
23	206	Thông điệp gửi hóa đơn khởi tạo từ máy tính tiền đã cấp mã tới cơ quan thuế.	

STT	Mã loại thông điệp	Tên	Mô tả
24	207	Thông điệp gửi hóa đơn kèm theo phiếu tổng hợp doanh thu Casino tới Cơ quan thuế.	
25	208	Thông điệp gửi hóa đơn điều chỉnh/thay thế nhiều hóa đơn kèm bảng kê tới cơ quan thuế để cấp mã.	
26	209	Thông điệp gửi hóa đơn tích hợp biên lai tới cơ quan thuế (hóa đơn không mã)	
27	210	Thông điệp chuyển dữ liệu hóa đơn không mã điều chỉnh/thay thế nhiều hóa đơn kèm bảng kê tới cơ quan thuế.	
28	211	Thông điệp chuyển chứng từ khấu trừ thuế TNCN	
29	212	Thông điệp chuyển báo cáo tình hình sử dụng biên lai	
30	213	Thông điệp thông báo Mẫu số 01/TB-KTDL về việc kết quả kiểm tra dữ liệu chứng từ điện tử	
Nhóm thông điệp đáp ứng nghiệp vụ xử lý hóa đơn, chứng từ điện tử có sai sót			
31	300	Thông điệp thông báo về hóa đơn điện tử đã lập có sai sót	
32	301	Thông điệp gửi thông báo về việc tiếp nhận và kết quả xử lý về việc hóa đơn điện tử/chứng từ điện tử đã lập có sai sót	
33	302	Thông điệp thông báo về hóa đơn điện tử cần rà soát	
34	303	Thông điệp thông báo về hóa đơn điện tử khởi tạo từ máy tính tiền đã lập có sai sót	
35	304	Thông điệp thông báo về chứng từ điện tử đã lập sai	
Nhóm thông điệp chuyển bảng tổng hợp dữ liệu hóa đơn điện tử đến cơ quan thuế			
36	400	Thông điệp chuyển bảng tổng hợp dữ liệu hóa đơn điện tử đến cơ quan thuế	
37	401	Thông điệp chuyển bảng tổng hợp dữ liệu hóa đơn điện tử kèm bảng kê điều chỉnh/ thay thế đến cơ quan thuế	
Nhóm thông điệp chuyển dữ liệu hóa đơn điện tử do TCTN uỷ quyền cấp mã đến cơ quan thuế			

STT	Mã loại thông điệp	Tên	Mô tả
38	500	Thông điệp chuyển dữ liệu hóa đơn điện tử do TCTN uỷ quyền cấp mã đến cơ quan thuế	
39	503	Thông điệp chuyển dữ liệu hóa đơn điện tử không đủ điều kiện cấp mã đến cơ quan thuế	
40	504	Thông điệp chuyển dữ liệu gửi thông báo mẫu số 01/TB-KTDL về việc kết quả kiểm tra dữ liệu đã được TCUQ gửi cho NNT đến cơ quan thuế	
41	505	Thông điệp cung cấp MST có thay đổi thông tin trong ngày.	
42	506	Thông điệp cung cấp quyết định ngừng/tiếp tục sử dụng hóa đơn	
43	507	Thông điệp cung cấp thông tin đăng ký sử dụng hóa đơn điện tử	
44	600	Thông điệp gửi đề nghị ký số hóa đơn cấp mã thành công của các đơn vị được ủy quyền cấp mã	
45	601	Thông điệp Cục Thuế ký số hóa đơn đã được cấp mã thành công gửi Tổ chức ủy quyền cấp mã	
46	602	Thông điệp gửi đề nghị ký số lên thông báo của các đơn vị được ủy quyền cấp mã	
47	603	Thông điệp Cục Thuế ký số Thông báo thành công gửi Tổ chức ủy quyền cấp mã.	
Nhóm thông điệp khác			
48	999	Thông điệp phản hồi kỹ thuật	
49	901	Thông điệp báo cáo đối soát hàng ngày giữa cơ quan thuế và tổ chức truyền nhận.	
50	902	Thông điệp báo cáo đối soát dữ liệu giữa cơ quan thuế và TCTN trong trường hợp ủy quyền cấp mã	
51	-1	Thông điệp phản hồi sai định dạng	
52	-2	Thông điệp dữ liệu đề nghị ký số bị lỗi	

Phụ lục II

DANH MỤC KÝ HIỆU MẪU SỐ HÓA ĐƠN, CHỨNG TỪ

(Kèm theo Quy định về thành phần chứa dữ liệu nghiệp vụ hóa đơn điện tử và phương thức truyền nhận với cơ quan thuế ban hành tại Quyết định số /QĐ-CT ngày /05/2025 của Cục trưởng Cục Thuế)

1. Đối với hóa đơn điện tử theo Nghị định 123/2020/NĐ-CP và Nghị định số 70/2025/NĐ-CP thì sử dụng bảng danh mục sau:

STT	Ký hiệu mẫu số hóa đơn	Tên/Mô tả
1	1	Phản ánh loại Hóa đơn điện tử giá trị gia tăng
2	2	Phản ánh loại Hóa đơn điện tử bán hàng
3	3	Phản ánh loại Hóa đơn điện tử bán tài sản công
4	4	Phản ánh loại Hóa đơn điện tử bán hàng dự trữ quốc gia
5	5	Phản ánh các loại hóa đơn điện tử khác là tem điện tử, vé điện tử, thẻ điện tử, phiếu thu điện tử hoặc các chứng từ điện tử có tên gọi khác nhưng có nội dung của hóa đơn điện tử theo quy định tại Nghị định 123/2020/NĐ-CP
6	6	Phản ánh các chứng từ điện tử được sử dụng và quản lý như hóa đơn gồm phiếu xuất kho kiêm vận chuyển nội bộ điện tử, phiếu xuất kho hàng gửi bán đại lý điện tử

2. Đối với hóa đơn theo Nghị định số 51/2010/NĐ-CP và Nghị định số 04/2014/NĐ-CP thì theo hướng dẫn sau:

Ký hiệu mẫu số hóa đơn bao gồm 11 ký tự, có cấu trúc như sau:

- 2 ký tự đầu thể hiện loại hóa đơn
- Tối đa 4 ký tự tiếp theo thể hiện tên hóa đơn
- 01 ký tự tiếp theo thể hiện số liên của hóa đơn (đối với hoá đơn điện tử số liên là 0)
- 01 ký tự tiếp theo là “/” để phân biệt số liên với số thứ tự của mẫu trong một loại hóa đơn.
- 03 ký tự tiếp theo là số thứ tự của mẫu trong một loại hóa đơn.

Bảng ký hiệu 6 ký tự đầu của mẫu hóa đơn:

STT	Mẫu số	Loại hóa đơn
1	01GTKT	Hóa đơn giá trị gia tăng
2	02GTTT	Hóa đơn bán hàng
3	03XKNB	Phiếu xuất kho kiêm vận chuyển nội bộ
4	04HGDL	Phiếu xuất kho hàng gửi bán đại lý

Ví dụ: Ký hiệu 01GTKT0/001 được hiểu là: Mẫu thứ nhất của loại hóa đơn giá trị gia tăng.

Số thứ tự mẫu trong một loại hóa đơn thay đổi khi có một trong các tiêu chí trên mẫu hóa đơn đã thông báo phát hành thay đổi như: một trong các nội dung bắt buộc; kích thước của hóa đơn; nhu cầu sử dụng hóa đơn đến từng bộ phận sử dụng nhằm phục vụ công tác quản lý...

- Đối với tem, vé, thẻ: Bắt buộc ghi 3 ký tự đầu để phân biệt tem, vé, thẻ thuộc loại hóa đơn giá trị gia tăng hay hóa đơn bán hàng. Các thông tin còn lại do tổ chức, cá nhân tự quy định nhưng không vượt quá 11 ký tự.

Cụ thể:

- Ký hiệu 01/: đối với tem, vé, thẻ thuộc loại hóa đơn GTGT
- Ký hiệu 02/: đối với tem, vé, thẻ thuộc loại hóa đơn bán hàng

3. Hoá đơn giấy theo quy định tại Nghị định 123/2020/NĐ-CP thì theo hướng dẫn sau:

a) Ký hiệu mẫu số hóa đơn do Cục Thuế đặt in là một nhóm gồm 11 ký tự thể hiện các thông tin về: tên loại hoá đơn, số liên, số thứ tự mẫu trong một loại hoá đơn (một loại hoá đơn có thể có nhiều mẫu), cụ thể như sau:

- Sáu (06) ký tự đầu tiên thể hiện tên loại hóa đơn:
 - + 01GTKT: Hóa đơn giá trị gia tăng;
 - + 02GTTT: Hóa đơn bán hàng;
 - + 07KPTQ: Hóa đơn bán hàng dành cho tổ chức, cá nhân trong khu phi thuế quan;
 - + 03XKNB: Phiếu xuất kho kiêm vận chuyển nội bộ;
 - + 04HGDL: Phiếu xuất kho hàng gửi bán đại lý.
- Một (01) ký tự tiếp theo là các số tự nhiên 1, 2, 3 thể hiện số liên hóa đơn;
- Một (01) ký tự tiếp theo là “/” để phân cách;
- Ba (03) ký tự tiếp theo là số thứ tự của mẫu trong một loại hóa đơn, bắt đầu bằng 001 và tối đa đến 999.

b) Ký hiệu mẫu số hóa đơn là tem, vé, thẻ do Cục Thuế đặt in gồm 03 ký tự để phân biệt tem, vé, thẻ thuộc loại hóa đơn giá trị gia tăng hay hóa đơn bán hàng như sau:

- Ký hiệu 01/: đối với tem, vé, thẻ thuộc loại hóa đơn GTGT;
- Ký hiệu 02/: đối với tem, vé, thẻ thuộc loại hóa đơn bán hàng.

4. Chứng từ khấu trừ thuế Thu nhập cá nhân

- Chứng từ khấu trừ thuế TNCN điện tử theo Mẫu số 03/TNCN ban hành-kèm theo Nghị định số 70/2025/NĐ-CP.

- Ký hiệu mẫu chứng từ khấu trừ thuế thu nhập cá nhân gồm 07 ký tự là 03/TNCN.

- Ký hiệu chứng từ khấu trừ thuế thu nhập cá nhân gồm 06 ký tự gồm cả chữ viết và chữ số được quy định như sau:

- + Hai chữ đầu “CT/” là chữ viết tắt của chứng từ;
- + Hai ký tự tiếp theo là hai (02) chữ số Ả-rập thể hiện năm lập chứng từ khấu trừ thuế TNCN điện tử được xác định theo 2 chữ số cuối của năm dương lịch.
- + Chữ cuối là chữ “E” thể hiện hình thức chứng từ là điện tử

Ví dụ: CT/24E: Chứng từ khấu trừ thuế TNCN điện tử lập và cấp cho NNT trong năm 2024.

- Số chứng từ khấu trừ thuế thu nhập cá nhân điện tử là số thứ tự được thể hiện trên chứng từ khấu trừ thuế thu nhập cá nhân điện tử. Số chứng từ khấu trừ thuế thu nhập cá nhân điện tử được ghi bằng chữ số Ả-rập có tối đa 7 chữ số bắt đầu từ số 1 vào ngày 01 tháng 01 hoặc ngày bắt đầu sử dụng chứng từ khấu trừ thuế thu nhập cá nhân điện tử và kết thúc vào ngày 31 tháng 12 hàng năm.

- Tại bản thể hiện, ký hiệu mẫu, ký hiệu chứng từ khấu trừ thuế TNCN điện tử và số chứng từ khấu trừ thuế TNCN điện tử được thể hiện ở phía trên bên phải của chứng từ khấu trừ thuế thu nhập cá nhân (hoặc ở vị trí dễ nhận biết).

Phụ lục III

DANH MỤC KIỂU DỮ LIỆU PHẦN THÔNG TIN KHÁC

(Kèm theo Quy định về thành phần chứa dữ liệu nghiệp vụ hóa đơn điện tử và phương thức truyền nhận với cơ quan thuế ban hành tại Quyết định số /QĐ-CT ngày /05/2025 của Cục trưởng Cục Thuế)

STT	Giá trị	Mô tả
1	string	Chuỗi ký tự
2	numeric	Số
3	dateTime	Ngày giờ
4	date	Ngày

Phụ lục IV

DANH MỤC CHỈ TIÊU TÍNH CHẤT (HÀNG HÓA, DỊCH VỤ)

(Kèm theo Quy định về thành phần chứa dữ liệu nghiệp vụ hóa đơn điện tử và phương thức truyền nhận với cơ quan thuế ban hành tại Quyết định số /QĐ-CT ngày /05/2025 của Cục trưởng Cục Thuế)

Chỉ tiêu tính chất được dùng để phân biệt giữa hàng hóa, dịch vụ thông thường, khuyến mại, chiết khấu thương mại hoặc Ghi chú/diễn giải. Cụ thể:

STT	Giá trị	Mô tả
1	1	Hàng hóa, dịch vụ
2	2	Khuyến mại
3	3	Chiết khấu thương mại (trong trường hợp muốn thể hiện thông tin chiết khấu theo dòng)
4	4	Ghi chú/diễn giải
5	5	Hàng hóa đặc trưng

Phụ lục V
DANH MỤC THUẾ SUẤT

(Kèm theo Quy định về thành phần chứa dữ liệu nghiệp vụ hóa đơn điện tử và phương thức truyền nhận với cơ quan thuế ban hành tại Quyết định số /QĐ-CT ngày /05/2025 của Cục trưởng Cục Thuế)

STT	Giá trị	Mô tả
1	0%	Thuế suất 0%
2	5%	Thuế suất 5%
3	8%	Thuế suất 8%
4	10%	Thuế suất 10%
5	KCT	Không chịu thuế GTGT
6	KKKNT	Không kê khai, tính nộp thuế GTGT
7	KHAC:AB.CD%	Trường hợp khác: + Trong trường hợp xác định được giá trị thuế suất thì “:AB.CD” là bắt buộc trong đó A, B, C, D là các số nguyên từ 0 đến 9. Ví dụ: KHAC:5.26%, KHAC:7% + Trong trường hợp người nộp thuế theo quy định tại Điều 11, Thông tư số 103/2014/TT-BTC thì “:AB.CD” là không bắt buộc, người nộp thuế chỉ điền “KHAC” Ví dụ: KHAC

Phụ lục VI
DANH MỤC

HÌNH THỨC HÓA ĐƠN BỊ THAY THẾ/LOẠI ÁP DỤNG HÓA ĐƠN
(Kèm theo Quy định về thành phần chứa dữ liệu nghiệp vụ hóa đơn điện tử và phương thức truyền nhận với cơ quan thuế ban hành tại Quyết định số /QĐ-CT ngày /05/2025 của Cục trưởng Cục Thuế)

STT	Giá trị	Mô tả
1	1	Hóa đơn điện tử theo Nghị định 123/2020/NĐ-CP, Nghị định 70/2025/NĐ-CP
2	2	Hóa đơn điện tử có mã xác thực của cơ quan thuế theo Quyết định số 1209/QĐ-BTC ngày 23 tháng 6 năm 2015 và Quyết định số 2660/QĐ-BTC ngày 14 tháng 12 năm 2016 của Bộ Tài chính (Hóa đơn có mã xác thực của CQT theo Nghị định số 51/2010/NĐ-CP và Nghị định số 04/2014/NĐ-CP)
3	3	Các loại hóa đơn theo Nghị định số 51/2010/NĐ-CP và Nghị định số 04/2014/NĐ-CP (Trừ hóa đơn điện tử có mã xác thực của cơ quan thuế theo Quyết định số 1209/QĐ-BTC và Quyết định số 2660/QĐ-BTC)
4	4	Hóa đơn đặt in theo Nghị định 123/2020/NĐ-CP

Phụ lục VII
DANH MỤC

LOẠI KỲ TÍNH THUẾ/ KỲ DỮ LIỆU VÀ KỲ TÍNH THUẾ/ KỲ DỮ LIỆU
(Kèm theo Quy định về thành phần chứa dữ liệu nghiệp vụ hóa đơn điện tử và phương thức truyền nhận với cơ quan thuế ban hành tại Quyết định số /QĐ-CT ngày /05/2025 của Cục trưởng Cục Thuế)

1. Danh mục các loại kỳ:

STT	Giá trị	Mô tả
1	T	Kỳ theo tháng
2	Q	Kỳ theo quý
3	N	Kỳ theo ngày

2. Định dạng trường kỳ theo tháng, quý: $N_1N_2/Y_1Y_2Y_3Y_4$

Trong đó:

- N_1N_2 là 2 số chỉ tháng nếu loại kỳ là T hoặc là 2 số tối đa chỉ quý nếu loại kỳ là Q.

- $Y_1Y_2Y_3Y_4$ là 4 số chỉ kỳ năm.

Ví dụ 1: Kỳ tính thuế tháng 12 năm 2022 được biểu diễn bằng các thẻ: LKTThuế = T; KTThuế = 12/2022

Ví dụ 2: Kỳ tính thuế quý 3 năm 2022 được biểu diễn bằng các thẻ: LKTThuế = Q; KTThuế = 3/2022

3. Định dạng trường kỳ theo ngày: $N_1N_2/N_3N_4/Y_1Y_2Y_3Y_4$

Trong đó:

- N_1N_2 là 2 số chỉ ngày.

- N_3N_4 là 2 số chỉ tháng.

- $Y_1Y_2Y_3Y_4$ là 4 số chỉ năm.

Ví dụ: Kỳ dữ liệu ngày 15 tháng 12 năm 2022 được biểu diễn bằng các thẻ: LKDLieu = N; KDLieu = 15/12/2022

Phụ lục VIII

DANH MỤC MẪU SỐ TỜ KHAI, THÔNG BÁO, ĐỀ NGHỊ

(Kèm theo Quy định về thành phần chứa dữ liệu nghiệp vụ hóa đơn điện tử và phương thức truyền nhận với cơ quan thuế ban hành tại Quyết định số /QĐ-CT ngày /05/2025 của Cục trưởng Cục Thuế)

STT	Giá trị	Mô tả
1	01/ĐKTĐ-HĐĐT	Tờ khai đăng ký/thay đổi thông tin sử dụng hóa đơn điện tử theo quy định tại Nghị định 70/2025/NĐ-CP
2	04/SS-HĐĐT	Thông báo hóa đơn điện tử có sai sót theo quy định tại Nghị định 70/2025/NĐ-CP
3	06/ĐN-PSĐT	Đơn đề nghị cấp hóa đơn điện tử có mã của CQT theo từng lần phát sinh theo quy định tại Nghị định 70/2025/NĐ-CP
4	01/TH-HĐĐT	Bảng tổng hợp dữ liệu hóa đơn điện tử theo quy định tại Nghị định 70/2025/NĐ-CP
5	03/DL-HĐĐT	Tờ khai dữ liệu hóa đơn, chứng từ hàng hóa, dịch vụ bán ra theo quy định tại Nghị định 123/2020/NĐ-CP
6	01/TB-TNĐT	Về việc tiếp nhận/không tiếp nhận tờ khai đăng ký/thay đổi thông tin sử dụng hóa đơn điện tử/chứng từ điện tử theo quy định tại Nghị định 70/2025/NĐ-CP
7	01/TB-ĐKĐT	Thông báo về việc chấp nhận/không chấp nhận đăng ký/thay đổi thông tin sử dụng hóa đơn điện tử/chứng từ điện tử theo quy định tại Nghị định 70/2025/NĐ-CP
8	01/TB-HĐSS	Thông báo về việc tiếp nhận và kết quả xử lý về việc hóa đơn điện tử đã lập có sai sót theo quy định tại Nghị định 41/2022/NĐ-CP
9	01/TB-RSĐT	Thông báo về hóa đơn điện tử cần rà soát theo quy định tại Nghị định 123/2020/NĐ-CP
10	01/TB-KTDL	Thông báo về việc kết quả kiểm tra dữ liệu hóa đơn điện tử/chứng từ điện tử theo quy định tại Nghị định 70/2025/NĐ-CP
11	01/TB-KTT	Thông báo về việc hết thời gian sử dụng hóa đơn điện tử có mã của cơ quan thuế không thu tiền và chuyển sang thông qua Cổng thông tin điện tử Cục Thuế /qua ủy thác tổ chức cung cấp dịch vụ về hóa đơn điện tử; không thuộc trường hợp sử dụng hóa đơn điện tử không có mã của cơ quan thuế theo quy định tại Nghị định 70/2025/NĐ-CP
12	01/TB-BSTT-NNT	Thông báo về việc bổ sung thông tin người nộp thuế
13	01/TB-NSD	Thông báo NNT ngừng sử dụng hóa đơn
14	04/SS-CTĐT	Thông báo chứng từ điện tử đã lập sai

STT	Giá trị	Mô tả
15	01/TB-SSĐT	Thông báo về việc tiếp nhận và kết quả xử lý về việc hóa đơn/chứng từ điện tử đã lập có sai sót
16	01/ĐKTĐ-CTĐT	Tờ khai đăng ký/thay đổi thông tin sử dụng chứng từ điện tử theo quy định tại Nghị định 70/NĐ-CP
17	BC26/BLĐT	Báo cáo tình hình sử dụng biên lai thu thuế, phí, lệ phí
18	01/TH-DT	Phiếu tổng hợp doanh thu đối với hoạt động kinh doanh casino, trò chơi điện tử có thưởng
19	01/CCTT-ĐK	V/v đăng ký tài khoản truy cập Cổng thông tin hóa đơn điện tử, chứng từ điện tử
20	CTT50	Mẫu biên lai thu thuế, phí, lệ phí
21	01-1/QTr-HĐĐT	Thông báo phản hồi về hồ sơ đề nghị cấp hóa đơn điện tử có mã của cơ quan thuế theo từng lần phát sinh theo quy định tại Quy trình quản lý hóa đơn điện tử

Phụ lục IX
DANH MỤC TÍNH CHẤT THÔNG BÁO

(Kèm theo Quy định về thành phần chứa dữ liệu nghiệp vụ hóa đơn điện tử và phương thức truyền nhận với cơ quan thuế ban hành tại Quyết định số /QĐ-CT ngày /05/2025 của Cục trưởng Cục Thuế)

STT	Giá trị	Mô tả
1	0	Mới
2	2	Điều chỉnh
3	3	Thay thế
4	4	Giải trình
5	5	Sai sót do tổng hợp
6	6	Thông báo

Phụ lục X
DANH MỤC TRẠNG THÁI XÁC NHẬN CỦA CƠ QUAN THUẾ
VỀ VIỆC CHẤP NHẬN/KHÔNG CHẤP NHẬN ĐĂNG KÝ/THAY ĐỔI
THÔNG TIN SỬ DỤNG HÓA ĐƠN ĐIỆN TỬ

(Kèm theo Quy định về thành phần chứa dữ liệu nghiệp vụ hóa đơn điện tử và phương thức truyền nhận với cơ quan thuế ban hành tại Quyết định số /QĐ-CT ngày /05/2025 của Cục trưởng Cục Thuế)

STT	Giá trị	Mô tả
1	1	Trường hợp chấp nhận đăng ký/thay đổi thông tin sử dụng hóa đơn điện tử/chứng từ điện tử.
2	2	Trường hợp không chấp nhận đăng ký/thay đổi thông tin sử dụng hóa đơn điện tử/chứng từ điện tử.

Phụ lục XI
DANH MỤC LOẠI THÔNG BÁO KẾT QUẢ ĐỐI CHIẾU DỮ LIỆU HÓA
ĐƠN ĐIỆN TỬ, CHỨNG TỪ ĐIỆN TỬ

(Kèm theo Quy định về thành phần chứa dữ liệu nghiệp vụ hóa đơn điện tử và phương thức truyền nhận với cơ quan thuế ban hành tại Quyết định số /QĐ-CT ngày /05/2025 của Cục trưởng Cục Thuế)

STT	Giá trị	Mô tả
1	1	Thông báo hóa đơn không đủ điều kiện cấp mã
2	2	Thông báo kết quả đối chiếu thông tin gói dữ liệu hợp lệ
3	3	Thông báo kết quả đối chiếu thông tin sơ bộ từng hóa đơn không mã không hợp lệ
4	4	Thông báo kết quả đối chiếu sơ bộ thông tin của Bảng tổng hợp khác xăng dầu, Tờ khai dữ liệu hóa đơn, chứng từ hàng hóa, dịch vụ bán ra không hợp lệ
5	6	Thông báo kết quả đối chiếu sơ bộ thông tin Đơn đề nghị cấp hóa đơn điện tử có mã của CQT theo từng lần phát sinh với trường hợp NNT gửi đơn qua cổng thông tin điện tử của CT
6	7	Thông báo hóa đơn kết quả đối chiếu sơ bộ thông tin gói dữ liệu hóa đơn khởi tạo từ máy tính tiền không hợp lệ.
7	9	Thông báo kết quả đối chiếu thông tin gói dữ liệu không hợp lệ các trường hợp khác
8	10	Thông báo kết quả đối chiếu sơ bộ thông tin gói dữ liệu chứng từ không hợp lệ
9	11	Thông báo kết quả đối chiếu sơ bộ thông tin của Báo cáo tình hình sử dụng biên lai không hợp lệ
10	12	Thông báo kết quả đối chiếu thông tin gói dữ liệu chứng từ không hợp lệ các trường hợp khác

Phụ lục XII
DANH MỤC TRẠNG THÁI TIẾP NHẬN TỜ KHAI ĐĂNG KÝ/THAY ĐỔI
THÔNG TIN SỬ DỤNG HÓA ĐƠN ĐIỆN TỬ/CHỨNG TỪ ĐIỆN TỬ CỦA CQT
(Kèm theo Quy định về thành phần chứa dữ liệu nghiệp vụ hóa đơn điện tử và
phương thức truyền nhận với cơ quan thuế ban hành tại Quyết định số /QĐ-CT
ngày /05/2025 của Cục trưởng Cục Thuế)

STT	Giá trị	Mô tả
1	1	Trường hợp 1: Trường hợp tiếp nhận Tờ khai đăng ký sử dụng hóa đơn điện tử/chứng từ điện tử
2	2	Trường hợp 2: Trường hợp không tiếp nhận Tờ khai đăng ký sử dụng hóa đơn điện tử/chứng từ điện tử
3	3	Trường hợp 3: Trường hợp tiếp nhận Tờ khai đăng ký thay đổi thông tin sử dụng hóa đơn điện tử/chứng từ điện tử
4	4	Trường hợp 4: Trường hợp không tiếp nhận Tờ khai đăng ký thay đổi thông tin sử dụng hóa đơn điện tử/chứng từ điện tử

Phụ lục XIII

VÍ DỤ MINH HỌA QR CODE TRÊN HÓA ĐƠN ĐIỆN TỬ

(Kèm theo Quy định về thành phần chứa dữ liệu nghiệp vụ hóa đơn điện tử và phương thức truyền nhận với cơ quan thuế ban hành tại Quyết định số /QĐ-CT ngày /05/2025 của Cục trưởng Cục Thuế)

Các trường dữ liệu trong QR Code trên hóa đơn điện tử hỗ trợ thanh toán nội địa, quốc tế và tra cứu thông tin hóa đơn:

Tên trường	Ví dụ	Giải thích
Phiên bản đặc tả QR Code	000201	ID: 00 Độ dài: 02 Giá trị: 01
Phương thức khởi tạo	010212	ID: 01 Độ dài: 02 Giá trị: 12 (QR Code động)
Thông tin số hiệu đơn vị chấp nhận thanh toán	021426578954265489	ID: 02 Độ dài: 14 Giá trị: 26578954265489 (PAN Visa)
	041415682654895154	ID: 04 Độ dài: 14 Giá trị: 15682654895154 (PAN Mastercard)
	26280010A00000077501100107001729	ID: 26 Độ dài: 28 Giá trị: 0010A00000077501100107001729 Sub-ID: 00 Độ dài: 10 Giá trị: A000000775 (Định danh duy nhất toàn cầu - GUID) Sub-ID: 01 Độ dài: 10 Giá trị: 0107001729 (Định danh đơn vị chấp nhận thanh toán - Merchant ID / Mã số thuế)
Mã danh mục đơn vị chấp nhận thanh toán	52045499	ID: 52 Độ dài: 04 Giá trị: 5499 (Cửa hàng hoa quả thực phẩm đặc sản)
Mã tiền tệ	5303704	ID: 53 Độ dài: 03 Giá trị: 704 (Việt Nam Đồng)
Số tiền giao dịch	5406120000	ID: 54 Độ dài: 06 Giá trị: 120000

Tên trường	Ví dụ	Giải thích
Mã quốc gia	5802VN	ID: 58 Độ dài: 02 Giá trị: VN
Tên đơn vị chấp nhận thanh toán	5905DNXYZ	ID: 59 Độ dài: 05 Giá trị: DNXYZ
Thành phố của đơn vị chấp nhận thanh toán	6005HANOI	ID: 60 Độ dài: 05 Giá trị: HANOI
Thông tin bổ sung	62400115S757CK5HTIE918E0307SHOPXYZ0706XYZ001	ID: 62 Độ dài: 40 Giá trị: 0115S757CK5HTIE918E0307SHOPXYZ0706XYZ001 Sub-ID: 01 Độ dài: 15 Giá trị: S757CK5HTIE918E (Số hóa đơn) Sub-ID: 03 Độ dài: 07 Giá trị: SHOPXYZ (Mã cửa hàng) Sub-ID: 07 Độ dài: 06 Giá trị: XYZ001 (Mã số điểm bán/thiết bị đầu cuối của đơn vị chấp nhận thanh toán)
Thông tin hóa đơn	99740010A00000077501130107001729001020110306C21TYY0402680508202111210606120000	ID: 99 Độ dài: 74 Giá trị: 0010A00000077501130107001729001020110306C21TYY0402680508202111210606120000 Sub-ID: 00 Độ dài: 10 Giá trị: A000000775 (Định danh duy nhất toàn cầu - GUID) Sub-ID: 01 Độ dài: 13 Giá trị: 0107001729001 (MST người bán) Sub-ID: 02 Độ dài: 01 Giá trị: 1 (Ký hiệu mẫu số hóa đơn)

Tên trường	Ví dụ	Giải thích
		Sub-ID: 03 Độ dài: 06 Giá trị: C21TTY (Ký hiệu hóa đơn) Sub-ID: 04 Độ dài: 02 Giá trị: 68 (Số hóa đơn) Sub-ID: 05 Độ dài: 08 Giá trị: 20211121 (Ngày lập hóa đơn) Sub-ID: 06 Độ dài: 06 Giá trị: 120000 (Tổng tiền thanh toán bằng số)
CRC	63041177	ID: 63 Độ dài: 04 Giá trị: 383C

Thành phần dữ liệu (trong thẻ <DLQRCode>) và hình ảnh QR Code được hiển thị như sau:

- Thành phần dữ liệu:

00020101021202142657895426548904141568265489515426280010A0000007750110010700172952045499530370454061200005802VN5905DNXYZ6005HANOI62400115S757CK5HTIE918E0307SHOPXYZ0706XYZ00199740010A00000077501130107001729001020110306C21TTY04026805082021112106061200006304383C

- Hình ảnh QR Code trên hóa đơn:



Phụ lục XIV
DANH MỤC LOẠI CHỨNG TỪ ĐIỆN TỬ

(Kèm theo Quy định về thành phần chứa dữ liệu nghiệp vụ hóa đơn điện tử và phương thức truyền nhận với cơ quan thuế ban hành tại Quyết định số /QĐ-CT ngày /05/2025 của Cục trưởng Cục Thuế)

STT	Giá trị	Mô tả
1	1	Chứng từ điện tử khấu trừ thuế TNCN theo Nghị định 70
2	2	Chứng từ điện tử khấu trừ thuế đối với hoạt động kinh doanh trên nền tảng thương mại điện tử, nền tảng số
3	3	Biên lai thu thuế, phí, lệ phí không in sẵn mệnh giá theo Nghị định 70
4	4	Biên lai thu thuế, phí, lệ phí in sẵn mệnh giá theo Nghị định 70
5	CTT50	Biên lai thu thuế, phí, lệ phí của cơ quan thuế sử dụng khi thu thuế, phí, lệ phí của cá nhân
6	6	Biên lai thu thuế, phí, lệ phí đặt in, tự in, điện tử theo Thông tư 303/2016/TT-BTC, Nghị định 51/2010/NĐ- CP

Phụ lục XV

DANH MỤC LOẠI HÀNG HÓA ĐẶC TRƯNG

(Kèm theo Quy định về thành phần chứa dữ liệu nghiệp vụ hóa đơn điện tử và phương thức truyền nhận với cơ quan thuế ban hành tại Quyết định số /QĐ-CT ngày /05/2025 của Cục trưởng Cục Thuế)

STT	Giá trị	Mô tả	Giá trị bắt buộc
1	1	Hàng hóa là xe ô tô, xe mô tô	Số khung (SKhung), Số máy (SMay)
2	2	Dịch vụ vận chuyển	Biên kiểm soát phương tiện vận chuyển (BKSPTVChuyen),
3	3	Dịch vụ vận chuyển trên nền tảng số, TMĐT	Tên người gửi hàng (TNGHang), Địa chỉ người gửi hàng (DCNGHang), MST người gửi hàng (MSTNGHang), Số định danh người gửi hàng (MDDNGHang)

